

MARKT- INFORMATION

NEUE TASC-VENTILE

WABCO stellt neue TASC-Ventile (Trailer Air Suspension Control) vor, die ab Oktober 2020 erhältlich sind.

Die neuen Ventile ersetzen die aktuelle Generation. Die Funktionen und die technischen Daten entsprechen im Wesentlichen der alten Generation. Die pneumatische RTR-Funktion (Return to Ride) ist abhängig von der Verfügbarkeit des Systemdrucks.

PRODUKTMERKMALE

- Pneumatisch gesteuert
- Kleinere Magnetspule
- Verbesserte Qualität
- Mit verschiedenen Chassisluftfederventilen kombinierbar



Neues WABCO TASC Ventil

VARIANTEN

Das pneumatische TASC ist für alle bestehenden Systemkonfigurationen geeignet und wird in zwei Spannungsvarianten erhältlich sein:

- 24 V
- 12 V

24-VOLT TASC-VARIANTEN

Merkmal		Produktnummer 463 090 ... 0 (... = nachstehende Zeile)									
		310	311	312	313	314	315	316	330	331	332
Steckverbinder	8x1 893 800 007 2	×	×	-	-	-	×	×	×	-	-
	12x1.5 893 800 002 2	×	-	-	-	-	-	×	×	-	-
	8x1 893 800 001 2	-	×	-	-	-	×	-	-	-	-
Test-Anschluss		×	-	×	×	-	×	×	-	×	×
Totmann-Schaltung		-	-	-	-	×	-	-	-	-	-
Rasten in Senken-Position		×	×	×	×	-	×	×	×	×	×
LV-HL-System (Luftfederventil)		-	×	×	-	×	-	×	×	×	-
LV-Standardsystem (Luftfederventil)		×	-	-	×	-	×	-	-	-	×
1-Kreis		-	-	-	-	-	-	-	×	×	×
2-Kreis		×	×	×	×	×	×	×	-	-	-

12-VOLT TASC-VARIANTEN

Merkmal			Produktnummer 463 090 ... 0 (... = nachstehende Zeile)										
			300	301	302	303	304	305	306	320	321	322	323
Steckverbinder	8x1	893 800 007 2	×	×	×	-	-	-	-	×	×	-	-
	12x1.5	893 800 002 2	×	-	-	-	-	-	-	×	×	-	-
	8x1	893 800 001 2	-	×	×	-	-	-	-	-	-	-	-
Test-Anschluss			×	-	-	×	×	-	-	-	-	×	×
Totmann-Schaltung			-	-	-	-	-	×	×	-	-	-	-
Rasten in Senken-Position			×	×	×	×	×	-	-	×	×	×	×
LV-HL-System (Luftfedervertil)			-	-	×	×	-	×	-	×	-	×	-
LV-Standardsystem (Luftfedervertil)			×	×	-	-	×	-	×	-	×	-	×
1-Kreis			-	-	-	-	-	-	-	×	×	×	×
2-Kreis			×	×	×	×	×	×	×	-	-	-	-

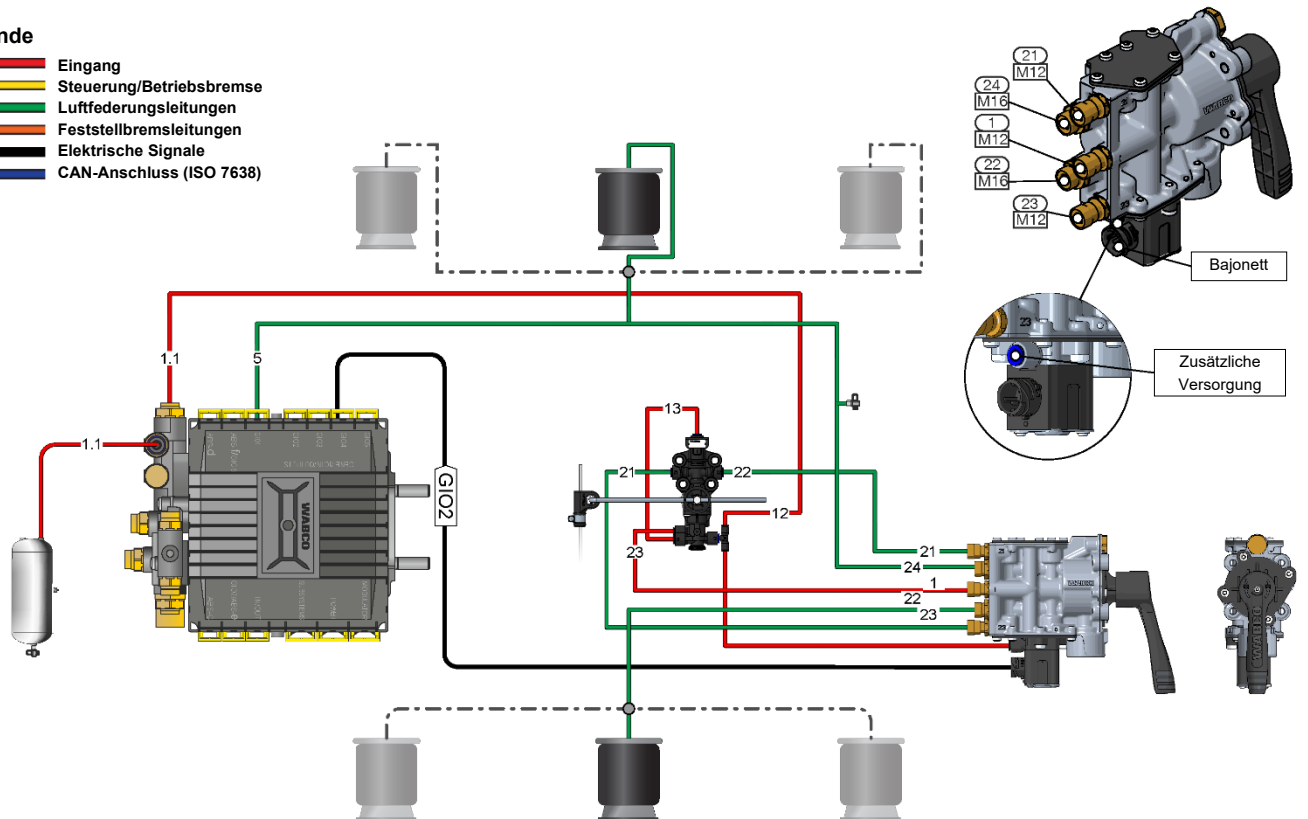
REPARATURLÖSUNGEN

Reparaturatz	Inhalt
463 090 923 2	Handgriff
463 090 924 2	Magnetventil 24 V
463 090 925 2	Magnetventil 24 V

SYSTEMSCHEMA TASC MIT HÖHENBEGRENZUNG FÜR TEBS E

Legende

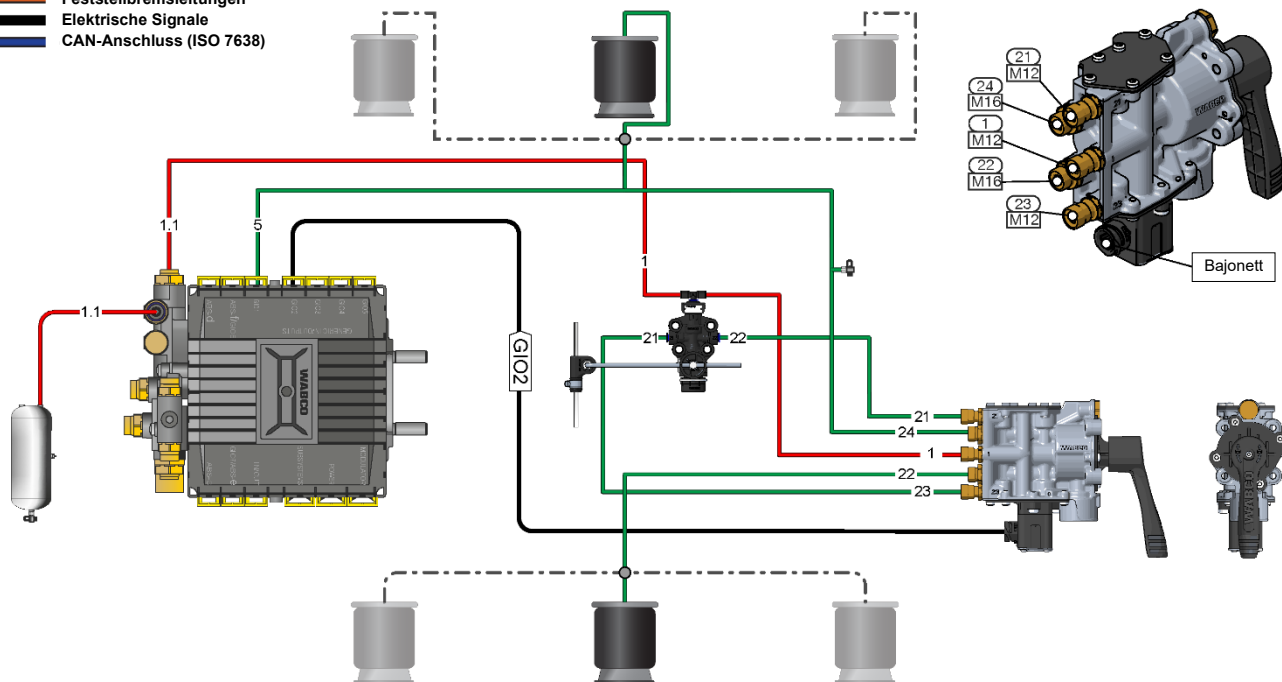
- Eingang
- Steuerung/Betriebsbremse
- Luftfederungsleitungen
- Feststellbremsleitungen
- Elektrische Signale
- CAN-Anschluss (ISO 7638)



SYSTEMSCHEMA TASC OHNE HÖHENBEGRENZUNG FÜR TEBS E

Legende

- Eingang
- Steuerung/Betriebsbremse
- Luftfederungsleitungen
- Feststellbremsleitungen
- Elektrische Signale
- CAN-Anschluss (ISO 7638)



Informationen zu WABCO-Produkten finden Sie in unserem [Customer Centre](http://www.wabco-customercentre.com) (www.wabco-customercentre.com), wenn Sie im Feld „Produktsuche“ die Produktnummer eingeben.

Weitere Informationen erhalten Sie von Ihrem [WABCO-Partner](http://www.wabco-auto.com/Get-in-touch) (www.wabco-auto.com/Get-in-touch).