



**HELLights**  
zur km/H® am 12.+13. Juni

[www.heil-kfzteile.de](http://www.heil-kfzteile.de)



Gültig vom 15.05. bis 30.06. 2026

**2026**

# Prämienwelt 2026

## Punkte sammeln in **meinLager**

Sammeln Sie ganz einfach Punkte für die HEIL-Prämienwelt mit Ihrem Umsatz in unserem eShop **meinLager**

### So funktioniert es:

- ▶ **25 € netto Umsatz in meinLager = 1 Punkt in der Prämienwelt**
- ▶ **Mindestumsatz pro Monat in meinLager: 500 € netto**

Ihre gesammelten Punkte können Sie gegen attraktive Prämien einlösen, wie z. B.:



**Apple  
iPhone 17 Pro**

**WMF  
Kult X Mix & Go**



**LEGO  
Technic  
Motorrad  
Bausatz**



### Unsere Schulungen bringen jetzt auch Punkte!

Auch Kundenschulungen werden mit Prämienpunkten belohnt. So können Sie Ihre Weiterbildung direkt in Prämien umwandeln.

[www.heil-kfzteile.de/Service/Schulungen/](http://www.heil-kfzteile.de/Service/Schulungen/)



### PETRONAS Push-Aktion

Kaufen Sie im Rahmen unserer Einführungsaktion vom 01.03. – 30.06.2026 PETRONAS Schmierstoffe im Wert von 4.000 € netto und sichern Sie sich einen De'Longhi Kaffeevollautomaten als Zugabe.



	Seite		Seite
AL-KO	4-7	MANN-FILTER	44
Autop	8-9	Milwaukee	45-46
AVL DiTEST	7-8	NGK/NTK	33
BOSCH	10-11	Nissens	35
BPW	12	OSRAM	46-47
Brembo	11	PETEC	50
Continental	14-15	PETRONAS	48-49
Elring	16	Ravaglioli	51-52
EXA	16	Rockvice	53
febi	17-18	Schaeffler	49
GYS	19-20	Snap On/Hofmann	54-55
HACO	20	SONAX	56-57
HAZET	21-22	Sonic	58
HEIL-Kfzteile EDV-Service	23	Stabo	59
HELLA	24-25	Stürmer	59
Hella Gutmann	25-27	Suer	59
HERTH+BUSS	28-30	Tecalemit	62
Hofmann Megaplan	31-32	Techmaflex	60
Hunter	33-34	TEXA	61-62
IQB	35	TwinSTART	53
Knorr-Bremse	36-37	VAICO	62-63
KS TOOLS	38-40	Vigor	64-66
Kunzer	37-38	WABCO	66
MAHA	42-44	ZF Sachs	57
MAHLE	41		

**Sammeln Sie vom 1. bis 31.12.2026 Punkte und erhalten Sie Ihre attraktive Prämie.**



**Auf Ihren Messeumsatz erhalten Sie zusätzliche Prämienpunkte - schauen Sie vorbei!**



**In der HEIL-Prämienwelt können Sie Ihren Punktestand und verfügbare Prämien aufrufen sowie die geltenden Rahmen- und Teilnahmebedingungen einsehen.**

**Alle in den HELLights vertretenen Industriepartner sind gleichzeitig Partner unserer Prämienaktion!**

**Das bedeutet für Sie: Für jeden Auftrag, den Sie mit den oben aufgeführten Partnern auf der km/H® schreiben, erhalten Sie Punkte in unserer Prämienwelt.**



**Art.-Nr. 136 615 5 ALKO**

## Stützrad Profi, vollautomatisch

Stützräder-Ø 73 mm, max. 800 kg für LKW- und landwirtschaftliche Anhänger

**Technische Daten**  
 Radgröße: 260 × 65 mm  
 Felgenmaterial: Stahl  
 Stützlast im Stand: 800 kg  
 Radmaterial: Vollgummi

## Elektrisches Stützensystem UP4

**Art.-Nr. 173 137 6 ALKO**

UP4, das elektronische Stützensystem für Caravans bis 2,5 t ist durchdacht bis ins kleinste Detail. UP4 kann jederzeit an Ihrem AL-KO CHASSIS nachgerüstet werden.

- Stromversorgung: 12 Volt DC
- Stromquelle Stützen (Batterie): 12 V, 20 Ah (mind.)
- Stromquelle Fernbedienung (Batterie): PP3 9V
- Min. zulässiges Gesamtgewicht des Wohnwagens: 800 kg
- Max. zulässiges Gesamtgewicht des Wohnwagens: 2.500 kg
- Mehrgewicht: ca. 17,5 kg
- Systemgewicht: ca. 40 kg (ohne Batterie)




**Art.-Nr. 122 169 5 ALKO**

## Stützrad Premium

Abgekuppelte Anhänger mit Stützrad sind leichter und bequemer zu bewegen/rangieren. Das Premium Stützrad verfügt über Schwingarmfederung, Radlastanzeige und ist mit balligem Laufrad ausgestattet.

**Technische Daten**  
 Radgröße: 230 × 80 mm  
 Felgenmaterial: Stahl  
 Stützlast im Stand: 300 kg  
 Rohrdurchmesser: 48 mm  
 Radmaterial: Vollgummi



**Art.-Nr. 122 363 8 ALKO**

## Stützrad Profi

Abgekuppelte Anhänger mit Stützrad sind leichter und bequemer zu bewegen/rangieren. Mit vollautomatischem Stützschuh und Flanschbefestigung.

**Technische Daten**  
 Radgröße: 230 × 80 mm  
 Felgenmaterial: Stahl  
 Stützlast im Stand: 500 kg  
 Radmaterial: Vollgummi

Art.-Nr. 173 036 7 ALKO

## MAMMUT Rangiersystem



**Technische Daten**  
Typ: M20  
Gewicht: 32 kg

Art.-Nr. 173 288 3 ALKO

## Wetterschutzhaube

Der AL-KO Wetterschutz Premium für Auflaufeinrichtungen besteht aus hochwertigem Polyester 600 D Stoff. Er ist schmutz- und wasserabweisend. Die Nähte sind aufwendig eingefasst, mit 4 Metallösen und 2 Klettbändern wird eine sichere Befestigung auf der Deichsel garantiert.

**Technische Daten**  
Material: Polyester  
Farbe: schwarz



Art.-Nr. 173 288 5 ALKO

## Wetterschutz AKS-Kupplung

Der Wetterschutz für unsere AKS Kupplungen in Schwarz besteht aus einem hochwertigen, atmungsaktiven und farbrechten Polyester 600 D Stoff, der die AKS Kupplung vor Schmutz und Wasser schützt.

Der Wetterschutz wird mit zwei Klettverschlüssen (25 x 240 mm) sowie zwei zusätzlichen Metallösen befestigt und schützt so Ihre AKS-Kupplung vor der Witterung.



**Technische Daten**  
Material: Polyester  
Farbe: schwarz

Art.-Nr. 173 288 4 ALKO

## Wetterschutz Kugelkupplung

Der AL-KO Wetterschutz für die Kugelkupplung in Schwarz ist für alle Kugelkupplungen geeignet und besteht aus einer schmutz- und wasserabweisender Beschichtung. Der hochwertige Polyester 600 D Stoff ist wetterbeständig und atmungsaktiv. Befestigt wird der Wetterschutz mit 2 Klettverschlüssen (25 x 200 mm) und den beiden zusätzlich Metallösen und schützt so Ihre Kugelkupplung vor der Witterung.



### Technische Daten

Gesamtgewicht: 1501 – 1800 kg  
 Leergewicht: 1100 kg  
 Einzelachse: Ja

Art.-Nr. 173 287 3 ALKO

## ATC-2 Trailer- Control

- Einsatz bis 3,5 Tonnen GA
- horizontaler Einbau für Bauraum- und Bodenfreiheit
- permanente Kontrolle der Querbewegungen des Caravans
- sanftes Eingreifen, um ein stabiles Fahrzeugverhalten herzustellen
- wirkt früher und effektiver als Stabilisierungssysteme im Zugfahrzeug



**Beachten Sie:**  
 Das ATC-System beeinflusst nicht den kritischen Geschwindigkeitsbereich Ihres Wohnwagens.

Art.-Nr. 173 287 4 ALKO

### Technische Daten

Gesamtgewicht: 1801 – 2000 kg  
 Leergewicht: 1300 kg  
 Einzelachse: Ja

Art.-Nr. 131 089 2 ALKO

## Diebstahlsicherung Compact



### Technische Daten

Oberflächenbehandlung: pulverbeschichtet  
 Material: Stahl  
 Farbe: silber

## Diebstahl- schutz, PROSAFE KPL STANDARD

- Einfache Montage
  - Felgenschutz durch Kratz- und Kontaktschutz
  - Platzsparend im Koffer verstaubar
  - massiver Mehrlagenaufbau bietet hohen Aufbruchschutz
  - Aufbohrgeschütztes Schloss mit abschreckender Farbgebung
- Geeignet für Caravans und Anhänger (13 – 17 Zoll Alu- und Stahlfelgen).  
 Nicht geeignet für Reisemobile/ Kastenwagen. Sonderfall: Ø 16 mm Sperrstange erforderlich (nicht enthalten)

### Lieferumfang:

- PROSAFE Receiver, Sperrstange Ø 20 mm, Verstellbolzen
- Winkelschraubendreher SW4 und SW8
- Radschraube M12 Kegel- und Kugelbund
- Bit-Einsatz, Griffstopfen, 2 Schlüssel
- Hinweisschild AL-KO PROSAFE
- Aufbewahrungskoffer
- Montageanleitung

Art.-Nr.

173 370 6 ALKO



Art.-Nr. 122 526 0 ALKO

## Safety AKS 2004/ 3004 VPE, Diebstahl- sicherung Profi

Lieferumfang inklusive Schraubmaterial und 2 Schlüssel, passend für AKS 2004/3004.



### Technische Daten

Oberflächenbehandlung: pulverbeschichtet  
 Material: Stahl  
 Gewicht: 1,5 kg  
 Farbe: rot



Art.-Nr. 173 054 1 ALKO

## Safety AKS 2004 / AKS 3004, Diebstahlsicherung Premium

**Anbau:** Die dem Bausatz beiliegenden Verriegelungsplatten werden einmalig an die vorhandene Kugelkupplung links und rechts montiert. Bei der AKS 3004 sind die Verriegelungsplatten bereits serienmäßig im Gehäuse eingegossen. Eine genaue Montageanleitung liegt dem Nachrüstsatz bei.

### Technische Daten

Material: Stahl  
Oberflächenbehandlung: pulverbeschichtet

- Typ AKS 2004 und AKS 3004
- Ø 50 mm
- inkl. Schraubmaterial und 2 Schlüsseln

## Kugelkupplung mit Schlingerdämpfung

Sicherheitszugkugelkupplung mit Spurstabilisierung, aufkommende Schlinger- und Nickbewegungen werden mit der Sicherheitskupplung wirksam unterdrückt.



Art.-Nr. 122 515 8 ALKO

### Technische Daten

Oberflächenbehandlung:	verzinkt
Zul. Gesamtgewicht Anhänger:	3000 kg
Stützlast:	150 kg
Material:	Stahl
Gewicht:	4,2 kg
Anschluss:	35 / 45 / 50 mm
Bohrungen:	horizontal Ø 12,1 mm



## Ihr Duo für mehr Business in der Werkstatt

Mit EValuate und practiCABLE bringen Sie Ihr E-Mobility-Service auf das nächste Level. Das Testgerät **EValuate** ermöglicht die sicherheitsrelevante Prüfung von Potentialausgleich und Isolationswiderstand am AC-Ladeport, und übernimmt zusätzlich die Überprüfung der Wegfahrsperrung. **practiCABLE** im praktischen Koffer ergänzt Ihr Portfolio perfekt: Es prüft Ladekabel schnell, einfach und verlässlich.

**Mehr Effizienz. Mehr Sicherheit. Mehr E-Mobility-Business.**  
Das perfekte Duo für Ihre Werkstatt.

AVL DiTEST GmbH  
Schwadmühlstraße 4  
D-90556 Cadolzburg  
Tel. +49 9103 7131-0

## AVL DiTEST Prüfkoffer für E-Ladekabel

Mit dem AVL DiTEST practiCABLE können Sie Mode 2 (IC-CPD) und Mode 3 Ladekabel für Elektrofahrzeuge innerhalb weniger Minuten automatisiert überprüfen. Die praktische Standalone-Kofferlösung ermöglicht die vollständige Sicherheits- und Funktionsüberprüfung gemäß gängiger Normen und Richtlinien (DGUV Vorschrift 3, EN 50699, EN 62752, etc.), ohne dass zusätzliche Testgeräte erforderlich sind.

- Überprüfung von Ladekabeln für Elektrofahrzeuge im Zuge der DGUV Vorschrift 3 (Prüfung ortsveränderlicher Betriebsmittel)
- Automatisierte Testabläufe: Anstecken – Starten – Fertig
- Ladekabel Mode 2 (IC-CPD) und Mode 3 mit Stecker Typ 2 oder Typ 1
- Kompatibel mit allen gängigen 1- und 3-phasigen Netzsteckern (Schuko, CEE 16/32A)
- Einfacher Aufbau und intuitive Bedienung
- Vordefinierte Testpläne nach Herstellervorgaben oder individuelle Autotest-Sequenzen
- Bewertung der Testergebnisse basierend auf normativen oder individuell gewählten Limits
- Übertragung von Messwerten über Bluetooth und USB-C



monatl. Leasingrate  
(48 Monate Laufzeit) oder  
zzgl. Einweisung  
Art.-Nr. VS9444

## Autop Energie- ampel

- Sicherungskomponenten inkl. Fi-Schutzschalter, Absicherung unter transparenter Betätigungsklappe
- Variante mit maximalen Anschlüssen, nicht geeignet für den Anbau einer AUTOPSTENHOJ Unterflur-Steuerung
- Konform mit Schaltanlagennorm DIN EN 61439
- IP44 spritzwassergeschützt
- Schrank RAL 9002, Bügel RAL 7016
- **Pneumatischer Hub: 600 mm**
- 3 × 230 V
- 1 × 230 V | 1 × 400 V/3ph/16 A
- LAN Anschluss



monatl. Leasingrate (48 Monate  
Laufzeit) oder  
zzgl.  
Fracht, Montage und Einweisung  
Art.-Nr. 14134 AUT

## Autop 2-Stempel-Hebebühne mit Schwenkaufnahme

Die doppelt teleskopierbaren Schwenkarmlastaufnahmen überzeugen durch eine sehr niedrige Unterschenkhöhe, die selbst die Aufnahme von flachen Sportwagen problemlos möglich macht. Reifen und Felgen werden durch die abgerundete Form des Chassis der Lastaufnahme bestmöglich geschützt. Die standardmäßig verbaute innenliegende Schwenkarmverriegelung schützt zuverlässig vor äußeren Einflüssen.

Auch die starken Zylinder mit Durchmesser 140 mm sind auf langlebige Funktionalität ausgelegt und runden das hohe Qualitätsniveau, das einen geringen Wartungsaufwand gewährleistet, noch weiter ab.

Selbst bei Stromausfall lässt sich die Hebebühne dennoch dank pneumatischem Notablass problemlos absenken.

Die optisch wie technisch gleichermaßen überzeugende Steuerung ergänzt das Bild der Masterlift 2.35 NxT Saa perfekt.

monatl. Leasingrate (48 Monate  
Laufzeit) oder  
zzgl.  
Fracht, Montage und Einweisung  
Art.-Nr. 21214 AUTOP AKTION



### Technische Daten

Traglast CE:	3500 kg
Durchfahrbreite:	2460 mm
Gesamtbreite:	3000 mm
Hubhöhe max.:	1915 mm
Hydraulikölmenge:	10 l
Antriebsleistung:	3 kW
Spannungsversorgung:	230/400 V (50 Hz) 16 A
Schwenkarmlänge:	658 – 1313 mm



### Technische Daten

Antriebsart:	elektromechanisch
Tragfähigkeit:	3500 kg
Hubhöhe max.:	1900 mm
Hubzeit:	35 Sek.
Säulenhöhe:	2713 mm
Durchfahrbreite:	2195 mm
Tragarmlänge vorne:	586 – 1189 mm
Tragarmlänge hinten:	927 – 1551 mm
Antriebsleistung:	2 × 2,8 kW
Elektrischer Anschluss:	2 × 230/400 V (50 Hz) 25 A

## 2-Säulen Hebebühne

Die Säulen sind asymmetrisch aufgestellt, d. h. Fahrzeuge können weit hinten positioniert werden, was für einen optimalen Türöffnungswinkel sorgt.

Natürlich hat die Maestro 2.35 NxT auch einen Türanschlagsschutz, um Beschädigungen beim Ein- und Ausstieg zu vermeiden.

Die Schwenkarme sind extrem flach und sorgen somit für eine geringe Unterschwenkhöhe.

**monatl. Leasingrate (48 Monate Laufzeit) oder zzgl. Fracht, Montage und Einweisung  
Art.-Nr. 098470/P AUTOP**

## 2-Säulen Hebebühne, hydraulisch

Die 2-Säulen Hebebühnen der Mascot Baureihe überzeugen als Multifunktionsarbeitsplätze mit einem sehr guten Aufnahmebereich und einer niedrigen Unterschwenkhöhe, gem. OEM-Vorgaben. Für optimale Arbeitsplatzeffizienz verfügt die Mascot-Baureihe über eine zweite Bedieneinheit an der Gegensäule, inkl. Druckluft- und Stromversorgung.



### Technische Daten

Antriebsart:	elektrohydraulisch
Tragfähigkeit:	4000 kg
Hubhöhe max.:	1900 mm
Hubzeit:	30 Sek.
Säulenabstand:	2740 mm
Säulenhöhe:	3995 mm
Durchfahrbreite:	2405 mm
Tragarmlänge vorne:	600 – 1245 mm
Tragarmlänge hinten:	750 – 1445 mm
Antriebsleistung:	3,0 kW
Elektrischer Anschluss:	3 × 230/400 V (50/60 Hz) 16 A
Farbe:	RAL 7012/7040

**monatl. Leasingrate (48 Monate Laufzeit) oder zzgl. Fracht, Montage und Einweisung  
Art.-Nr. 096655 AUTOP**

## Diagnose- gerät KTS 560

monatl. Leasingrate (48 Monate  
Laufzeit) oder zzgl.  
Einweisung  
Art.-Nr. 0 684 400 560

Unterstützung aller gängigen und zukünftigen Fahrzeugschnittstellen auf Ethernet-Basis, auch im Parallelbetrieb mehrerer BUS-Systeme. Funktioniert mit jedem Windows-PC, auf dem die Bosch Diagnoseanwendung ESI(tronic) 2.0 installiert und lizenziert wurde. Mobiles und stabiles Arbeiten dank leistungsstarker Bluetooth-Schnittstelle.

### Lieferumfang:

- Systemtester KTS 560 (mit ISO, CAN und SAE Protokoll und Ethernet/DoIP, 1-Kanal-Multimeter, automatische Pin-Umschaltung und Funkübertragungsmodul)
- OBD-Anschlussleitung, 1,5 m
- Netzteil
- Messleitung (blau/gelb)
- Abgreifklemme schwarz
- Prüfspitzen-Set
- Prüfspitze, rot
- USB-Verbindungsleitung, 3 m
- Bluetooth-USB-Adapter
- Betriebsanleitung
- Koffer

### Technische Daten

Maße (B×H): 125 × 44 mm  
Gewicht: 0,5 kg  
Farbe: grün/schwarz



**Für die Nutzung wird die Diagnosesoftware ESI(tronic) benötigt**

## Steuer- geräte- Diagnose KTS Truck V3

monatl. Leasingrate (48 Monate  
Laufzeit) oder zzgl.  
Einweisung  
Art.-Nr. 0 684 400 534

Das modulare Diagnosegerät KTS Truck ist eine umfassende Einstiegslösung für Nutzfahrzeugwerkstätten.

Er überträgt Diagnosedaten mittels USB- oder Bluetooth-Schnittstelle an einen bereits vorhandenen Werkstatt-PC/-Laptop oder an eine DCU 220 von Bosch.

Der robuste KTS Truck ist geeignet für die Diagnose an nahezu allen leichten Nutzfahrzeugen, Lastkraftwagen, Anhängern und Bussen sowie an Land-, Baumaschinen und Flurförderzeugen in Europa, Asien, Nord- und Südamerika. Mit dem ESI(tronic) Evolution Paket Truck bietet es umfangreiche Diagnosemöglichkeiten und unterstützt Werkstätten bei Reparatur, Wartung und Service.

### Technische Daten

Gewicht: 0,5 kg  
Maße (B×H×T): 47 × 130 × 180 mm  
Stromversorgung: über Fahrzeugbatterie (Diagnosestecker und Zigarettenanzünder)



**Für die Nutzung wird die Diagnosesoftware ESI(tronic) benötigt**



Technik fürs Leben



## Heiß begehrte Messeprämie!

Bosch-Arbeitsjacke  
im Outfit 1902\*



**Gratis**  
bei Auftrag  
ab 1.200 €\*



### \*Aktionsbedingungen (inkl. Datenschutzerklärung):

Veranstalterin: Robert Bosch GmbH, Auf der Breit 4, 76227 Karlsruhe, Deutschland („Bosch“). Die Aktion ist während des jeweiligen Messezeitraums einer Messe des Großhandels in Deutschland, die im Zeitraum 31.05.2026 auf 30.06.2026 („Aktionszeitraum“) stattfindet und auf denen Bosch mit einem eigenen Messestand vertreten ist, gültig. Als Prämie für einen Messeauftrag zu Bosch-Ersatzteilen/-Werkstattausrüstung von mind. 1.200 € netto (gesamt) erhalten Kfz-Werkstätten und -Fachhändler („Teilnehmer“) eine Bosch-Arbeitsjacke, zwei Bosch-Arbeitsjacken ab einem Auftragswert von mind. 5.000 € netto (gesamt). Jacke verfügbar, solange Vorrat reicht. Aktion nicht mit anderen Aktionen der Bosch-Gruppe kombinierbar. Details zur Aktion sind dem QR-Code zu entnehmen. Weitere Informationen zum „Datenschutz“ und zu Ihren Rechten finden Sie unter den allgemeinen Datenschutzhinweisen auf der Website von Bosch ([www.boschaftermarket.com/de/de/privacy-statement.html](http://www.boschaftermarket.com/de/de/privacy-statement.html)).

monatl. Leasingrate (48 Monate  
Laufzeit) oder zzgl.  
Einweisung  
Art.-Nr. 0 687 000 149

## Batterielader BAT 6120

Der Bosch BAT 6120 ist eine zukunftssichere, professionelle Zwei-in-Eins-Batterieladelösung für Kfz-Werkstätten. Er funktioniert zuverlässig als intelligentes und schnelles Batterieladegerät, für Blei- und Lithium-Batterien oder als eine Stromversorgung mit bis zu 120 A Dauerstrom. Durch die Möglichkeit, die Ladeeigenschaften über USB zu aktualisieren, verfügt Ihre Werkstatt immer über ein kompaktes Ladegerät.



**Technische Daten**  
Spannung: 12 V  
Ladestrom max.: 120 A  
Maße (B×H×T): 433 × 116 × 329 mm  
IP Code: 20  
Kabellänge: 3 m

monatl. Leasingrate (48 Monate  
Laufzeit) oder zzgl.  
Einweisung  
Art.-Nr. 1 699 505 751

## HV-Isolations- tester BIT 1000

Hochspannungs-Isolations-  
tester kombiniert mit inte-  
grierter Wärmebildkamera  
zur Diagnose von Elektro-  
und Hybridfahrzeugen.

- Wartung/Reparatur von HV-Batterien und Modulen
- Messungen/Tests an elektrischen Bauteilen und Antriebssystemen
- Bedienerfreundliches 3,5" großes Farb-Display
- Min/Max-Speicherfunktion
- Gleichstrom- und Wechselstrom-Spannungsmessung
- Kontaktlose Temperaturmessung mit IR-Wärmebildkamera
- Isolationswiderstandsmessung
- Dioden- und Nieder-OHM Messung
- Temperaturmessung mit separatem Messfühler
- Auto-Kondensatorentladung
- BT-Modul und SD-Kartenslot integriert
- Erfüllt IEC/EN 61010-1 und IEC/EN 61326-1



## Messeaktion Formel 1 Haupttribünen-Tickets

Gewinn: 2 Sitzplatz-Tickets für das gesamte Rennwochen-  
ende von Freitag bis Sonntag.

Von Trainingssessions, über das Qualifying bis hin zum  
großen Finale am Sonntag – seien Sie hautnah  
beim Formel 1-Rennen in Zandvoort dabei!

 **brembo**

**OFFICIAL  
PARTNER**



So nehmen Sie teil:

1. Einen Messeauftrag mit Brembo-Artikel auf unserem Messestand platzieren.
2. Auftragsnummer sowie Vor- und Zunamen auf dem Los notieren.
3. Ihr Los in den Topf am Messestand werfen und Gewinnchance sichern!

**Teilnahmezeitraum:** Ausschließlich während der Messe am 12.+13. Juni 2026  
**Teilnahmeberechtigt** sind alle Kunden, die auf dem Brembo-Messestand einen Auftrag inklusive Brembo-Artikeln platzieren und mit vollständig ausgefülltem Los. Der Gewinner wird am zweiten Messetag verlost und erhält weitere Informationen zu seinem Ticket im Anschluss der km/H® 2026.

**Jetzt teilnehmen und mit  
etwas Glück live an der  
Rennstrecke mitfiebern!**

**Hinweis:** Das Gewinnspiel ist nur für  
HEIL-Kfzteile Kunden vorgesehen!  
Eine Barauszahlung oder Übertragung  
des Gewinns ist nicht möglich.

## Luftfeder- bälge

z. B. passend für Scania,  
BPW, Schmitz Cargobull

Typ 360

Art.-Nr. 05.429.43.51.0

### Technische Daten

Außen-Ø: 311 mm  
Luftanschluss: M22 × 1,5  
Gewicht: 13,7 kg  
Kolbenart: Kunststoff-  
kolben  
Höhe: 350 mm

- Montiert mit Platte,  
GFK Glocke und Be-  
festigungsschraube.

### Technische Daten

Außen-Ø: 260 mm  
Luftanschluss: M22 × 1,5  
Gewicht: 9,5 kg  
Kolbenart: Kunststoff-  
kolben  
Höhe: 260 mm

Typ 300

Art.-Nr. 05.429.43.20.0



Abb. ähnlich

Art.-Nr. 03.088.35.12.7

## Bremsscheibe

Bremsscheibe für Bremse  
SB 4309 und 4345



### Technische Daten

Außen-Ø: 430 mm  
Innen-Ø: 335 mm  
Lochanzahl (Bolzen): 10  
Radbolzenloch-Ø: 22,5 mm  
Gewicht: 33,65 kg

Art.-Nr. 09.801.07.96.0

## RS-Bremsbelag BPW8200 TSB4309



### Technische Daten

Breite: 114,1 mm  
Dicke / Stärke: 30 mm  
Inkl. Verschleißwarnkontakt: Nein  
Einbauseite: Vorderachse / Hinterachse

Art.-Nr. 05.429.44.04.0

## Luftfederbalg

z. B. passend für BPW



### Technische Daten

Außen-Ø: 300 mm  
Luftanschluss: M22 × 1,5  
Gewicht: 8,36 kg



**Ihr Erfolg  
ist unser Ziel**

# Schulungen

**Qualifizierte Fachkräfte,  
die laufend geschult werden,  
sind das wichtigste  
Werkzeug Ihrer Werkstatt.  
Wer in seine Mitarbeiter  
investiert, investiert in die  
Zukunft seines Unternehmens.  
Wir unterstützen Sie  
mit unserem umfangreichen  
Trainingsprogramm dabei.**



**Sachkunde: Klima  
und Airbag/Gurtstraffer  
Zertifizierte BOSCH  
Lehrgänge  
Serviceprozess-  
optimierung  
Hochvoltschulungen  
Diverse Abendtrainings  
unserer Industriepartner  
u.v.m.**

**Erfahren Sie mehr zu unseren  
Schulungen und buchen Sie Ihr  
nächstes Training direkt online  
[www.heil-kfzteile.de/  
Service/Schulungen](http://www.heil-kfzteile.de/Service/Schulungen)**

Art.-Nr. 4884 N1 P06

## Luftfederbalg

z. B. passend für MAN

### Technische Daten

Einbauort: Vorderachse / Hinterachse  
Höhe statisch: 278 mm  
Außen-Ø: 293 mm  
Innen-Ø: 200 mm  
Luftanschluss: M16 × 1,5  
Gewicht: 10 kg  
Kolbenart: Stahlkolben  
Bolzen: M12 × 1,5  
Ø Balg: 283 mm  
Ø Platte: 259 mm  
Ø Kolben: 200 mm



Art.-Nr. 6173 N P40

## Luftfederbalg

z. B. passend für Mercedes-Benz

### Technische Daten

Höhe statisch: 280 mm  
Außen-Ø: 280 mm  
Innen-Ø: 200 mm  
Ø Platte: 259 mm



**Continental**   
The Future in Motion

## HÄLT EINFACH LÄNGER.

Die N7-Luftfeder mit ultimativer Klimaresistenz.

Die N7-Luftfeder widersteht Temperaturen in einem außergewöhnlich großen Spektrum. Neu auf dem Ersatzteilmarkt als 1:1-Ersatz für die Tough-RuNR-Typen, die in OE-Anwendungen eingesetzt werden.

[www.airspringreplacement.com](http://www.airspringreplacement.com)

Art.-Nr. 1 DK 23 L-1

## Luftfederbalg

z. B. passend für BPW, Hüffermann

### Technische Daten

Höhe statisch: 415 mm  
 Bolzenabstand: 150 mm  
 Luftanschluss: M22 x 1,5  
 Ø Balg: 315 mm  
 Ø Platte: 227 mm  
 Ø Kolben: 200 mm



Abb. ähnlich

## Prämienwelt 2026

Punkte sammeln  
in **meinLager**



Ihre gesammelten Punkte  
können Sie gegen attraktive  
Prämien einlösen, wie z. B.



**Jochen  
Schweizer  
Erlebnis-  
Box  
„Städte-  
reise  
Europa“**

**25 € netto Umsatz in meinLager = 1 Punkt in  
der Prämienwelt. Mindestumsatz pro Monat  
in meinLager: 500 € netto**

**Continental**   
The Future in Motion

## Das wichtigste Werkzeug ist digital.

Code scannen und Artikelinfos  
sofort aufs Smartphone holen -  
ganz einfach mit PIC.

Das Product Information Center (PIC) bietet  
Kfz-Monteuren Einbauanleitungen, Montagetipps  
und viele praktische Artikelinformationen -  
einfach, kostenlos und in 16 Sprachen.  
[www.continental-ep.com/pic](http://www.continental-ep.com/pic)

**PIC**  
Product Information Center  
[www.continental-ep.com/pic](http://www.continental-ep.com/pic)



ContiTech Antriebssysteme GmbH  
[www.continental-engineparts.com](http://www.continental-engineparts.com)

Art.-Nr. 332100 EXA

## EXA Abgastrichter

Trichter Typ 3320 ohne Abgassondenöffnung für Doppelrohrauspuff mit Anschluss NW 100.



Technische Daten  
Abmessung: 85 – 245 mm

Art.-Nr. 265020 EXA

## EXA Schlauchkombination

Schlauchkombination Typ TBN mit Trichter Typ 3191, nicht versenkbar, bestehend aus einem Abgasschlauch mit fertig montiertem Abgastrichter.



Technische Daten  
Länge: 5 m  
Ø: 100 mm

**INNOVATION**  
*aus Erfahrung*

[www.elring.de](http://www.elring.de)



Das Original



Art.-Nr.: B52.550

- 1x Reparatur-Service-Kit
- 1x Dirko HT oximic grau, 70 ml
- 1x Dichtmassen/Curil T2, 70 ml
- 1x EL-Loc 43, blau, 10 ml, Schraubensicherung
- 1x EL-Loc 70, grün, 10 ml, Schraubensicherung
- 1x Dirko HT acetic, rot, 70 ml
- 1x Retro-Blechschild Rennwagen
- 1x Handschuhe
- 1x Flyer, Dichtmassen-Anwendung

Art.-Nr. 194935 FEBI

**Fluid Check**

- geeignet für digitales Testgerät



**Prüfgerät Flüssigkeiten**

Art.-Nr. 195151 FEBI

Zur Überprüfung des Motors:

- Ruß, Verkokungen und Metallabrieb im Öl
- Ölzustand und Verschleiß
- Kondens- oder Kühlwasser im Öl
- Kraftstoff im Öl

Verwendbar mit folgenden Flüssigkeiten:

- Motorenöl, Lenkungsöl/ Servolenkungsöl
- Bremsflüssigkeit
- Getriebeöl (Automatik- und Schaltgetriebe)
- Hydrauliköl



Inklusive 10 Teststreifen  
Art.-Nr. 198084 FEBI



Dein Turbo-Check:  
Echte Messwerte statt Rätselraten



Hier geht's zur Registrierung



Mit dem febi Turbolader Prüfkoffer (Art.-Nr. 196202) lassen sich Motorinnendruck, Abgasgegendruck und die Vakuumsteuerung in wenigen Minuten prüfen – schnell, sauber und reproduzierbar.

Und weil gute Diagnose erst der Anfang ist: Jetzt 4 Jahre Kulanz auf das komplette febi Sortiment\* – ganz einfach durch Registrierung.

Mit etwas Glück gibt es zusätzlich eine von drei JBL Flip Boxen zu gewinnen.

\*gemäß Teilnahmebedingungen

SOLUTIONS  
DRIVEN BY YOU

www.febi.com

## Prüfgerät Abgas- turbolader

Art.-Nr. 196202 FEBI

Mit dem febi Diagnosekoffer überprüfen Sie mit einem einfachen Test, ob die Druckverhältnisse im Motor korrekt sind.



### Prüfung von:

- Kurbelgehäuse- und Motorinnendruck
- Abgasgegendruck nach dem Turbolader mit dem Manometer
- Überprüfung der Vakuumsteuerung der Regeldose am Turbolader

Art.-Nr. 11X3,5

## Bremsschlauch, glatt

Bremsschlauch nach DIN für die Verbindung der Bremsanlage vom Zugfahrzeug zum Anhänger, Betriebsdruck bis 10 bar, Berstdruck bei 40 bar.



### Technische Daten

Ø:	11 × 35 mm
Länge:	50 m
Farbe:	schwarz
Betriebsdruck:	10 bar
DIN:	74310
Material:	Gummi

## Prämienwelt 2026

Punkte sammeln  
in **meinLager**

Ihre gesammelten Punkte können Sie gegen attraktive Prämien einlösen, wie z. B.



**Weber  
Gasgrill  
Genesis**

**25 € netto Umsatz in meinLager = 1 Punkt in der Prämienwelt. Mindestumsatz pro Monat in meinLager: 500 € netto**

Art.-Nr. 104002 FEBI

## LED-Arbeits- scheinwerfer

- Universell verwendbar (z. B. DIN)
- für weitreichende Ausleuchtung



### Technische Daten

Lampenart:	LED
Spannung:	9 – 32 V
Ausleuchtung:	weitreichend
Leistungsaufnahme:	48 W
Schutzart (IP-Code):	6K9K
Maße (B×H×T):	110 × 126 × 72 mm
Lichtstrom:	3071 lm
Kabellänge:	1500 mm

## P3 GYS AUTO MIG/MAG Schweiß- und Lötanlage

monatl. Leasingrate (48 Monate Laufzeit) oder zzgl. Fracht, Montage und Einweisung  
Art.-Nr. D80591 GYS

Die P3 GYS AUTO ist eine kompakte, inverterbasierte Impulsstromquelle mit 220 Ampere max. Schweißleistung. Ausgestattet mit insgesamt drei integrierten 4-Rollen-Drahtvorschub-einheiten können Standard-Schweißbrenner eingesetzt werden. Sie eignet sich auch zum Verschweißen drahttransportsensibler Schweißzusätze wie z. B. Aluminium (u. a. AISi5 und AISi12).



### Technische Daten

Netzanschluss: 230 V, 1-ph.  
Netzabsicherung: 16 A  
Einschaltdauer (60 %) bei 40 °C: 150 A  
Drahtrollenvorschub: 4  
Drahtspulen-Ø: 200 mm  
Schweißdraht-Ø: 0,6 – 1,2 mm  
Brenneranschlüsse: 3  
Kühlung: luftgekühlt  
Schweißbereich: 10 – 200 A

# Aktion

**inkl. Schweißhelm, Drahtrollen (Stahl, CuSi3, Alu), Brenner, Zubehörset**

## Easyliner 39.02 Ausbeul- spotter

monatl. Leasingrate (48 Monate Laufzeit) oder zzgl. Fracht, Montage und Einweisung  
Art.-Nr. 053618 GYS

- Karosserieblech-Ausbeulspotter für Stahl mit automatischer Kontaktzündung
- Anschweißen von Bolzen und T-Stiften sowie Blechentspannung und -erwärmung
- leichte Bedienbarkeit durch werkseitige Voreinstellungen
- Multifunktionspistole für Gleithammerarbeiten
- Zeit- und Leistungsautomatik
- Schweißstromoptimierung
- Mikroprozessorgesteuert

### Technische Daten

Schweißstrom: 3800 A  
Netzanschluss: 400 V, 3-ph.  
Netzabsicherung: 16 A  
Netzkabellänge: 4 m  
Pistolenauslöser: automatisch  
Pistolenkabellänge: 2 m  
Synergiemodus: Ja



## GYS Schweißer- schutzhelm

Art.-Nr. 064997 GYS

Der Schweißhelm TECHNO 11 TRUE COLOR schützt Gesicht und Augen des Schweißers vor UV-Strahlen, Infrarot und Funken.

- Maske mit Standard-Kopfband und Stirnband für mehr Komfort
- Vollständiger Schutz von Gesicht und Hals
- Hervorragende Klassifizierung: optische Klasse 1/1/1 (EN379) für echte Bildtreue
- Heller Farbton 3: hervorragende Sicht im hellen Zustand für die Schweißvorbereitung
- Geschwindigkeit Verdunkelung: 0,6 ms
- TRUE COLOR Technologie: realere und detailliertere Farbwiedergabe



### Technische Daten

Klassifikation:	1 / 1 / 1
Dunkle Schutzstufe:	11
Hellstufe:	3
Reaktionszeit Hell – Dunkel:	0,6 ms
Sichtfeld (B×H):	35 × 98 mm
Energieversorgung:	Solar
Einsatzbereiche:	MMA / WIG / MIG-MAG
Gewicht:	396 g

## GYS Automatik- Schweißhelm

Art.-Nr. 082809 GYS

Ausgestattet mit der optischen Klasse 1/1/1/1 garantiert GYSMATIC AUTO PRO Schärfe und Präzision. Sein XXL-Display bietet ein großes Sichtfeld für eine einfache Überwachung Ihrer Arbeitsumgebung.

- Hohe Empfindlichkeit dank 4 Sensoren
- Klassifizierung: optische Klasse 1/1/1 (EN379)
- hervorragende Sichtbarkeit im hellen Zustand zur Schweißvorbereitung
- TRUE COLOR Technologie: Farbwiedergabe

### 4 mögliche Einstellungen:

- Farbton 5-9 / 9-13
- Empfindlichkeit und Verzögerung
- Schleifmodus (Grind)



### Technische Daten

Hellstufe:	3
Reaktionszeit Hell – Dunkel:	0,08 ms
Aufhellzeit Dunkel – Hell:	0,15 – 0,8 Sek.
Sichtfeld (B×H):	93 × 100 mm
Energieversorgung:	Solar + 2 Batterien
Batterietyp:	CR 2032 (Knopfzelle)
Einsatzbereiche:	MMA / WIG / MIG-MAG

## GYS Schweiß- gerät

Art.-Nr. 033993 GYS

### Technische Daten

Netzanschluss:	230 V, 1-ph.
Netzabsicherung:	13 A
Einschaltdauer (60 %) bei 40 °C:	85 A
Schweißdraht-Ø:	0,9 mm (S100)
Schweißbereich:	40 – 110 A

MIG/MAG Schweißgerät 230 V, 40 – 110A tragbar für Einsteiger und Handwerker. Einfach zu bedienen. Mit halbsynergischer Regelung. Nur für Fülldraht (Stahl) geeignet, Gas wird daher nicht benötigt. Intuitive Bedienführung mithilfe der SMART Tabelle. Ermöglicht auch Einsteigern die problemlose Einstellung der Schweißparameter. Anhand von Drahtdurchmesser und zu verschweißender Blechdicke findet der Anwender leicht die einzustellende Drahtgeschwindigkeit. Generatortauglich. Nicht für Arbeiten an der Karosserie geeignet.



Art.-Nr. 6003474H HLB

## HACO Satz Warnflaggen

- universell passend
- links/rechts
- mit HEIL-Kfzteile-Logo



Technische Daten  
Länge: 270 mm

## Werkstattwagen, bestückt, 430-teilig

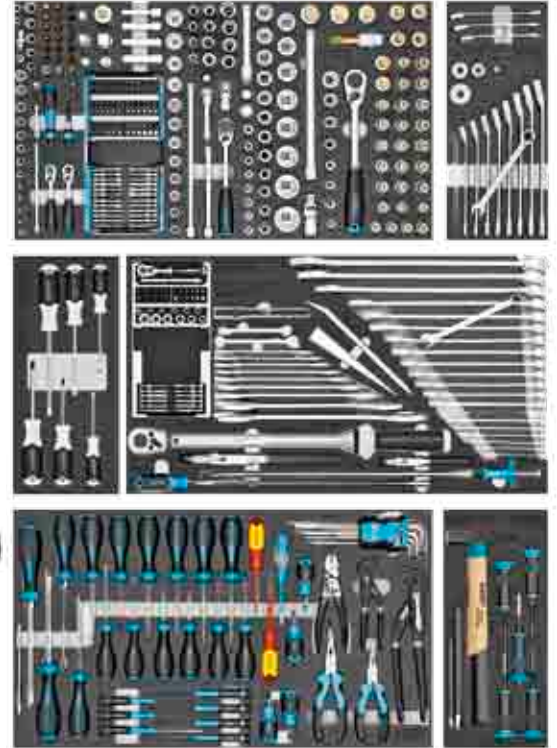
- Effiziente, mobile Organisation von Werkzeug
- Werkzeug-, Material- und Montagewagen
- 5 flache und 2 hohe Schubladen
- Komplett mit 430-teiligem Werkzeug-Sortiment in Safety-Insert-System Weichschaumeinlage

**LIMITIERTE SONDEREDITION**  
**30 Jahre Partnerschaft:**  
**Streng limitiert auf 300 Stück,**  
**sowie Plakette mit fortlaufender**  
**Nummer**

**Art.-Nr. 179NXXL-7/430PD HZ**



**Technische Daten**  
 Anzahl Schubladen: 7 Stück  
 Art Arbeitsfläche: Edelstahl  
 Maße (B×H×T): 1133 × 1020 × 518 mm



**Art.-Nr. 4972-5 HZ**

## Sattelplatten-Hebewerkzeug

- Führungsriffe verhindern Kontakt mit fettigen Flächen – optimale Handhabung
- Sicherheitsbolzen (Schnellverschluss) verhindert Herausrutschen bei defekter oder nicht vollständig eingerasteter Sattelkupplung (Test auf mehr als 3-fache Last)
- Königszapfen in 2" und 3,5" ermöglicht einfachen Wechsel und hohe Flexibilität
- Sichtfenster am Zapfen zur Kontrolle des Einrastvorgangs
- TÜV zertifiziert: Nennlast maximal: 330 kg
- Made in Germany

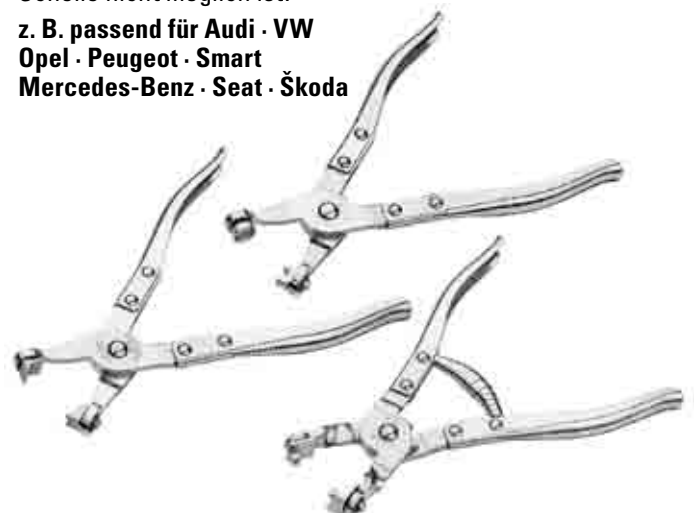


**Art.-Nr. 798/3N HZ**

## Schlauchschellenzangen-Set, 3-teilig

Drehbare Backen – für den Einsatz auch bei beengten Platzverhältnissen, bei denen ein gradliniges Erreichen der Schelle nicht möglich ist.

**z. B. passend für Audi · VW  
 Opel · Peugeot · Smart  
 Mercedes-Benz · Seat · Škoda**



## 3/4" Drehmoment-schlüssel, 3-teilig

Art.-Nr. 5145-3CT/3 HZ

### Bestehend aus:

- 5145-3CT 3/4" Drehmomentschlüssel 300 – 800 Nm
- 9013MTT 3/4" Schlagschrauber mit Hochleistungs-Doppelhammer-Schlagwerk
- 197-3 Magnetschale



### Technische Daten

Drehmoment min.: 300 Nm  
Drehmoment max.: 800 Nm



- Genauigkeit:  $\pm 3\%$  vom Skalenwert (in Betätigungsrichtung für Rechtsanzug)
- Geprüft nach DIN EN ISO 6789-2:2017 mit Kalibrierschein und Seriennummer
- Servicefreundliches HAZET Service-Center: Rekalibrierbar, Rejustierbar
- Service-Pakete verfügbar (SP-20)
- Ersatzteilfähig

Art.-Nr. 916HPLG HZ

## 1/2" Umschalt-knarre

- Stufenlos ausziehbar von 414 bis 614 mm
- Einfache Fixierung mittels griffiger Spannmutter
- Verdrehgesicherter Griff gewährleistet optimale Kraftübertragung ohne Abrutschen
- Rastfunktion des Hebels bietet Schutz gegen ungewolltes Umschalten
- Erhöhung der Lebensdauer durch Einsatz modernster Schmierstoffe im Knarrenmechanismus
- Enge Fertigungstoleranzen gewährleisten Schutz vor eindringender Verschmutzung
- VPA geprüft, statisches Drehmoment nach DIN 3122: 1000 Nm
- Statisch und dynamisch – doppelte Präzision in Perfektion
- Ergonomischer Umschalthebel

### Technische Daten

Länge: 614 mm  
Abtrieb: 1/2"  
Anzahl Zähne: 90 Stück  
Oberfläche: verchromt



Art.-Nr. 9041P-1 HZ

## Reifenfüll-Messgerät

Anwendung: Befüllen und Messen des Reifendrucks

- Messtoleranz Klasse: 1,6 ( $\pm 0,192$  bar)
- Skalenwert in bar und psi
- Manometerzeiger aus Metall zur optimalen Ablesbarkeit
- Handgriff mit Betätigungshebel und seitlichem Ablassknopf (für Einhandbedienung)
- Flexibler Schlauch (Länge: 500 mm) mit integriertem Momentstecknippel
- Gehäuse aus widerstandsfähigem POM Material

Inklusive deutschem Luftanschlussnippel mit Dichtring (max. Anzugsmoment 3,5 Nm)

### Technische Daten

Betriebsdruck max.: 12 bar  
Manometer-Messbereich: 0,2 – 12 bar  
Manometer-Ø: 63 mm



Art.-Nr. 1007S-1 HZ

## 3/4" Kraft-Reduzierung

- Für Maschinenbetätigung
- Mit Bohrung für Sicherungsstift und Rille für O-Ring
- DIN 3121
- Made in Germany

### Technische Daten

Ausführung: Adapter  
Länge: 56 mm  
Antrieb: Vierkant hohl 20 mm (3/4")  
Abtrieb: Vierkant massiv 12,5 mm (1/2")  
Material: Chrom-Vanadium  
Oberfläche: phosphatiert, geölt



## Aktion 1

# HaynesPro<sup>®</sup>

INFOPRO DIGITAL AUTOMOTIVE

Die Service- und Technikpakete beinhalten u. a. Wartungspläne nach Herstellervorgaben, Flüssigkeiten, Reparaturzeiten und Schritt-für-Schritt-Anleitungen für Fahrzeugkomponenten, Diagnose-Daten, Schaltpläne.

**Messeangebot:**  
**HaynesPro Ultimate (für 3 Quartale zahlen = 4 Quartale erhalten)**  
**inkl. HEIL-Teilefinder statt €**

## Aktion 2 tmERIK

- die cloudbasierte Werkstattsoftware von TOPMOTIVE
- Zentrale Steuerung aller Prozesse:  
Kunden, Aufträge, Termine und Dokumente
- Effizient, digital und überall verfügbar – für einen modernen Werkstattalltag

**Bei Abschluss im Messezeitraum gibt es einen Rabatt auf die Ersteinrichtung je nach Paket**

**Silber**  
**Gold**  
**Platin**



## Aktion 3 BOSCH Module Partner



Automotive

▶ Elektrik | Elektronik

▶ Benzineinspritzung

▶ Dieseleinspritzung

▶ Bremsentechnik

Beispielbild: BOSCH Module



**Bei Abschluss eines BOSCH Moduls im Messezeitraum gibt es einen**  
**BOSCH**  
**Schulungsgutschein dazu**

Art.-Nr. 1GA 996 284-081

## Arbeitsscheinwerfer, LED, NF

z. B. passend für  
Goldhofer,  
Kässbohrer,  
Lindner



### Technische Daten

Spannung: 12/24 V  
Leistungsaufnahme: 15 W  
Anbau: stehend oder hängend  
Schutzart (IP-Code): 6K7 / 6K9K  
Maße (B×H×T): 95 × 122 × 53 mm  
Lichtstrom: 1200 lm  
Kabellänge: 150 mm

Art.-Nr. 1GJ 958 040-501

## LED-Fernscheinwerfer



### Technische Daten

Spannung: 12/24 V  
Leistungsaufnahme: 25 W  
Schutzart (IP-Code): 6K7 / 6K9K  
Höhe: 56 mm

# GIGANT IN DER LICHTTECHNIK.

OE-PRODUKTE UND -KOMPETENZ FÜR DEN FREIEN TEILEMARKT.

### GRATIS-ZUGABE

Ab einem Auftragswert von 250 € Netto aus den Sortimenten fahrzeugspezifische Beleuchtung und Universalbeleuchtung erhalten Sie als Gratis-Zugabe einen HELLA-Tischkicker.



Angebot gilt nur für den Messezeitraum (12.-13.06.2026) - solange der Vorrat reicht.



Alles, was den Werkstattalltag erleichtert  
- in unserer HELLA TECH WORLD



### Technische Daten

Spannung: 12/24 V  
 Anbau: stehend  
 Schutzart (IP-Code): 67  
 Höhe: 164 mm  
 Durchmesser: 165 mm

## HELLA Rundumkennleuchten

Für die LED-Funktionen sind keine beweglichen Teile notwendig – kein Verschleiß und ein Höchstmaß an Zuverlässigkeit. Da LEDs wartungsfrei sind, verursachen Sie keine zusätzlichen Ersatzteil- und Wartungskosten. Standzeiten werden auf ein Minimum reduziert.

- Blitzende oder rotierende Lichtfunktion
- ECE / SAE zugelassen
- Gute Warnwirksamkeit

**z. B. passend für DAF, Faun, Scania**

### Technische Daten

Spannung: 12/24 V  
 Leistungsaufnahme: 10 W  
 Anbau: geschraubt  
 Schutzart (IP-Code): 6K7 / 6K9K  
 Höhe: 88 mm  
 Durchmesser: 149 mm  
 Lichtfarbe: gelb



Art.-Nr. 2RL 014 979-011

Art.-Nr. 2XD 012 980-001

# 184,90

## HELLA Kennleuchte Rota LED

LED-Kennleuchte Rota, gelb

- Multivoltage: 12 – 24 V
- mit Rohrstützenbefestigung für Aufsteckrohr
- Prüfzeichen: E1 3109 / ECE / SAE

### Technische Daten

Leistungsaufnahme: 10 W  
 Schutzart (IP-Code): 5K4K / X9K  
 Höhe: 183 mm  
 Durchmesser: 135 mm  
 Lichtfarbe: gelb  
 Gewicht: 745 g



Art.-Nr. 2RL 010 979-011

## Hella Gutmann mega macs X

Der mega macs X kann mit verschiedenen Anzeige- und Bedieneinheiten verwendet werden und ist auch mit einem optionalen Komplettpaket erhältlich, bestehend aus mega macs X und Hella Gutmann-Tablet, das speziell auf die Diagnose mit dem mega macs X abgestimmt wurde und einen schnellen und einfachen Start in die Diagnose ermöglicht.



Art.-Nr. 8PD 015 265-842

**Zu den Hersteller-Leasingangeboten beraten wir Sie gerne!**

### Lieferumfang:

- mega macs X
- Ladeschale
- Netzteil
- Netzkabel
- USB-Kabel
- Schnellstartanleitung

### WICHTIG:

Zur Nutzung ist zusätzlich ein Android-Tablet notwendig! Weiterhin wird ein Softwaremodul SDI mit Lizenz (X.) benötigt (individuelle Wahlmöglichkeit).

## **CSC-Tool Pro**

### **ADAS-Kalibrierung neu definiert**

Das System projiziert digitale OE-konforme Kameratargets in Originalgröße auf einem 86-Zoll-Display – aktuell 21 Targets, inklusive XXL-Versionen für Marken wie Honda oder Iveco. Die Integration in den Werkstattalltag gelingt mühelos durch Cloud-Konnektivität und nahtlose Kommunikation mit mega macs X, S 20 oder PLUS.

Automatisierte Funktionen wie die digitale Höhenvermessung und Echtzeit-Korrekturanzeigen unterstützen den Anwender Schritt für Schritt.

**monatl. Leasingrate (60 Monate Laufzeit) oder zzgl. Fracht, Montage und Einweisung**  
**Art.-Nr. 8PD 015 271-421**



#### **Vorteile auf einen Blick:**

- Durchgängiger Gesamtprozess, mit Soll-Ist-Positionsführung, lückenlos dokumentiert
- Tagesaktuelle Kalibrierdaten aus der Cloud
- Echtzeit-Darstellungen für einfache Bedienung
- Datenintegration mit mega macs X und mega macs S 20 / PLUS
- Teilautomatisiertes Ausrichten: Präzise und effizient
- Digitales Konzept mit schwenkbarem 86-Zoll-Monitor (auch für Targets in Sondergröße)
- Vollständige Dokumentation und erweiterte Optionen durch flexibles Lizenzsystem
- Unabhängige Nutzung
- Effiziente Unterstützung durch Remote Service Case möglich

#### **Lieferumfang:**

- 1 × Grundgestell inkl. Hubzylinder, Kamerabalken, Touchpanel-PC 13.3 Zoll
- 1 × 86 Zoll Monitor
- 1 × USB-Funkadapter (Wifi & Bluetooth)
- 1 × Laserentfernungsmesser
- 1 × Halterung Laserentfernungsmesser
- 1 × Anschlagsschutz Fahrzeugfront
- 1 × Sicherheitsanleitung

**Art.-Nr. 8PZ 015 705-092**

**Hinweis:** Zuzüglich einer/der jeweiligen Servicegebühr der Hella Gutmann Solution im Ticketsystem

## macsRemote Services VCI

Mit macsRemote Services bietet Hella Gutmann eine Möglichkeit, per Fernzugriff ausgewählte Diagnosefunktionen durchführen zu lassen. Diese Unterstützung garantiert der Werkstatt, dem Druck steigender Komplexität und Anzahl an Fahrzeugmodellen standzuhalten.



Per Chat-Funktion kommunizieren Sie ganz bequem von Ihrem PC, Smartphone oder Tablet aus mit einem Hella Gutmann-Techniker – ohne komplizierte Installation.

## mega macs S 20

**Art.-Nr. 8PD 015 265-212**

Der Co-Pilot für mehr Werkstattpower – Dank der bewährten, bereits in der Premium-Diagnose eingesetzten SDI-Diagnosesoftware mit intuitivem Bedienkonzept bietet mega macs S 20 eine effiziente Möglichkeit zur Fahrzeugdiagnose in vollem Umfang und einer einheitlichen Menüführung.

Durch das flexible Lizenzsystem eignet sich mega macs S 20 hervorragend für Einsteiger, Nutzer eines Zweitgeräts oder Fahrzeugwiederverkäufer.

**Bestehend aus:**

- HG-VCI S 20
- Verpackung
- USB-Kabel (Typ C – Typ A)
- Schlüsselband
- Sicherheitsanweisung



**WICHTIG:**  
Zur Nutzung ist zusätzlich ein Android-Tablet notwendig!

## Intelligenter Abläufe. Schnellere Prozesse.



TecRMI Service Book ermöglicht es Werkstätten, herstellerekonforme Serviceeinträge und Servicehistorien für alle unterstützten Marken innerhalb einer Anwendung zu erstellen, Prozesse zu vereinfachen und professionelle Ergebnisse zu erzielen.

### Vorteile von TecRMI Service Book

- ✓ Einheitlicher Workflow für unterstützte Marken
- ✓ Zentrale Verwaltung von Hersteller-Logins
- ✓ Herstellerkonforme Servicedokumentation
- ✓ Reduzierter Verwaltungsaufwand für Werkstätten
- ✓ Professionelle digitale Einträge für die Übergabe an den Kunden

## Nur für kurze Zeit!

Bei der Registrierung im TecRMI Service Book sichern Sie sich **6 Monate kostenlosen Zugang** zu TecRMI **Verified Repairs**.

Greifen Sie auf praxisnahe, von Experten geprüfte Reparaturlösungen basierend auf realen Werkstattfällen zu.

- Über **15.000** verifizierte Reparaturfälle
- verknüpft mit **mehr als 250.000 Fehlercodes**.

🌐 [sales.dach@tecalliance.net](mailto:sales.dach@tecalliance.net)  
✉ [www.tecalliance.net](http://www.tecalliance.net)



Jetzt registrieren



\*bei Registrierung zwischen dem 15. Mai und dem 30. Juni 2026

## IA900WA RC Full Kit

Der IA900WA ermöglicht sowohl die Achsvermessung, als auch die Kalibrierung der Fahrerassistenzsysteme (ADAS) in nur einem Arbeitsgang. Sechs hochauflösende und selbst-kalibrierende Kameras ermöglichen den Technikern einfache, schnelle und extrem präzise optische Messungen. Die Kameras folgen automatisch der Fahrzeughöhe beim Anheben auf der Hebebühne und stellen sicher, dass sie nie das Ziel aus den Augen verlieren.



**monatl. Leasingrate (48 Monate Laufzeit) oder zzgl. Fracht, Montage und Einweisung Art.-Nr. AU190001**

- 50% geringerer Platzbedarf
- präzise optische Messung mit 6 hochauflösenden Kameras
- selbst-kalibrierende Kameras, immer genau, jedes Mal
- vollautomatischer Ausgleich von Bodenunebenheiten
- robotisierte Bewegung des Rahmens
- die Kameras verfolgen automatisch die Änderung der Fahrzeughöhe auf der Hebebühne
- 24 Zoll Touchscreen Monitor
- Simultanübertragung vom MaxiSys Tablet
- MaxiSys Tablet-Halterung mit Bedienelementen
- MaxiSys Schnittstelle anstelle eines PCs für die Achsvermessung

### Technische Daten

Radstand: 2032 – 5588 mm  
 Spurweite: 1270 – 2490 mm  
 Anzahl Kameras: 6  
 Gewicht: 248 kg

## Messleitungssatz, 94-teilig

Art.-Nr. 95980778

- Inkl. Messpotentiometer
- Inkl. Messwiderstand
- Inkl. Polaritätsprüfer
- Alle Einzelteile nachbestellbar



## Multimeter

Art.-Nr. 95980775



- Automatische oder manuelle Messbereichswahl
- Automatische Abschaltung nach 30 min. Leerlauf
- Wertspeicherung (Data hold)
- Schließwinkel und Drehzahlmesser
- Beleuchtete LCD-Anzeige
- Diodentestfunktion
- Durchgangstestfunktion
- Lieferumfang inkl. Messkabel, Temperaturfühler und Batterie

## Eigendiagnose-Gerät MS909 KIT

Bestehend aus:

AU390900, AU600900 und AU500140

### Eigendiagnose-Gerät AU390900 (MaxiSYS MS909):

- 9,7"-Android-Diagnose-Tablet. Topologiemodul-Mapping und intelligente Diagnose mit Reparaturführung inkl. Illustrationen
- OE-Abdeckung für über 80 Marken (inkl. Sportwagen) durch Autel-Updates

### TS900 RDKS Diagnose AU600900:

- aktiviert, liest und lernt alle gängigen TPMS-Sensoren an (inkl. Tesla OE)
- programmiert den Autel 1-Sensor und ersetzt damit ca. 99 % der TPMS-Sensoren



monatl. Leasingrate (48 Monate Laufzeit) oder  
zzgl. Einweisung

Art.-Nr. AU390995

### Radsensor RDKS AU500140:

- programmierbarer universeller TPMS-Sensor
- austauschbare Ventilschäfte für ca. 98 % Fahrzeugabdeckung
- PRESS-Release-System: werkzeugloser Wechsel von Gummi- und Metallventilen

## Eigendiagnose-Gerät KIT



monatl. Leasingrate (48 Monate Laufzeit) oder  
zzgl. Einweisung

Art.-Nr. AU390625

Bestehend aus:

AU390602 und AU500140

### Eigendiagnose-Gerät

AU390602:

- AutoScan & AutoFIN: automatische Systemerkennung inkl. Fahrgestellnummer
- kompatibel mit ADAS-Kalibrier-system CSC0600
- ideal für Werkstätten mit erweiterten RDKS-Arbeiten
- integrierte RDKS-Antenne für Sensoransteuerung sowie MX- und BLE-Programmierung

### Radsensor RDKS AU500140:

- programmierbarer universeller TPMS-Sensor
- austauschbare Ventilschäfte: ca. 98 % Fahrzeugabdeckung
- PRESS-Release-System: werkzeugloser Wechsel von Gummi- und Metallventilen

Art.-Nr. BU023002

## Magnetfeld Detektor

Mit diesem Detektor kann ganz einfach überprüft werden welches elektromagnetische Bauteil (Aktor) defekt ist. Geprüft werden können u. a. Zündspule (herkömmliche, Doppelfunkenzündspule, Einfunkenzündspule), Lichtmaschine, Innenraumgebläse, Duoventil (für Heizung, Kühlwasser), Ventil für AGR-Steuerung (Ventil für Abgasregulierung), Injektoren (Einspritzdüsen), Zündkerze, Hallgeber und Relais.

Der Detektor wird über das zu prüfende elektrische Bauteil gehalten. Ein akustisches Signal und leuchtende LEDs zeigen die Funktionsfähigkeit des Bauteils an. Die Spitze des Detektors hat zwei Seiten. Beide Seiten „Karo“ und „Kreis“ haben unterschiedliche Empfindlichkeiten, die abhängig von der Art des Aktors sind.

Um ein exaktes Ergebnis zu erhalten muss die Detektorspitze über den gespulten Bereich des elektronischen Bauteils gehalten werden.

Zusätzlich hat der Detektor einen Powerschalter. Stufe II ist für den normalen Gebrauch und Stufe I ist für Bauteile, deren magnetisches Feld sehr stark ist.



Art.-Nr. BU074008

## Vakuumpumpe

Die einfach zu bedienende, manuelle Vakuumpumpe kann Flüssigkeiten wie z. B. Motoröl, Bremsflüssigkeit, Getriebeöl und Wasser absaugen.

Sie verfügt über ein Überdruckventil und wird inklusive drei Sonden, die ineinander steckbar sind, geliefert.

**Lieferumfang:**  
1 × 6,5 l Vakuumpumpe  
3 × Sonde (5, 6, 7, 9, 8 mm)

**Technische Daten**  
Kapazität: 6,5 l  
Höhe: 65 cm  
Merkmal: hitzebeständig



## Reparatur-satz Wasch-wasserleitung

Art.-Nr. 54271025

Mit dem Reparatursatz können einfach und schnell defekte Stellen in Waschwasserleitungen ausgetauscht werden. Zur Reparatur von Wellrohrleitungen mit der Nennweite 4,5 sind Wellrohrverbindungsstücke, Montageclips und Dichtungen in drei verschiedenen Durchmessern sowie ein 2,5 m langes Wellrohr enthalten. Mithilfe von Verbindungsadaptern können zudem auch defekte Stellen bei Waschwasserleitungen aus Glattschlauch mit den Durchmessern 3 mm und 4 mm repariert werden. Weiterhin sind Schlauchverbinder zum direkten Anschluss von Glattschläuchen enthalten.

**Technische Daten**  
Inhalt: 159 Stück  
Material Behälter: Kunststoffkoffer  
Fächer: 9 Stück

**Inhalt**  
28 × Clip  
1 × Wellrohr  
20 × Anschlussstutzen, Schlauchleitung  
je 30 × Dichtring (3 Typen)  
20 × Verbindungs-/Verteilerstücke, Rohrleitungen  
je 6 × Verbindungs-/Verteilerstücke, Rohrleitungen (2 Typen)



links  
Art.-Nr. 81658152

## Hauptscheinwerfer H7

- für Fahrzeuge mit Leuchtweitenregulierung (elektrisch)
- mit Stellmotor für LWR



**Technische Daten**  
Lampenart: H7/H7/W5W

Abb. ähnlich

rechts  
Art.-Nr. 81658153

## Radeinstellsystem Megaline OPTIX MAX

Achsmessgerät für sofortige berührungslose Vermessung an allen vier Rädern, ohne aus dem Fahrzeug auszusteigen.

- Keine Radklammern, Reflektoren oder Messköpfe an den Rädern
- Keine Felgenschlagmessung nötig. Messung von Spur und Sturz in weniger als 5 Sekunden
- Automatischer Start des Messvorgangs bei der Fahrzeugeinfahrt
- Hilfskamera zur einfacheren Platzierung der Räder auf den Drehtellern
- Pneumatische Entriegelung der Drehteller über Fernbedienung

### Lieferumfang:

- 4 x Messsäulen mit je zwei Messebenen (Eingangs- und Einstell-Messebene)
- 1 x 50"-Monitor
- 1 x Tastatur für Fernbedienung
- 1 x Lenkradfeststeller
- 1 x Bremsfeststeller
- 2 x Automatisch entriegelnde pneumatische Premium-Drehteller 46DW075574
- 1 x WEBCAM erleichtert das Befahren des Messplatzes



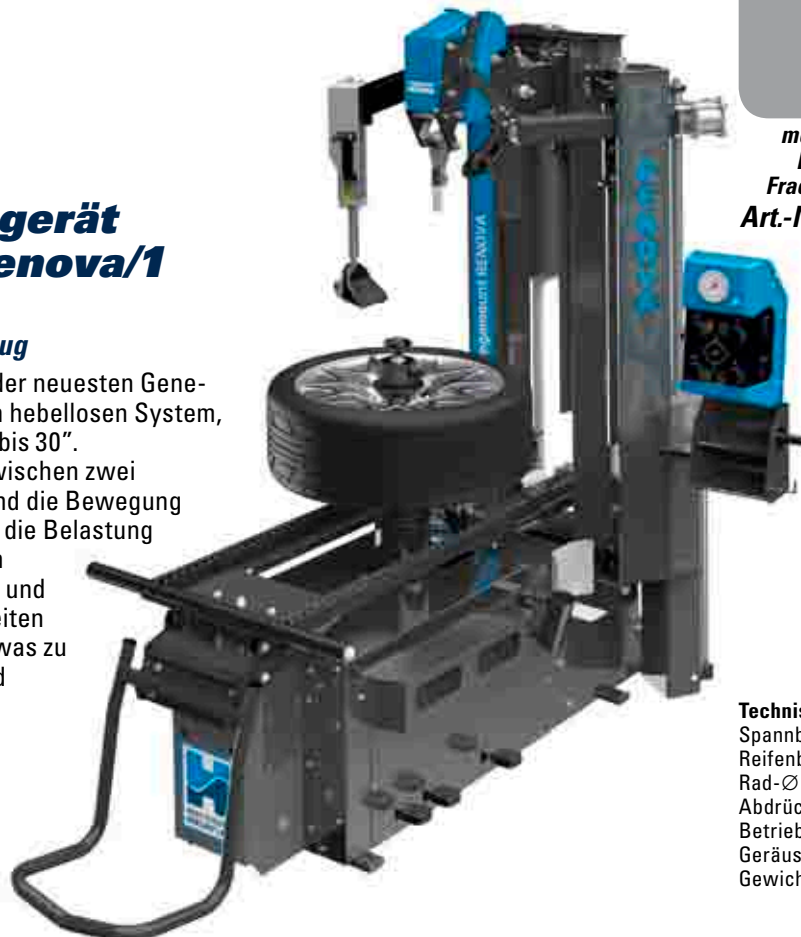
monatl. Leasingrate (48 Monate Laufzeit) oder zzgl. Fracht, Montage und Einweisung  
Art.-Nr. GARGOSXF0078 HM

## Reifenmontiergerät Megamount Renova/1 mit Radheber

inklusive Laser + 4. Werkzeug

Automatisches Montiergerät der neuesten Generation mit einem vereinfachten hebellosten System, geeignet für Raddurchmesser bis 30".

Die besondere Kombination zwischen zwei verschiedenen Werkzeugen und die Bewegung in zwei Richtungen reduzieren die Belastung des Reifens und das Risiko von Beschädigungen auf der Felge und ermöglichen ein sicheres Arbeiten ohne zusätzliches Werkzeug, was zu einer Reduzierung von Zeit und Aufwand führt.



monatl. Leasingrate (48 Monate Laufzeit) oder zzgl. Fracht, Montage und Einweisung  
Art.-Nr. Megamount Renova/1

### Technische Daten

Spannbereich: 10 – 30 Zoll  
Reifenbreite max.: 15 Zoll  
Rad-Ø max.: 47 Zoll  
Abdruckkraft: 12 kN  
Betriebsdruck: 8 – 10 bar  
Geräuschpegel: 70 dB(A)  
Gewicht: 370 kg

monatl. Leasingrate (48 Monate Laufzeit) oder zzgl. Fracht, Montage und Einweisung  
Art.-Nr. Megaspin 920P

## Radauswuchtmaschine Megaspin 920P

Auswuchtmaschine mit pneumatischem Spannsystem

- Automatische Messlehre und Auto Sense Sonar zur Radvermessung
- LED-Arbeitsleuchte zur Ausleuchtung des Arbeitsbereichs in der Felge
- Automatische Vorpositionierung mit Automatic Approach
- Touch-Screen-Monitor

### Lieferumfang:

- 41FF034416: 3 Konen  $\varnothing$  45÷110mm
- 60 g Gegengewicht und Gewichtsklemme
- 41FF080830: Spannvorrichtung UC20 SE2C
- Breitentaster (46FC77653)



### Technische Daten

Felgen- $\varnothing$ : 10 – 30 Zoll  
 Felgenbreite: 1,5 – 20 Zoll  
 Radgewicht max.: 75 kg  
 Messgenauigkeit: 0,5 g  
 Stromversorgung: 230 V  
 Gewicht: 120 kg

monatl. Leasingrate (48 Monate Laufzeit) oder zzgl. Fracht, Montage und Einweisung  
Art.-Nr. Megalift SH 2.35 MA

## SH2.35MA Mehrgelenk 2-Säulen-Hebebühne

Bei der Megalift SH2.35MA sind in jeder Säule Hydraulikzylinder mit Sicherheitsventil, ein Gleichlaufseil mit Steuersensor und 16 mechanische Sicherheitspositionen verbaut.

- Energie-Kit inklusive: Im Lieferumfang sind ein Druckluftanschluss und eine 230 V-Schuko-Steckdose enthalten
- Keine Verbindung am Boden zwischen den beiden Säulen
- Quetschutz für Füße/Hände mit akustischem Signal
- Automatische Tragarmarretierung
- Die starre Verbindung zwischen den Säulen verhindert ein Durchbiegen

**Lieferung mit 4 Mehrgelenkarmen.**



### Technische Daten

Tragfähigkeit: 3500 kg  
 Hubhöhe max.: 1945 mm  
 Säulenhöhe: 3995 mm  
 Gewicht: 950 kg

## Achsmess- computer HawkEye Elite WA 560 DE

Vier hochauflösende Kameras für punktgenaue Achsvermessung. Mit den patentierten QuickGrip™ Adaptoren und dreidimensionalen Reflektoren geschieht die Aufrüstung in Sekunden anstatt Minuten.

- Extrem kurze Installation
- Keine Felgenbeschädigung
- Geringes Gewicht
- Geringer Platzbedarf
- Geringe Wartung
- Schnelles Wechseln der Greifer
- Erweiterung für Felgen mit vorstehender Schüssel
- Große Winkel-Reflektoren

monatl. Leasingrate (48 Monate Laufzeit) oder zzgl. Fracht, Montage und Einweisung  
Art.-Nr. HE421ML

Lieferung auch in der Farbe schwarz



Abb. ähnlich

QuickComp™  
Abb. ähnlich – Rundlaufkompensation aller Räder mit nur einer Bewegung nach vorne

## NGK UND NTK PRODUKTE KAUFEN UND EXKLUSIVE GRATISZUGABEN SICHERN!



Ab einem **Auftragswert von 99,- € netto** erhalten Sie eine **Sporttasche** gratis dazu.



Ab einem **Auftragswert von 99,- € netto** erhalten Sie eine **Weste** gratis dazu.



Ab einem **Auftragswert von 49,- € netto** erhalten Sie eine **T-Shirt** gratis dazu.

\* Max. 10 Incentives pro Kunde. Solange der Vorrat reicht.



IGNITION  
PARTS



VEHICLE  
ELECTRONICS

## Reifenmontiermaschine Revolution WalkAway

Mehr Sicherheit für den Bediener: Durch die Vollautomatik gelangen die Hände und der Körper der Bediener nicht mit der Maschine in Berührung. Der Radlift schützt den Rücken des Bedieners. Vermeidet Beschädigungen: Der automatische Betrieb schützt teure Felgen und Reifen. Werkzeuge aus Kunststoff stellen einen Betrieb ohne Kratzer sicher. Die TPMS-Sicherheit steigern: Die Maschine überwacht fortlaufend den TPMS-Standort. Die automatische Montage und Demontage erfolgt durch die besten TPMS-Prozesse.

monatl. Leasingrate (48 Monate  
Laufzeit) oder zzgl. Fracht,  
Montage und Einweisung  
Art.-Nr. TCRHBLKE-435

**Technische Daten**  
Rad-Ø max.: 1270 mm



Abb. ähnlich

## Radauswuchtmaschine Road Force Elite mit Speedclamp

**Technische Daten**  
Felgen-Ø: 254 – 762 mm  
Felgenbreite: 38 – 521 mm  
Rad-Ø max.: 1016 mm  
Radgewicht max.: 79 kg



Abb. ähnlich

monatl. Leasingrate (48 Monate  
Laufzeit) oder zzgl.  
Fracht, Montage und Einweisung  
Art.-Nr. RFE20E

- Führen Sie den Road Force®-Test und das Auswuchten schneller als mit herkömmlichen Auswuchtmaschinen durch
- Beseitigen Sie mögliche Fehlerquellen mit dem patentierten Sichtsystem
- Lösen Sie Schwingungsprobleme und bieten Sie Ihren Kunden mit der Diagnose-Lastrolle ein „neues Fahrerlebnis“
- Sorgen Sie für ein ordnungsgemäßes Auswuchten mit dem patentierten automatischen CenteringCheck®
- Optimieren Sie die Effizienz mit der SmartWeight® Technologie
- Echte „Selbst-Kalibrierung“ mit der patentierten automatischen Kalibrierung eCal

**Radlift und Hammerhead sind  
nicht im Lieferumfang enthalten**

## Radwaschanlage RS 400

- geeignet für Räder mit Speichen, die nach außen ragen, durch spezielle Softwaschringe
- großer Waschraum, Durchmesser 850 mm, max. Gewicht der Räder 65 kg
- für Räder von PKWs, SUVs und leichten NKWs mit großen Abmessungen und hohem Gewicht
- ideal für die wirksame Reinigung von Reifen mit Spezialprofilen
- Waschsystem mit geschlossenem Kreislauf mit Niederdruckwasser und Spezialgranulat
- auf den Einsatz von aggressiven und schädlichen Chemikalien kann verzichtet werden
- erhöhte Waschleistung
- drastisch reduzierter Wasser- und Granulatverbrauch
- umweltverträglicher Waschvorgang

### Technische Daten

Radbreite: 140 ... 360 mm  
 Rad-Ø: 540 ... 850 mm  
 Radgewicht max.: 65 kg

**monatl. Leasingrate (48 Monate Laufzeit) oder zzgl. Fracht, Montage und Einweisung**  
**Art.-Nr. IQB Softwash RS400**



## Komplett-Anbieter Ein einzigartiges Programm

**MOTORKÜHLUNG,  
 KLIMATISIERUNG,  
 EFFIZIENZ UND  
 EMISSIONEN**



ONE-STOP-SHOPPING



ECHTE NISSENS-QUALITÄT



HERVORRAGENDER CAR PARK



BEWÄHRT, ZUVERLÄSSIG



EINFACHE INSTALLATION (FIRST FIT)



HERVORRAGENDE SYSTEMLEISTUNG



INSTALLATIONSANLEITUNG  
 ÖLFINDER  
 NÜTZLICHE TIPPS

[nissens.com/experts](http://nissens.com/experts)

Erhältlich bei HEIL-Kfzteile



Art.-Nr. SK 7042 / K 132662 AT

## Zuspanneinheiten EconX® K132662

z. B. passend für Mercedes-Benz, BPW, Schmitz



Abb. ähnlich

Art.-Nr. SK 7052 / K 132663 AT

Art.-Nr. K 119735

## Bremsscheibe SL7

z. B. passend für Mercedes-Benz Actros MP3,  
Hinterachse ab Bj. 10.2010 und  
Mercedes-Benz Actros MP4,  
Hinterachse



### Technische Daten

Außen-Ø:	430 mm
Innen-Ø:	211 mm
Mindestdicke:	37 mm
Lochanzahl (Bolzen):	10
Gewindegröße:	M14 x 1,5 mm
Bremsscheibenart:	belüftet
Dicke/Stärke:	45 mm

## Knorr-Bremse OSC Lufttrocknerpatrone EconX® 14 bar, M39x1,5



Art.-Nr. K 039454 HS



OSC (Oil Separator Cartridge) mit Koaleszenzfilter zur Ölabscheidung vor dem Trockenmittel, u.a. empfohlen für NKW mit elektronischer Luftaufbereitung (EAC, EAPU, HAPU). Diese Kartusche kann ohne Probleme auch anstelle der jeweiligen konventionellen Kartusche ohne Koaleszenzfilter verwendet werden, um eine bis zu 200 % höhere Standzeit gemäß Knorr-Bremse zu erzielen.

## Knorr-Bremse Bremsbelagsatz, passend zu K 119735

Art.-Nr. K 046774

z. B. passend für Mercedes-Benz Actros MP3, Hinterachse ab Bj. 10.2010 und Mercedes-Benz Actros MP4, Hinterachse



## Knorr-Bremse Bremsbelagsatz SB7/SN7 ProTecS®

Art.-Nr. K 046771

z. B. passend für Mercedes-Benz, MAN, Evo Bus, Neoplan  
Für SN- und SK-Bremsen beim Belagwechsel je 2 x Druckstücksatz K 010603 mit austauschen!



Bei jedem Bremsbelagwechsel müssen gemäß Serviceanleitung auch die als Zubehör aufgeführten Druckstücke mit Faltenbalgabdichtung geprüft und bei Bedarf erneuert werden. Es wird daher empfohlen diese bei jedem Belagwechsel mit auszutauschen, da auch kleine Undichtigkeiten hier zu Korrosion innerhalb der Zuspansseinheit und damit zum Totalausfall führen können. Ein Druckstücksatz enthält die Teile für einen Bremsattel, so dass bei einem Belagwechsel pro Achse immer zwei Druckstücksätze benötigt werden.

## Kunzer Prüfkabelsortiment, 25-teilig

Art.-Nr. 7PKS25

Bestehend aus:

- einer Auswahl an Multimeter-Messleitungen
- Prüfspitzen und -nadeln
- Messpotentiometer
- Messbrücke
- Adapterspitzen
- Krokodilklemmen



## Kunzer Induktions- lötKolben

Art.-Nr. 71LK01

Kompakter InduktionslötKolben mit PID-Regelung für Fahrzeugelektrik und Kabelreparaturen. Die extra handliche Bauart ermöglicht auch mobiles Arbeiten im Fahrzeug wie z. B. Kabelreparaturen an Radios oder Scheinwerfern.

- Dreh- und arretierbares LCD-Display zeigt Temperatur, Leistung, Spannung und Protokoll

Lieferumfang:

- InduktivlötKolben mit USB-C-Anschluss
- 3 m USB-C-Kabel
- 7USBL230-3 65W Netzteil
- Induktionslötspitze C235-I
- Induktionslötspitze C235-SI
- Induktionslötspitze C235-2.5 K
- Induktionslötspitze C235-4.7 K
- Lötspitzenablage mit Reinigungsschwamm
- Aufbewahrungs-Case



Technische Daten

Leistung: 60 W  
Temperatur: 90 – 450 °C  
Aufheizzeit: 8 Sek. bis 310 °C

## Kunzer Akku-Kunststoff- Reparatursatz

Art.-Nr. 7MAKRR03

Risse an Kunststoffteilen, abgebrochenen Befestigungslaschen an Scheinwerfern oder Risse an Stoßfängern führen oft zum kompletten Tausch eines ganzen Bauteils. Mit diesem Werkzeugsatz können Sie 4 verschieden geformte Edelstahlklammern in Kunststoffbauteile einschmelzen. In wenigen Minuten ist ein Bauteil damit formstabil repariert und für die möglicherweise notwendige Weiterverarbeitung (Spachtel/Lackierung) vorbereitet. Der Akku-Betrieb und die sehr kompakte Bauform ermöglichen einen schnellen, ortsungebundenen und effektiven Einsatz, auch an schwer zugänglichen Stellen.



### Lieferumfang:

- Ladeadapter 7USBL230
- Ladekabel USB-C PL-USBC KABEL
- S-Klammer 0,8 mm 800AKRR-S08
- Z-Klammer 0,8 mm 800AKRR-Z08
- V-Klammer 0,8 mm innen 800AKRR-V08
- V-Klammer 0,8 mm außen 800AKRR-AV08

## Kunzer Rangier- wagenheber 3,5 t

Art.-Nr. WK 1035 AB

Innovativer und stabiler Rangierwagenheber mit 3.500 kg Hubkraft und 3-stufiger Abstützfunktion.

Der einzige Rangierheber auf dem Markt, der gleichzeitig die gesetzlichen Vorschriften zur dauerhaften Abstützung erfüllt.

Ein Abstützbock ist entbehrlich.

- Ventilsteuerung, Doppelpumpen-Schnellhebefunktion
- 3-stufige integrierte Abstützfunktion (325/405/470 mm)
- Stahlräder
- Pumpstangenschutz gegen das Anstoßen am Fahrzeug

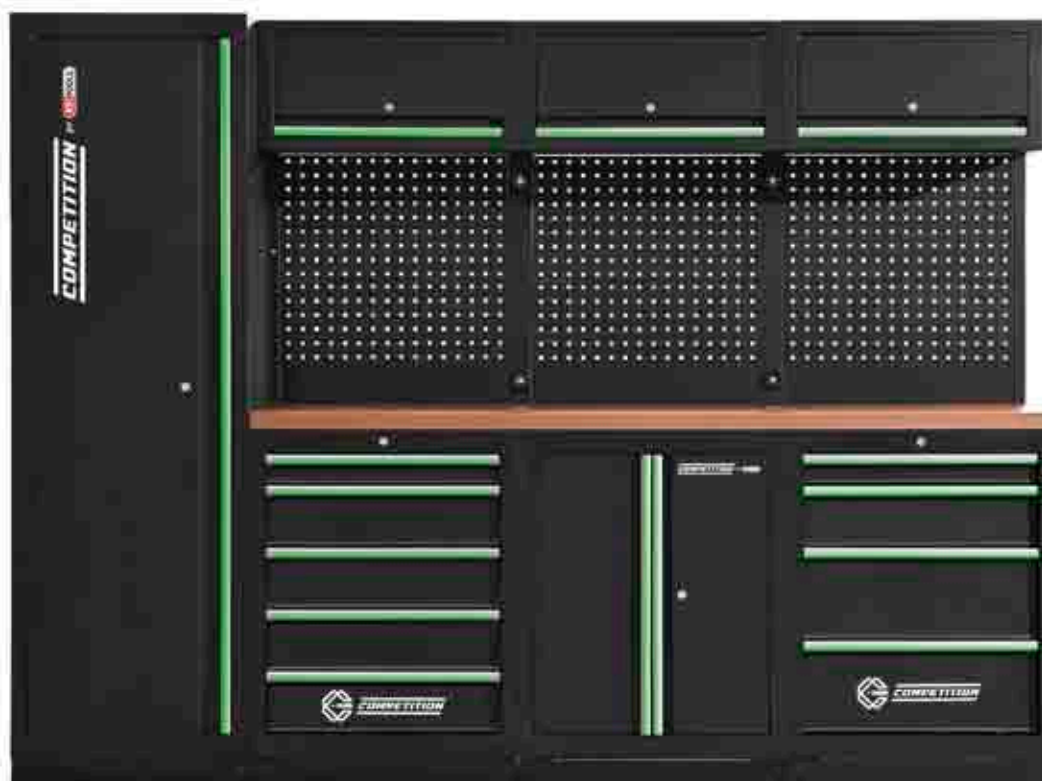


### Technische Daten

Tragkraft: 3,5 t  
min. Höhe: 140 mm  
max. Höhe: 508 mm  
Länge Hebel: 950 mm  
Rahmenhöhe: 180 mm  
Gewicht: 37 kg

## KS TOOLS COMPETITION Werkstatt-Schranksystem

Art.-Nr. 512.5500



Das COMPETITION Werkstatt-schranksystem überzeugt durch seine robuste Stahlblechkonstruktion mit 0,6 mm Materialstärke und seinen modularen Aufbau, der eine flexible Gestaltung ermöglicht.

Dank der freistehenden Montage ist keine Wandbefestigung erforderlich.

Für zusätzliche Sicherheit sorgen abschließbare Komponenten, wobei vier Schlüssel im Lieferumfang enthalten sind.

Eine ausführliche Aufbauanleitung sowie das passende Montagewerkzeug sind ebenfalls enthalten – so gelingt der Aufbau schnell und unkompliziert.

### Technische Daten

Maße (B×H×T): 264 × 195 × 50 cm  
Anzahl Schubladen: 5 Stück  
Anzahl Regale: 7 Stück

## 1/4" Bit-Stecknuss-Box, 33-teilig

Art.-Nr. 918.3005

- mit Außensechskant nach DIN 3126 / ISO 1173 - C 6,3
- Bits mit Farbcodierung
- 180° schwenkbarer Kopf
- fein verzahnter 72-Zahn Ratschenmechanismus
- präzise und ordentliche Anordnung der gängigsten 1/4" Bits und Stecknüsse
- mit Verlängerung und 1/4" Steckadapter
- matt satiniert verchromt



## Ring-Maulschlüssel-Satz XL

Art.-Nr. 519.0660

- FlankTraction-Profil
- Maulstellung 15° abgewinkelt
- Ring 15° abgewinkelt



### Technische Daten

Ausführung: Ringmaulschlüssel  
 Schlüsselweite: 10 – 19 mm  
 Oberfläche: hochglanzverchromt  
 Material: Chrom-Vanadium  
 Inhalt: 10 Stück

## Hebeleisen-Satz, 4-teilig

Art.-Nr. 911.8100

- bestens geeignet für Montage- und Demontearbeiten
- zum Abdrücken festsitzender Teile
- ergonomischer 1-Komponentengriff
- in der ganzen Länge gehärtet



## 1/4" Steckschlüssel-Satz, 48-teilig

Art.-Nr. 918.0648

- 6-kant
- FlankTraction-Profil
- hochglanz verchromt
- im stabilen Kunststoffkoffer
- Chrom-Vanadium



Art.-Nr. 512.0405

## COMPETITION Feilen-Satz

Dieses 5-teilige Set bietet für jede Herausforderung die passende Feile.



## Getriebeöl-Füllsystem-Satz

Art.-Nr. 150.9105

- ideal zum Befüllen von Getrieben, Verteilergetrieben und Differenzialen verschiedener Fahrzeughersteller
- inklusive 23-teiligem Adaptersatz mit verschiedenen Winkelabgängen für fachgerechtes und wirtschaftliches Befüllen



### Technische Daten

Fassungsvermögen: 7,5 Liter  
Schlauchlänge: 1600 mm  
Gewicht: 5,06 kg

## Prämienwelt 2026

Punkte sammeln in **meinLager**

Ihre gesammelten Punkte können Sie gegen attraktive Prämien einlösen, wie z. B.



**WMF  
Eis-  
maschine  
3in1**

25 € netto Umsatz in meinLager = 1 Punkt in der Prämienwelt. Mindestumsatz pro Monat in meinLager: 500 € netto

## Reinigungs- bürsten- Satz

Art.-Nr. 340.0010

- zum Reinigen und Entgraten von Gewinden, Zylindern, Buchsen, Rohren und anderen Werkstücken mit Nylon-, Messing- und Stahlbesatz
- mit Verriegelung und Schnellwechsellvorrichtung am Handgriff und Verlängerung
- in stabilem Kunststoffkoffer

### Technische Daten

Antrieb: 1/4"  
Teile im Satz: 38  
Gewicht: 1,43 kg



## E-CARE Fluid

Das E-CARE Fluid dient zur Wartung des Kühlkreislafs von Hochvoltbatterien, inklusive Kühlmittelwechsel und Leckageprüfung. Zero-Cross-Contamination-System verhindert Vermischung verschiedener Flüssigkeiten und sorgt für effiziente Reinigung beim Spülen.

Unterstützt Befüllen mit neuem Kühlmittel sowie automatische Mischfunktion (Auto Blending).

- Vollautomatisches System mit Schnellanschluss-Adaptern
- automatische Abschaltung und auslaufsicherer Kühlmittelablass
- On-Board-Display, visuelle/akustische Alarme, mehrsprachige Anzeige
- Remote Viewer App und drahtlose Software-Updates
- Unterstützt metrische und zöllige Systeme

monatl. Leasingrate (48 Monate Laufzeit) oder zzgl. Fracht, Montage und Einweisung  
Art.-Nr. 1010330001XX



## Prämienwelt 2026

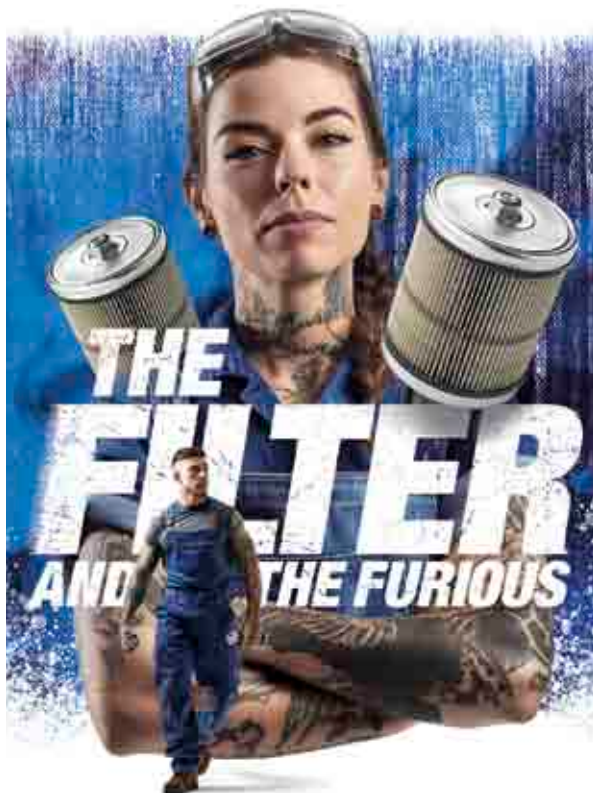
### Punkte sammeln in meinLager

Ihre gesammelten Punkte können Sie gegen attraktive Prämien einlösen, wie z.B.



**Samsung 4K Vision AI Smart OLED TV 65 Zoll**

25 € netto Umsatz in meinLager = 1 Punkt in der Prämienwelt. Mindestumsatz pro Monat in meinLager: 500 € netto



## MAHLE Messekracher 2026 auf der km/H® in Hannover: Starke Deals. Exklusive Merchandise-Bonuses!\*

Am 12-13.06.2026 lohnt es sich noch mehr, auf MAHLE Qualität zu setzen. Im Rahmen unserer Messeaktion auf der km/H® 2026 in Hannover bedanken wir uns für Ihren Einkauf mit attraktiven MAHLE Merchandise-Geschenken – exklusiv für Messebesucher.

### Unsere Aktionsvorteile im Überblick

- Ab 150 € Einkaufswert – erhalten Sie einen **Derbystar-MAHLE-Fußball**.
- Ab 250 € Einkaufswert – bekommen Sie einen **eleganten Regenschirm**.
- Ab 350 € Einkaufswert – sichern Sie sich eine praktische **Hülle für Tablet oder Notizbücher**.

Die Ausgabe des Merchandise-Geschenks erfolgt im Nachgang über das zuständige Heil-Verkaufshaus.



\*Die Ausgabe der Merchandise-Geschenke erfolgt pro Kundennummer und pro erreichter Auftragswertstufe einmalig beim Kauf bestimmter MAHLE-Produkte vergeben.

## Satz Mobiler Radgreifer

monatl. Leasingrate (48 Monate Laufzeit) oder zzgl. Fracht, Montage und Einweisung  
Art.-Nr. VP 451193 Traktor

**Optional ist ein umfangreiches Zubehör erhältlich**

Die neue mobile Radgreiferanlage Typ C-RGA von MAHA. Komplett ölfrei, Bedienung LED-geführt und intuitiv sowie Steuerung kabellos und störungssicher über Funk.

**Speziell zusammengestellt für LDM-Traktoren bestehend aus:**

- 2 Stück** mobile Einzelsäulen 7,5 t. Typ C-RGA mit Lithium-Ionen Akkus und hydraulischen Fahrwagen
- 1 Satz** spezielle Traktoraufnahmen (Traverse + Adaptersatz)
- 1 Stück** Ladekabel 10 m
- 1 Stück** Verbindungskabel 10 m



Abb. ähnlich



### Technische Daten

Traglast (CE) pro Säule:	7500 kg
Antriebsleistung pro Säule:	1,5 kW
Gewicht pro Säule:	525 kg
Breite Säulenprofil:	180 mm
Maße Fahrgestell (B x H):	1150 x 131 mm
Hubweg:	1700 mm
Hubhöhe:	1800 mm
Gesamthöhe Säule:	2474 mm
Hubzeit/Senkzeit (lastabhängig):	127 s
Hubzeit/Senkzeit (Schnelllauf):	81 s
Innenabstand Aufnahmegabeln:	290 – 680 mm
Reifendurchmesser:	550 – 1500 mm
Länge Aufnahmegabeln:	380 mm
Spannung für Ladegerät:	1 x 100–230 V AC 50/60 Hz
Absicherung:	30 mA
Energieversorgung:	Li-Ion 50,4 VDC / 1573 Wh
Schutzklasse:	IP54

## 2-Säulen Hebebühne

monatl. Leasingrate (48 Monate Laufzeit) oder zzgl. Fracht, Montage und Einweisung  
Art.-Nr. VP 451189

- Traglast 6500 kg
- triple safety
- Symmetrische Tragarme
- Variable Aufstellweite
- Aufnahme von Kleinfahrzeugen bis Transporter mit langem Radstand

	Technische Daten	
■ Hochwertige Pulverbeschichtung: fenstergrau, RAL 7040 (Säulen) anthrazitgrau, RAL 7016 (Hubschlitzen, Tragarme)	Unterschwenkhöhe:	144 mm
	Auszug Tragarme kurz:	1307 – 1987 mm
	Auszug Tragarme lang:	1307 – 1987 mm
	Säulenabstand:	3603 mm
	Antriebsleistung:	2 x 4,0 kW
	Absicherung:	32 A
	Betonstärke / Qualität:	C 20/25
	Gewicht:	1520 kg
	Gesamtbreite:	4192 mm
	Säulenhöhe:	3243 mm
	Traglast CE:	6,5 t
	Hubhöhe max.:	2065 mm
	Gesamthöhe inkl. Kabelführung:	5193 mm
	Versorgungsspannung:	400/50 V/Hz
	Tellerhöhe:	85 – 115 mm
	Hubzeit / Senkzeit:	44 Sek.
	Verpackungsmaße (LxBxH):	3185 x 800 x 1100 mm
	Außenmaß Grundplatten:	4043 mm



## ZS DUETT II 3,5 FT

Zwei-Stempel-Unterflurhebebühne mit Flachträgern, zur Aufnahme der Fahrzeuge im Schwellerbereich. Aufnahme passend für PKW unterhalb des Fahrzeuges.



monatl. Leasingrate (48 Monate Laufzeit) oder zzgl. Fracht, Montage und Einweisung  
Art.-Nr. VP 252319

### Technische Daten

Traglast CE:	3500 kg
Stempelabstand:	1350 mm
Hubhöhe max.:	1960 mm
Einbautiefe:	2300 mm
Hubzeit / Senkzeit:	ca. 35 / 35 s
Hydraulikölmenge:	55 l
Öl-Qualität:	HLP-D 22
Betriebsdruck:	39 bar
Maße Steuereinheit (B×H×T):	220 × 320 × 120 mm
Antriebsleistung:	3 kW
Absicherung gG:	16 A
Spannungsversorgung:	3/N/PE 400 V 50 Hz
Zahnstangendurchmesser:	40 mm
Stempeldurchmesser:	90 mm

### Lieferumfang:

- Flachträgeraufnahme feuerverzinkt
- Hubeinheit mit Klemmsystem, Zahnstange und Gleichlaufwelle
- Leitungs- und Befestigungsmaterial
- Einbauwanne/Einbaurahmen nicht im Lieferumfang
- Not-AB-Kabel zum Anschluss an den Schaltkasten
- Bedieneinheit mit 2 × 10 m Steuerkabel (Ölflexkabel)
- Abschließbarer Hauptschalter
- Quetschstellensicherung durch CE-Stopp anstatt Fußabweiser
- Bedienungsanleitung und Prüfbuch
- EG-Konformitätserklärung CE

## Rollen-Bremsprüfstand BT 2110

Stand-Alone Rollen-Bremsprüfstand für PKWs und Transporter mit einem zulässigen Gesamtgewicht bis 3,5 t Antriebsmotoren mit 2 × 4 kW Antriebsleistung

- Einteiliger feuerverzinkter Rollensatz inkl. Mittelabdeckung
- Integrierte automatische Anlaufüberwachung zur Vermeidung von Reifenschäden
- Analoganzeige für Bremskräfte und Differenz – 8 kN Messbereich
- Elektromechanische Motorbremse zur leichten Ausfahrt aus dem Rollensatz
- Spritzwassergeschützte Antriebsmotoren (IP54)
- Prüfmöglichkeit für Allradfahrzeuge
- Gleichlaufbetrieb achsweise in Haupt- und Gegenfahrtrichtung möglich

### Technische Daten

Zulässige Achslast:	4 t
Antriebsleistung:	2 × 4 kW
Prüfgeschwindigkeit:	5 km/h
Rollendurchmesser:	204 mm
Rollenachsabstand:	400 mm
Absicherung:	25 A
Messbereich:	0 – 8 kN
Spurbreite:	780–2200 mm
Maße Anzeige-einheit (B×H×T):	910 × 585 × 70 mm
Maße Rollensatz (L×B×H):	2320 × 680 × 280 mm
Spannungsversorgung:	3/N/PE 400 V 50 Hz

**Rollensatz-abdeckungen und Wandhalterung sind optional erhältlich**

### Lieferumfang:

- Schaltschrank
- Analoganzeige mit entspiegelter Scheibe
- Rollen mit geschweißter Oberfläche



monatl. Leasingrate (48 Monate Laufzeit) oder zzgl. Fracht, Montage und Einweisung  
Art.-Nr. VP 210175

## Scheinwerfereinstellprüfgerät MLT 3000 2.0

- Digitales Gerät für eine schnelle und objektive Überprüfung und Einstellung der Fahrzeugscheinwerfer unter Einbeziehung von gesetzlichen Grenzwerten und Vorgaben der Fahrzeughersteller
- Elektronischer Niveaueausgleich zur Kompensation von bauseitigen Unebenheiten im Aufstellbereich des Scheinwerfereinstellprüfgerätes
- Kapazitiver 7-Touchscreen für Menüführung und Anzeige der Messwerte
- High Dynamic Range CMOS-Kamera mit Spezialfilter zur präzisen Erfassung und Digitalisierung des Scheinwerferabbildes
- Schwenkbare horizontal-orientierte Laser- ausrichteinheit zur Positionierung des Gerätes zum Fahrzeug

### Technische Daten

Messbereich:	0 – 1000 mm
Lichtstärke:	125000 cd
Beleuchtungsstärke:	200 Lux
Messabstand:	100 – 500 mm
Spannungsversorgung:	1/N/PE 100 – 240 V 50/60 Hz
Maße (B×H×T):	655 × 1770 × 720 mm

**monatl. Leasingrate (48 Monate Laufzeit) oder zzgl. Fracht, Montage und Einweisung**  
**Art.-Nr. VP 185081**



**Exklusive Messeaktion**



**MANN  
FILTER**

**Mehr Schutz.  
Mehr Sicherheit.  
Mehr MANN-FILTER.**



Ab einem Auftragswert von 112,00 EUR erhalten Sie einen Stockschild kostenlos dazu.\*

\* Nur solange der Vorrat reicht. Pro Kundennummer nur ein Stockschild beim Kauf von MANN-FILTER Produkten.

**MANN-FILTER – Perfect parts. Perfect service.**

[www.mann-filter.com](http://www.mann-filter.com)

## Akku-Schlag-schrauber 1/2"

Art.-Nr. M18 ONEHIWF12-0X MIL

- Kraftvolle 1356 Nm Drehmoment bei kompakter Bauform: nur 213 mm Länge
- Kontrollieren Sie Drehzahl und Drehmoment individuell
- 1/2" Sprengring-Aufnahme
- 100 % systemkompatibel mit dem Milwaukee® M18 Produktprogramm

Lieferung erfolgt ohne Akku, Ladegerät oder HD-Box



### Technische Daten

Stromversorgung: Akkubetrieb  
 Spannung: 18,0 V  
 Akku-Typ: Li-Ion  
 Schlagfunktion: ja  
 Enthält Akku: nein  
 Leerlaufdrehzahl: 1750 min/1

## Akku-Schlag-schrauber 3/4"

Art.-Nr. M18 ONEHIWF34-0X MIL

- Kraftvolle 1627 Nm Drehmoment bei kompakter Bauform: nur 213 mm Länge
- Kontrollieren Sie Drehzahl und Drehmoment individuell
- 3/4" Sprengring-Aufnahme



### Technische Daten

Stromversorgung: Akkubetrieb  
 Spannung: 18,0 V  
 Akku-Typ: Li-Ion  
 Enthält Akku: nein  
 Länge: 213 mm



Art.-Nr. M18 NRG-503 MIL

## Energy-Kit

Energy-Kit inkl. 3 x 18 V / 5,0 Ah Li-Ion und Ladegerät.



### Technische Daten

Spannung: 18 V  
 Kapazität: 5 Ah  
 Technologie: Lithium-Ionen

## Akku-Schlag-schrauber 1"

Art.-Nr. M18 ONEHIWF1D-121C MIL

- Der 1"-Akku-Schlagschrauber liefert bis zu 2711 Nm Löse-moment und ermöglicht das Lösen von Schrauben bis M42
- DRIVE CONTROL™ ermöglicht einen schnellen Wechsel zwischen 4 Schaltstufen
- Drei LEDs sorgen für eine optimale Beleuchtung des Arbeitsbereichs
- 100 % systemkompatibel mit dem Milwaukee® M18 Produktprogramm

### Technische Daten

Stromversorgung: Akkubetrieb  
 Spannung: 18 V  
 Akku-Typ: Li-Ion  
 Enthält Akku: Ja  
 Leerlaufdrehzahl: 1200 min<sup>-1</sup>  
 Max. Drehmoment: 2576 Nm  
 Max. Schlagzahl: 1440 min<sup>-1</sup>  
 Schalldruckpegel: 101,42 dB(A)  
 Gewicht mit Akku: 12,7 kg



## Metallbohrer HSS- GREDHEXT1/4"

Art.-Nr. 4932 4938 66

- Schlagfeste Metallbohrer mit 1/4" Hex Aufnahme optimiert für Akku-Schlagschrauber
- Titanbeschichtung für eine geringere Wärmeentwicklung und dadurch für höhere Bohrgeschwindigkeit geeignet
- Variable Spiralgeometrie für schnellere Spanabfuhr und geringere Hitzeentwicklung



### Technische Daten

Aufbewahrung: Kunststoffbox  
Inhalt: 19 Stück

Art.-Nr. M18 GG-0 MIL

## Akku-Fettpresse

- Kraftvoller 18-V-Motor mit 690 bar max. Betriebsdruck
- Bis zu 7 Kartuschen pro Akkuladung
- Integrierte Schlauchhalterung, Einhängvorrichtung für Schultergurt und Akku-Ladestandsanzeige
- 3-Wege-Befüllung: Direktbefüllung, Gebinde, Kartuschen
- Schlauchlänge 1219 mm
- Lieferumfang: Winkelkupplung

### Technische Daten

Spannung: 18 V  
Enthält Akku: Nein  
Akku-Typ: Li-Ion  
Gewicht: 3,9 kg



## Bereit für's Business



64215DWTS



64210DWNBSP-2HB

## Moderne LED-Scheinwerferlampen: einfach nachzurüsten, stark in der Leistung

Bereits über 1.000 zugelassene<sup>3</sup> Fahrzeugmodelle.  
Alle Modelle und Lichtfunktionen findest du in unserer  
Kompatibilitätsliste.

Für nähere Info sprechen Sie Ihren Vertriebspartner an.

# OSRAM

## TRUCKSTAR® LED

64215DWTS

- Vibrationsresistent
- Für Heavy-Duty Anwendungen
- Bis zu 230% mehr Helligkeit<sup>1</sup>
- Bis zu 5-fache Lebensdauer<sup>2</sup>

## NIGHT BREAKER® LED SPEED

64210DWNBSP-2HB

- Einfache Plug & Play Installation
- 1:1 Design: Nahezu baugleich zu Halogenlampen
- Bis zu 450% mehr Helligkeit<sup>1</sup>
- Bis zu 6-fache Lebensdauer<sup>2</sup>



Hier geht's zur  
Kompatibilitätsliste

<sup>1</sup> Im Vergleich zu den Mindestanforderungen der ECE R112

<sup>2</sup> Im Vergleich zu traditionellen Halogenlampen

<sup>3</sup> Zugelassenes LED-Fahrzeuglicht. Gilt nur für die jeweiligen Länder, mit Genehmigung oder für die eine gleichwertige Genehmigung Anwendung findet sowie die derzeit in der Kompatibilitätsliste aufgeführten Fahrzeugmodelle und Lichtfunktionen. Weitere Einzelheiten finden Sie unter [www.osram.com/nb-led](http://www.osram.com/nb-led).

## Glühlampe Heavy Duty

Art.-Nr. 64215TSP OSRAM

### Technische Daten

Lampenart (ECE-Norm): H7  
Sockelausführung: PX26d  
Nennspannung: 24 V  
Leistungsaufnahme: 70 W  
Verpackungsart: Karton  
Für Fahrzeugart: NKW

TRUCKSTAR PRO: die hellsten Halogen- und Signallampen von OSRAM für LKW.



## LKW Umrüstkit-Set

Art.-Nr. 64215DWTS-2HFB OSRAM

Mit der TRUCKSTAR H7 LED kommt jetzt OSRAMs erste straßenzugelassene H7 LED-Nachrüstlampe für 24 V Fahrzeuge auf den Markt.

### Technische Daten

Lampenart (ECE-Norm): H7  
Lampenart: LED-Lampe  
Lichtstrom: 1500 lm  
Nennspannung: 24 V  
Sockelausführung: PX26d  
Leistungsaufnahme: 16 W



## LED Arbeitsleuchte

Art.-Nr. LEDIL413 OSRAM

Diese wiederaufladbare Nackenleuchte mit zwei einzeln abnehmbaren Taschenlampen von OSRAM ist perfekt für den professionellen und privaten Einsatz geeignet.



### Technische Daten

Leistung: 1 W  
Lampenart: LED  
Lichtstrom: 265 lm  
Spannung: 3,7 V  
Schutzart (IK): IK07

Art.-Nr. LEDSL106 OSRAM

## Warnleuchte

Die leistungsstarke LEDguardian TRUCK FLARE Signal TA19 Essential bietet verbesserte Sichtbarkeit und somit erhöhte Sicherheit für Sie und andere Verkehrsteilnehmer.



### Technische Daten

Nennspannung: 6 V  
Nennleistung: 3 W  
Farbtemperatur: 2000 K  
Lichtfarbe: orange  
Lampenart: LED  
Schutzart (IP-Code): IP54  
Schutzart (IK): IK06  
Maße (B×H×T): 91 × 43 × 237 mm

60 Liter Fass  
Art.-Nr. 71226U51EU

## Syntium Supreme LL 0W-30

Das Syntium Supreme LL 0W-30 ist ein hochentwickeltes Schmiermittel mit synthetischer Technologie, das speziell für Personenkraftwagen mit turboaufgeladenen Benzinmotoren mit Direkteinspritzung und Dieselmotoren, wie bei Mercedes-Benz, BMW und Volkswagen entwickelt wurde.

### Industriespezifikationen:

ACEA C3

### OEM-Zulassungen:

Mercedes-Benz MB-Approval 229.51, Mercedes-Benz MB 229.52; Volkswagen VW 504.00 / VW 507.00; BMW LL-04

### OEM-Freigabe:

Porsche C30

60 Liter Fass  
Art.-Nr. 71234U51EU

## Syntium PRIME AV 5W-30

Das Syntium Prime AV 5W-30 ist ein hochentwickeltes Schmiermittel mit synthetischer Technologie, das speziell für PKWs mit turboaufgeladenen Benzinmotoren mit Direkteinspritzung und Dieselmotoren wie bei Mercedes-Benz, BMW und VW entwickelt wurde.

### Industriespezifikationen:

API SN; ACEA C3

### OEM-Zulassungen:

Mercedes-Benz MB-Approval 229.51; BMW LL-04; Volkswagen VW 504.00 / VW 507.00; Porsche C30

### OEM-Freigabe:

FCA 9.55535-S3

Abb. ähnlich



200 Liter Fass  
Art.-Nr. 71234251EU

## Arbor Universal 10W40 200L

PETRONAS Arbor Universal 10W-40 ist ein hochwertiges, universelles Schmieröl (S.T.O.U.), das speziell für Land- und Baumaschinen entwickelt wurde.

Es gewährleistet eine hohe Effizienz und eine längere Lebensdauer Ihrer Maschinen. Die perfekte Lösung für eine leistungsstarke und langanhaltende Performance bei harter täglicher Arbeit – schützt Ihre unermüdeten Maschinen vor Leistungsverlust und ungeplanten Ausfallzeiten.

Das Schmieröl eignet sich für Motoren, Getriebe, Hydraulikanlagen und Nassbremsen von Traktoren und landwirtschaftlichen Maschinen.

### Industriespezifikationen:

API CF-4/SF, API GL-4

### OEM-Zulassungen:

ZF TE-ML 06B, 06F, 07B

### OEM-Freigaben:

NH 026 C

200 Liter Fass  
Art.-Nr. 76782251EU

200 Liter Fass  
Art.-Nr. 88003251EU

## Urania Elite Long Drain 5W30

PETRONAS Urania Elite Long Drain 5W-30 ist ein vollsynthetisches Hochleistungsmotoröl mit Kraftstoffeinsparung und erweiterten Wartungsintervallen, das mit der StrongTech™-Technologie entwickelt wurde und einen einzigartig starken Flüssigkeitsfilm bildet, um den Motor zu schützen, die Leistung zu erhalten und LKW länger betriebsbereit zu halten. Dies trägt dazu bei, die Gesamtbetriebskosten zu senken.

### Industriespezifikationen:

API CK-4, CJ-4; ACEA E8, E7, E11; JASO DH-2

### OEM-Zulassungen:

DTFR 15C110, DTFR 15C120; Mack EOS-4.5; MAN M3677; Renault RLD-3; Scania LDF-4; Volvo VDS-4.5

### OEM-Freigaben:

CAT ECF-3; Cummins CES 20086/20081; Detroit Diesel DFS93K222/218; Deutz DQC IV-18 LA; DAF PSQL 2.1E LD (DAF Rapido Service system required); MAN M3477; MB 228.51/52/.31; MTU Oil Category 3.1; Scania Low Ash, Volvo VDS-4

208 Liter Fass  
Art.-Nr. 78028451EU

## Hydraulic Plus 32

Die Fluids der Serie PETRONAS Hydraulic Plus sind leistungsstarke Verschleißschutz-Hydraulikflüssigkeiten, die speziell für ein breites Spektrum moderner mobiler und industrieller Hydraulikanlagen entwickelt wurde, die unter normalen bis extrem schweren Bedingungen betrieben werden, einschließlich neuester Hochgeschwindigkeits- und Hochdrucksysteme

### Industriespezifikationen:

DIN 51524 Part II HLP (2006), ISO 11158 HM (FDIS 2008)

### Zulassungen / Erfüllt Anforderungen:

Bosch Rexroth RDE 90235  
Eaton 03-401-2010  
Fives Cincinnati P-68/P-69/P-70  
Parker Denison HF0/HF1/HF2  
NH 026 C

208 Liter Fass  
Art.-Nr. 78029451EU

## Hydraulic Plus 46

Petronas HYDRAULIC PLUS 46 ist ein leistungsfähiges, verschleißhemmendes Hydrauliköl der ISO VG 46 für mobile Hydraulikgeräte und Industriehydraulikanlagen. Geeignet für moderne Hochgeschwindigkeits- und Hochdrucksysteme sowie Anlagen mit kleinen Vorratsbehältern und Kühlern, in denen das Öl hohen thermischen Beanspruchungen ausgesetzt ist.

Ausgelegt für Systeme mit Pumpen mit engen Toleranzen und Servoventilen, die empfindlich gegenüber Schlamm- und Varnish-Bildung sind und für Anwendungen, in denen langlebige Schmierstoffe gefordert sind.

### Zulassungen / Erfüllt Anforderungen:

Bosch Rexroth RDE 90235  
DIN 51524 Teil II HLP  
ISO 11158 HM  
Parker Denison HF-0/HF-1/HF-2  
Eaton 03-401-2010/E-FDGN-TB002-E  
Fives Cincinnati P-68/P-69/P-70

# SCHAEFFLER

# GEWINNSPIEL!

**Gewinnen Sie  
einen Basis-Werkzeugsatz für  
trockene Doppelkupplungen!**

Der Werkzeugssatz ist die Basis des modularen 2CT Werkzeugsystems für die professionelle Reparatur von LuK Doppelkupplungen.



1

AUSFÜLLEN

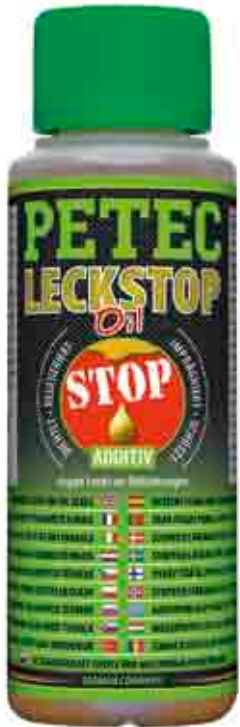
2

EINWERFEN

3

GEWINNCHANCE  
SICHERN!

150 ml Flasche  
Art.-Nr. 80150 PETEC



## Leck-Stop

Unterliegt Anhang II der Verordnung (EU) 2019/1148

- imprägniert die defekte Dichtung und macht sie wieder elastisch
- lässt sie anschwellen
- gleicht somit auch den Dichtungsverschleiß für lange Zeit aus
- zur schnellen Beseitigung von Lecks an Benzin- und Dieselmotoren
- Reparatur ohne Montage
- geeignet für alle Ölqualitäten
- enthält keine Feststoffe, ändert nicht die Eigenschaften und die Schmierwirkung des Öls

**Hinweis:** Nicht für Motorrad-Nasskupplungen geeignet.

## Aktionspaket „Matic“ mit Haribo

Art.-Nr. 99288 PETEC

Einkomponentiges, dauerelastisches Silikon für Anwendungen in temperaturbelasteten Bereichen. Die Alternative zu herkömmlichen Feststoffdichtungen!

- ersetzt Feststoffdichtungen
- dichtet dauerhaft ab
- dauerelastisch formstabil
- überbrückt große Dichtspalten
- kein Setzen der Dichtung
- kein Verlust an Klemmkraft
- UV-beständig, klimaresistent
- füllt Zwischenräume, Rautiefen und Unregelmäßigkeiten
- beständig gegen Wasser, Salzwasser, Kühlflüssigkeit, Öl sowie viele Chemikalien und bedingt gegen Kraftstoff

**Inhalt:**

2 x Hochtemperatur Silikondichtung MATIC 200 ml Automatikdose (Art.-Nr. 97620)

1 x Haribo Tropifrutti 1 kg



Art.-Nr. 83333 PETEC  
\*Mindestabnahmemenge:  
3 Stück



## Scheibenkleber-Set

**Inhalt:**  
Scheibenkleber-Kartusche 310 ml,  
Multiaktiv Primer  
Kombistick 10 ml,  
Reinigungstuch,  
höhenverstellbare Düse, Schleifvlies

Scheibenkleber-Set-System zur Montage von Front-, Heck- und Seitenscheiben.

- für alle Fahrzeugtypen geeignet
- schnelle Durchhärtung
- Fahrbereitschaft: 120 Minuten

## Aktionspaket „Weltklasse-Kunststoffreparatur“

Art.-Nr. 99286 PETEC

- superschnelle Aushärtung und schnelle Nachbearbeitung
- hochfeste Verbindung, leicht flexibel und bruchstabil
- tropft nicht, ist leicht modellierbar
- schleifbar und mit vielen Lackiersystemen überlackierbar
- beständig gegen Wasser, Salzwasser, Kühlflüssigkeit, Öl sowie viele Chemikalien und bedingt gegen Kraftstoff

**Inhalt:**

3 x PlastBond 50 ml Doppelkartusche (Art.-Nr. 98350)  
10 x Mischrohr (Art.-Nr. 98510)  
1 x ADIDAS World Cup 26 TRIONDA Club Ball



## Radauswuchtmaschine G2.121RFM

- Mit automatischem Programmablauf, mit Speicherung aller Messwerte
- Software-geführte Laufruheoptimierung
- Feststellbremspedal für die Arretierung des Rades während der Platzierung der Gewichte
- Taster für automatische Übernahme von Abstand und Durchmesser
- Automatisches ALU S-Programm
- Grafisches Display (132 × 40 mm) mit Hintergrundbeleuchtung
- Automatischer Wuchtvorgang mit Schließung des Radschutzbogens
- Radstop in der äußeren Unwuchtposition
- Mit Radschutzbogen ausgerüstet



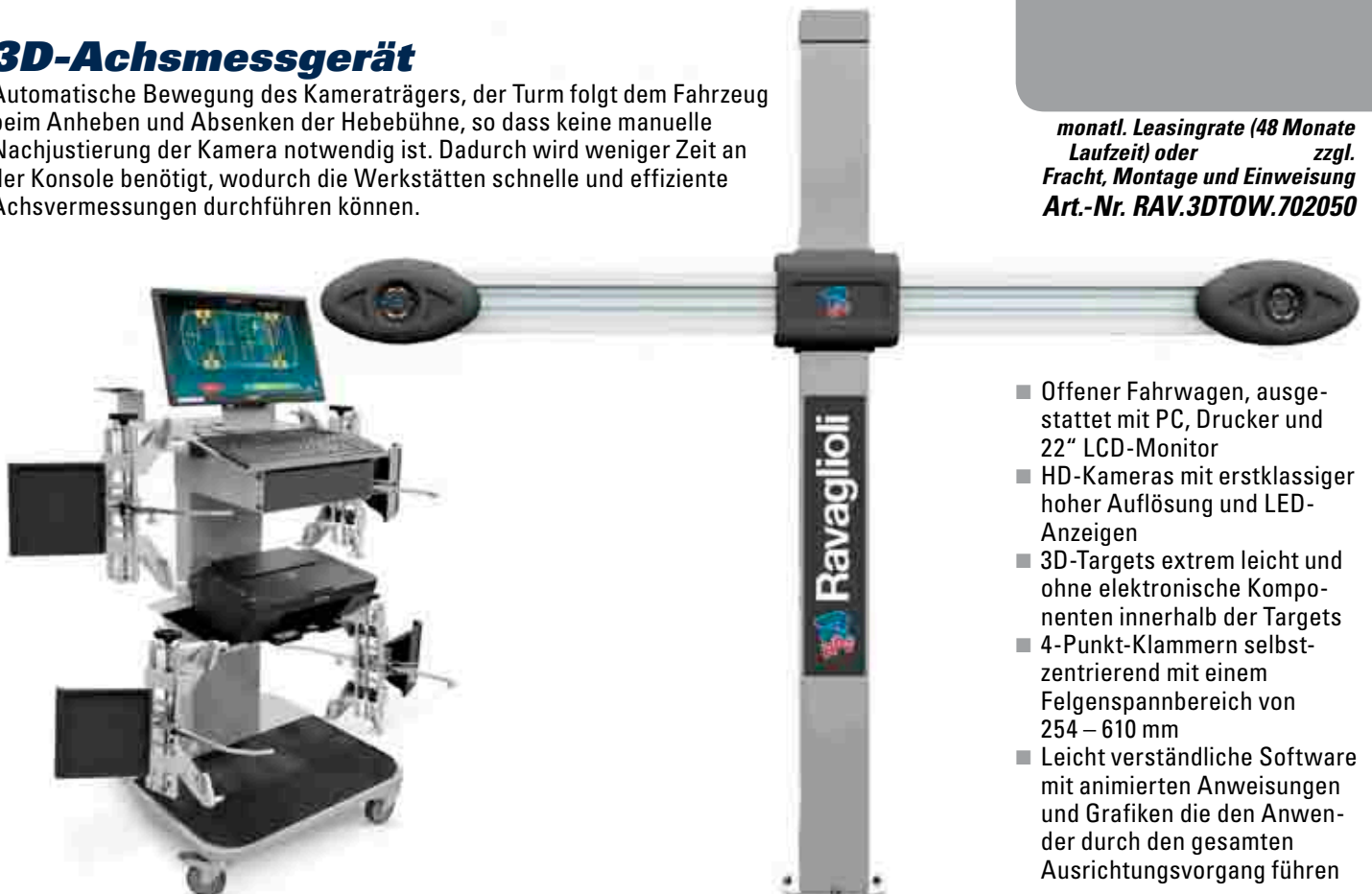
**monatl. Leasingrate (48 Monate Laufzeit) oder zzgl. Fracht, Montage und Einweisung Art.-Nr. G2.121 RFM**

### Technische Daten

Felgendurchmesser:	10" – 26"
Felgenbreite:	1,5" – 22"
Raddurchmesser max.:	850 mm
Radgewicht max.:	65 kg
Messgenauigkeit:	1 g
Stromversorgung:	230 V
Gewicht:	110 kg

## 3D-Achsmessgerät

Automatische Bewegung des Kameraträgers, der Turm folgt dem Fahrzeug beim Anheben und Absenken der Hebebühne, so dass keine manuelle Nachjustierung der Kamera notwendig ist. Dadurch wird weniger Zeit an der Konsole benötigt, wodurch die Werkstätten schnelle und effiziente Achsvermessungen durchführen können.



**monatl. Leasingrate (48 Monate Laufzeit) oder zzgl. Fracht, Montage und Einweisung Art.-Nr. RAV.3DTOW.702050**

- Offener Fahrwagen, ausgestattet mit PC, Drucker und 22" LCD-Monitor
- HD-Kameras mit erstklassiger hoher Auflösung und LED-Anzeigen
- 3D-Targets extrem leicht und ohne elektronische Komponenten innerhalb der Targets
- 4-Punkt-Klammern selbstzentrierend mit einem Felgenspannbereich von 254 – 610 mm
- Leicht verständliche Software mit animierten Anweisungen und Grafiken die den Anwender durch den gesamten Ausrichtungsvorgang führen

monatl. Leasingrate (48 Monate  
Laufzeit) oder zzgl.  
Fracht, Montage und Einweisung  
Art.-Nr. G5440.206145 inkl. PLUS73

## Reifenmontiermaschine 22"

- Kippbarer vertikaler Arm
- Betätigungsarm mit manueller Verriegelung
- Luftbetriebener Abdrücker
- Überdimensionierter Körper
- Ausziehbare Pedaleinheit



**Inklusive  
PLUS73 und  
Hilfmontagearm  
beiliegend**

### Bestehend aus:

- Reifenfüller
- Verpackung Alufelgenschutz Montagekopf-Schutz
- Montiereisen
- Kunststoffpinsel

### Technische Daten

Spannbereich: 10 – 24 Zoll  
Felgenbreite max.: 13 Zoll  
Rad-Ø max.: 1000 mm  
Radbreite max.: 330 mm  
Abdruckkraft: 12 kN

monatl. Leasingrate (48 Monate  
Laufzeit) oder zzgl.  
Fracht, Montage und Einweisung  
Art.-Nr. RAV.KPE32.198679

## 2-Säulen- Hebebühne



Abb. ähnlich

**Lieferung in  
RAL 7016**

- Tragarmausführung asymmetrisch
- Elektronische Synchronisierung
- Kabelverbindung mittels Galgen
- Dreh-Wendeswitcher zum Anheben und Absenken der Bühne
- Ausgestattet mit einem akustischen Fußschutzsystem
- Robuste automatische Armverriegelung

### Technische Daten

Traglast: 3200 kg  
Hubzeit: 42 s  
Tragtellerhöhe: min. 90 mm / max. 120 mm  
Säulenhöhe: 2756 mm  
Durchfahrbreite: 2468 mm  
Deckenhöhe: min. 4050 mm  
Tragarmlänge vorne: min. 511 mm / max. 914 mm  
Tragarmlänge hinten: min. 805 mm / max. 1203 mm

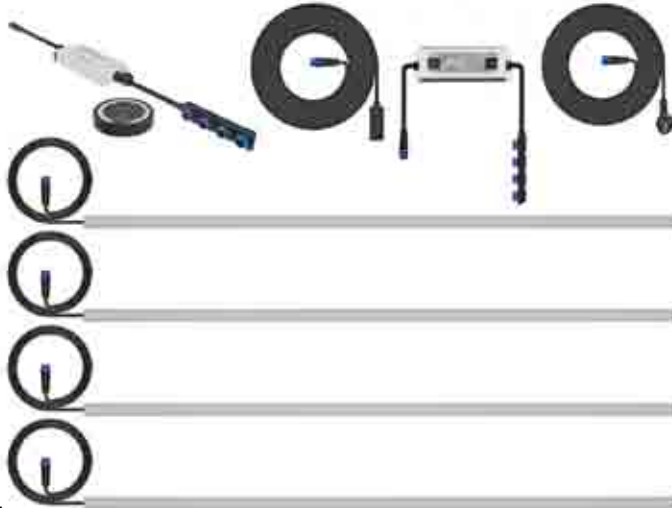
## Rockvice LixUp® Hebebühnenlicht Komplett-Set inkl. Touch-Dimmer-Kit

MAXIMALE SICHT. MAXIMALE EFFIZIENZ. Mit dem LixUp® Hebebühnen-Belichtungssystem Professional inkl. Touch-Dimmer-Kit ist Schluss mit dunklen Arbeitszonen!

- Rundum perfekt ausgeleuchtet: 1.075 LEDs auf 4,68 m sorgen für 18.600 lm gleichmäßiges Licht – Unterboden, Radkästen und Arbeitsbereich klar sichtbar
- Plug & Play-Installation: superschnell montiert – kein Halten & Handlampen mehr
- Touch-Dimmer-Fernbedienung: Lichtstärke präzise steuern – für jede Arbeitssituation die passende Helligkeit
- Effizient und professionell: Schäden schneller erkennen, konzentrierter arbeiten, Produktivität steigern

Mehr Leistung. Mehr Sicherheit. Mehr Erfolg.

– Jetzt aufrüsten!



- Bestehend aus:**
- 4 × LED LixUp® Lampen (4 × 117 cm)
  - 1 × Verbindungskabel mit Verteiler (6 Meter)
  - 1 × Trafo
  - 1 × Montage-Kit
  - 1 × Zuleitung (5 Meter)
  - 1 × Dimmer-Kit mit Touch-Fernbedienung

Art.-Nr. 13925204 LIX



## Rockvice LED-Motorhaubenleuchte LixUP

Art.-Nr. 13925206 LIX

LED-Motorhaubenleuchte mit 3 Helligkeitsstufen (100 % / 50 % / 20 %) und bis zu 15 h Laufzeit.

- 360° drehbare Halter und Teleskoparme (1177 – 1720 mm) für flexible Anpassung an jede Motorhaube
- Robustes Aluminiumgehäuse mit einfacher Bedienung, Batterieanzeige und USB-C Ladeanschluss

### Technische Daten

Lampenart: LED  
Lichtstrom: 5000 lm  
Leuchtdauer: 15 Std



### Lieferumfang:

- 1 × LED Motorhaubenleuchte
- 1 × Ladegerät (2 × USB-C Ausgang)
- 1 × Ladekabel USB-C (2 M)

Geeignet für professionelle Werkstatt-einsätze bei Reparatur und Inspektion.



## TwinStart Starterbatterie, gefüllt

Art.-Nr. 725 012 115 TS



- Entgasung durch Stopfen

### Technische Daten

Spannung: 12 V  
Kapazität: 225 Ah  
Kälteprüfstrom EN: 1100 A  
Fahrzeugtyp / Verwendung: NKW  
Bodenleistenausführung: B0  
Maße (L×B×H): 518 × 279 × 240 mm  
Schaltung: 3  
Endpolart: 1



## Reifenmontiermaschine Monty 8700b smartSpeed

inkl. Radheber

- **SICHER:**  
Der schmale Montage-/Demontagefinger schützt den Wulst bei der Montage. Servounterstütztes Positionieren des Montagekopfes: der Finger folgt dem Felgenprofil und schont Reifendruckkontrollsystem und Ventil. Der integrierte Montagekopfschutz schont die Felgen.
- **SCHNELL:**  
Automatische Synchronisation aller Werkzeugpositionen. Schnelles Lösen und Neupositionieren des Montagekopfes. Separates Werkzeug zur Montage des unteren Wulstes.
- **BENUTZERFREUNDLICH:**  
Servounterstützte Steuerung des Montagekopfes. Intuitive und einfache Bedienung.
- **ZUVERLÄSSIG:**  
Langlebiger Stahl-Montagekopf mit integriertem Kunststoffschutz.

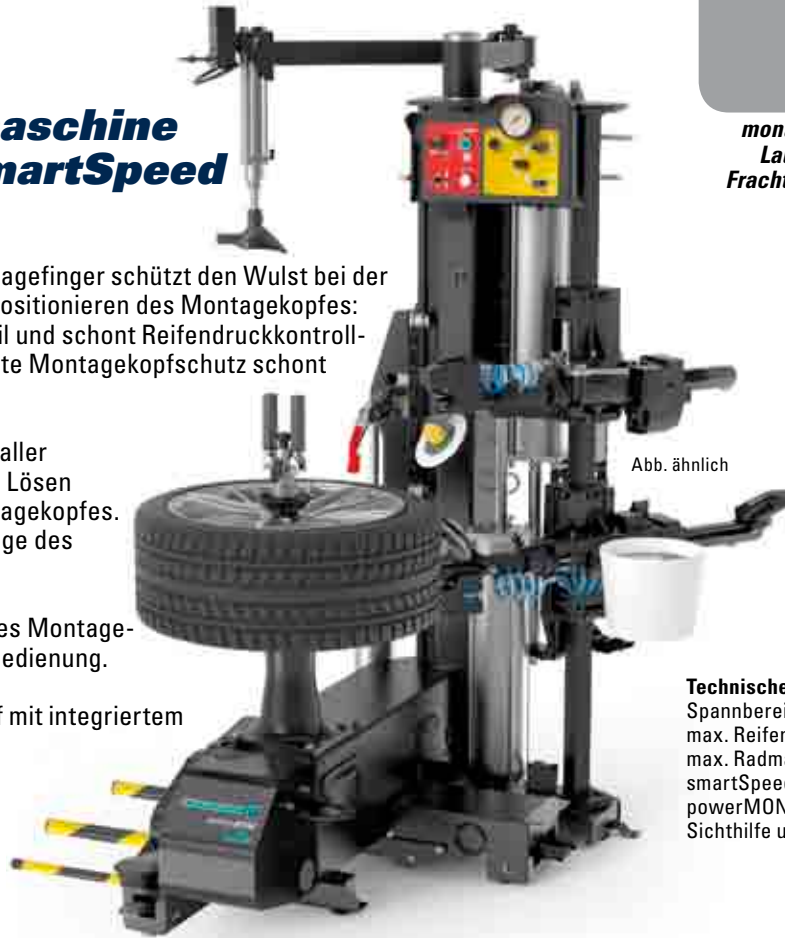


Abb. ähnlich

monatl. Leasingrate (48 Monate Laufzeit) oder zzgl. Fracht, Montage und Einweisung  
Art.-Nr. EEWH770AEA

### Technische Daten

Spannbereich: 12" – 30"  
max. Reifenbreite: 380 mm  
max. Radmaße: 47"  
smartSpeed™: Rechtslauf 7 – 20 UpM  
powerMONT™: standard  
Sichthilfe unten: Spiegel

## Reifenmontiermaschine Monty T-Matic PRO

Das grafische Touchscreen-Display führt den Bediener Schritt für Schritt durch die Arbeitssequenz.

Hydraulisch angetriebene Abdrücker-scheiben sorgen für präzise Werkzeugbewegungen, verhindern ein unkontrolliertes Prellen und ermöglichen gleichzeitig einen vollautomatischen Ablauf.

Das patentierte „Incline“-System reduziert die Wulstspannung, die das Werkzeug bei der Demontage des oberen Wulstes aufbringt, und schützt Reifen und Felgen vor Beschädigungen.



monatl. (48 Monate Laufzeit) oder zzgl. Fracht, Montage und Einweisung  
Art.-Nr. EEWH795AEA

Drei Wulstpresswerkzeuge unterstützen die Reifenmontage ohne zusätzliche Werkzeuge. Der integrierte Lift erleichtert das Be- und Entladen der Räder und erleichtert dem Techniker den Reifenwechsel.

Von den härtesten Runflat-Reifen bis hin zu den weichsten Stadtautoreifen – der monty® T-Matic PRO meistert sie alle und eliminiert Schwierigkeiten und Mühen für den Bediener, unabhängig von Geschicklichkeit oder Erfahrung.

### Technische Daten

Reifenbreite max.: 15 Zoll  
Elektrischer Anschluss: 230 V / 1Ph / 50 – 60 Hz / 15 A  
Betriebsdruck: 6 – 12 bar  
Felgen-Ø max.: 28 Zoll  
Tragfähigkeit Radheber: 70 kg  
Rad-Ø max.: 45 Zoll

## Radauswuchtmaschine geodyna 7750p

Die Pkw-Radauswuchtmaschine für Reifendienstbetriebe, Vertragswerkstätten und Kfz-Werkstätten mit hohem Reifenservicevolumen.

Mit **geoTOUCH™**

– dem grafischen Touchscreen Display mit Benutzeroberfläche **DIAMOND** – ist geodyna 7750p so intuitiv wie eine Monitormaschine.

Besonders ergonomisch mit dem automatischen Radheber.



monatl. Leasingrate (48 Monate Laufzeit) oder zzgl. Fracht, Montage und Einweisung  
Art.-Nr. EEWB773BEA

### Technische Daten

Felgen-Ø: 8" – 32"  
Felgenbreite: 1" – 20"  
Rad-Ø max.: 1050 mm  
Radgewicht max.: 70 kg  
Messgenauigkeit: 1 g  
Stromversorgung: 230 V  
Gewicht: 195 kg

## Achsmessgerät Geoliner 609 TT

Wenn Sie Achsvermessung mit in Ihr Angebot aufnehmen möchten, aber nur wenig Platz in der Werkstatt haben, bietet das tabletgesteuerte Achsmessgerät geoliner® 609 dem Benutzer die Möglichkeit, das Gerät von überall in der Werkstatt zu bedienen.

Die innovative Kamerasoftware trägt zu einem optimierten Vermessungsablauf bei und bietet Effektivität und Präzision für Werkstätten, die auf der Suche nach einem kompakten und flexiblen Achsmessgerät mit allen Hauptfunktionen sind.

Das geoliner® 609 Achsmessgerät wird vormontiert geliefert und bietet eine vielseitige Lösung, damit Sie Achsvermessung in Ihr Serviceangebot aufnehmen können.

monatl. Leasingrate (48 Monate Laufzeit) oder zzgl. Fracht, Montage und Einweisung  
Art.-Nr. EEWAEU741TH4 Aktion

### Technische Daten

Elektroanschluss: 110 – 240 V 50/60 Hz  
Spurbreite: 48" – 96" 122 – 244 cm  
Radstand: 79" – 180" 201 – 457 cm

**Mobilkit EAK0363J88A ist optional erhältlich**



**Inkl. 4030929 Premium-Drehteller und Füllstücke**

## SX90 Plus mit EasySpray

400 ml Spraydose  
Art.-Nr. 0474 4000 SONAX

Der Alleskönner für Betrieb und Werkstatt: Löst festgerostete oder festsitzende Teile (z. B. Muttern, Schrauben und Schalter) und schützt vor erneuter Korrosion.

Macht Schlösser, Schließzylinder, Rollen, Federn und Metallführungen leichtgängig. Beseitigt Quietsch- und Knarrgeräusche.

Schützt, schmiert und konserviert empfindliche Teile von Elektrowerkzeugen und Motoren.

Auch zur Reinigung und Pflege von feinmechanischen Geräten und Maschinen einsetzbar.

Eignet sich als Kontaktspray für Zündanlagen, verdrängt Feuchtigkeit, hält elektronische Kontakte sauber und verhindert Kriechströme.

Löst und entfernt Teer, Klebstoffreste und Preisetiketten. Silikonfrei.

**Mit EasySpray:** Das Doppelsprühsystem für gezielten und flächigen Produkt-auftrag ohne Umstecken.

Mit Sprayersicherung.



## Schmutz- löser/Werkstatt- reiniger

25 Liter Kanister  
Art.-Nr.  
0605 7050 SONAX

Stark alkalisches, schnelltrennendes und abscheiderfreundliches Reinigerkonzentrat für Hochdruck, Heißwasser- und Dampfstrahlgeräte. Starke Schmutzablagerungen durch Öle, Fette und Eiweißverschmutzungen werden schnell und gründlich entfernt.



## MultiClean Truck+Bus

25 Liter Kanister  
Art.-Nr.  
0629 7050 SONAX

Multifunktionaler, schaumreduzierter Powerreiniger für Nutzfahrzeuge und Wohnmobile.

Für manuelle und maschinelle Anwendung (Niederdruck/Waschanlage) geeignet, auch im HD-Gerät.

Wirksam bei kaltem und warmem Wasser, entfernt zuverlässig Insekten-, Öl- und Straßenschmutz. Sehr ergiebig durch hohe Konzentration und reduziertes Schaumbild.

Umweltfreundlich, schnelltrennend, frei von NTA und Phosphaten, biologisch abbaubar. Mit frischer Beduftung.



## Scheibenreiniger

5 Liter Kanister  
Art.-Nr.  
0161 5000 SONAX

Gebrauchsfertiger Scheiben- und Scheinwerferreiniger mit frischem Orangenduft.

Sorgt schnell für klare, streifenfreie Sicht und entfernt zuverlässig Insekten-, Öl- und Silikonverschmutzungen.

Sehr materialschonend für Lack, Gummi, Kunststoff sowie empfindliche Scheinwerfer (LED, Matrix-LED, Xenon) und Folierungen. Geeignet für moderne Wisch- und Düsensysteme. Maximale Sicherheit durch reduzierte Wischtakte.



## Paket Frühjahr Innenraum ServiceStation

Aktionspaket bestehend aus:

1 x 02535050 CleanStar Ecocert 5 l

1 x 04998000 Sprayboy

2 x 04515410 MicrofaserTuch Glas (3 Tücher)

1 x 04167410 Textil+LederBürste

1 x 04193000 InnenraumSchwamm Duo

1 x 02863000 PROFILINE SensitiveSurface Detailer 1 l

1 x 04172000 MicrofaserPflegePad

1 x 05000000 Rollwagen Basic

Art.-Nr. 0769 8050 SONAX



## Umfassende Mehrmarken-Diagnoselösung für Werkstätten



### Das neue ZF DCI MultiScan

In Verbindung mit der ZF MultiScan-Software gewährleistet das ZF DCI MultiScan eine schnelle, präzise und vollständige Diagnose.



#### Drahtlose Verbindung

- ZF DCI MultiScan kann über WLAN oder Bluetooth mit einem Windows-Laptop oder -Tablet verbunden werden



#### Modernstes Design

- Farbcodierte LED-Statusanzeigen
- OBD2-Stecker mit integriertem Licht



#### Einfacher Zugang zu Fahrzeugen mit Sicherheitgateway

- Sehr benutzerfreundliche, zertifizierte Lösung für Fahrzeuge mit Sicherheitgateway

### Von einfachen Service-Resets bis hin zu erweiterter Diagnose

- Zurücksetzen von Serviceanzeigen
- Grundeinstellungen vornehmen
- Lesen und Löschen von Fehlercodes (DTCs)
- AutoVIN – Automatische Fahrzeugsuche und -identifizierung
- Live-Datenauslesung
- Flight Recorder – Live-Datenaufzeichnung (mit integriertem Speicher)
- Stellgliedtests
- Geführte Fehlersuche
- ECU-Programmierung
- ADAS-Kalibrierung

ab 99 €  
im Monat



Möchten Sie mehr erfahren?  
Besuchen Sie den ZF Aftermarket-Stand!



## Werkstattwagen S9 Black

Art.-Nr. 735494

Der Sonic NEXT S9 Werkstattwagen ist die kompakte Alternative innerhalb der Serie und richtet sich an Anwender, die eine platzsparende Lösung mit voller Funktionalität benötigen. Seine schmalere Bauweise ermöglicht den Einsatz auch in beengten Werkstattbereichen und sorgt dennoch für eine effiziente Werkzeugorganisation. Trotz der geringeren Abmessungen bietet er eine stabile Konstruktion und ist für den täglichen Einsatz im professionellen Umfeld ausgelegt. Die Kombination aus Kompaktheit und Funktionalität macht ihn besonders flexibel im Arbeitsalltag.

### Technische Daten

Bestückung: bestückt  
Anzahl Schubladen: 8 Stück  
Maße (B×H×T): 518 × 1029 × 833 mm  
Farbe: schwarz



**Exklusiv in Schwarz  
- nur bei HEIL Kfzteile**

### Ausstattung:

- Robuste Edelstahl-Arbeitsplatte mit integrierten Ablagemöglichkeiten
- Praktischer Dosenhalter sowie integrierter Papierrollenhalter
- 4 robuste Schwerlastrollen für sicheren Stand und Mobilität
- 7 flache und 1 tiefe Schublade für strukturierte Aufbewahrung
- Schubladen mit hoher Belastbarkeit für den Werkstatteinsatz
- Sicheres Schubladenblockiersystem zur Vermeidung von Kippen
- Hohe Gesamtbelastbarkeit für anspruchsvolle Anwendungen
- **Inklusive Tablet-Halterung** für digitale Unterstützung

## Werkstattwagen S12 Black

Art.-Nr. 741996

Der Sonic NEXT S12 Werkstattwagen wurde für Anwender entwickelt, die in ihrer Werkstatt besonders viel Wert auf großzügige Arbeits- und Ablageflächen legen. Durch seine breite Bauweise bietet er viel Raum für eine strukturierte Organisation umfangreicher Werkzeugsätze und unterstützt ein komfortables Arbeiten direkt am Wagen. Seine robuste Konstruktion ist auf den täglichen professionellen Einsatz ausgelegt und sorgt für zuverlässige Stabilität auch bei hoher Beanspruchung. Trotz seiner Größe bleibt er gut manövrierbar und flexibel einsetzbar.

### Technische Daten

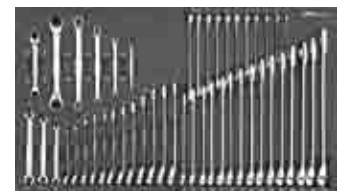
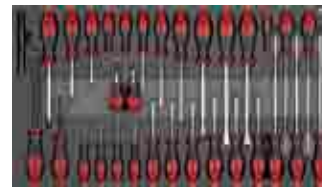
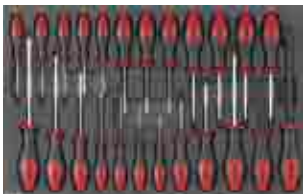
Bestückung: bestückt  
Anzahl Schubladen: 8 Stück  
Maße (B×H×T): 658 × 1053 × 1004 mm  
Farbe: schwarz



**Exklusiv in Schwarz  
- nur bei HEIL Kfzteile**

### Ausstattung:

- Verstärkte Edelstahl-Arbeitsplatte mit integrierten Ablageflächen
- Integrierter Dosenhalter und Papierrollenhalter
- 4 Schwerlastrollen für hohe Belastung im Werkstattalltag
- 7 flache und 1 tiefe Schublade für flexible Werkzeugorganisation
- Schubladen mit hoher Tragkraft für den professionellen Einsatz
- Integriertes Schubladenblockiersystem als Kippschutz
- Sehr hohe Gesamtbelastbarkeit für schwere Werkzeuge
- **Inklusive Tablet-Halterung** für digitale Unterstützung



Art.-Nr. 6171115

### Technische Daten

Tragkraft: 1,5 t  
 Handkraft bei  
 Nennlast: 220 N  
 Hub: 1,5 m  
 Hebellänge: 420 mm  
 Anzahl Ketten-  
 stränge: 1  
 Maße (L×B×H): 162 × 176 × 380 mm  
 Gewicht: 11 kg



## Stürmer HZ 1501 Hebelzug

- Schnelles Anschlagen der Last bzw. Durchziehen der Lastkette in beide Richtungen durch Kettenfreilaufschaltung
- Sicheres Halten der Last durch Lastdruckbremse mit asbestfreien Bremsscheiben
- Gesenkgeschmiedete, drehbare Last- und Aufhängehaken mit Sicherung
- Verzinkte Lastkette nach DIN ISO 3077
- Hochfestes, lackiertes Stahlgehäuse

monatl. Leasingrate (48 Monate Laufzeit) oder zzgl. Fracht, Montage und Einweisung  
 Art.-Nr. 2024712

## Stürmer Druckluftkompressor Airprofi 703/270/10 V

- Robuste Ausstattung und beste Qualität
- Vollautomatischer Ein-/Ausschaltbetrieb
- Mit allen Sicherheitseinrichtungen
- Komplett anschlussfertig
- Fünfzehn Jahre Garantie gegen Durchrostung auf innen und außen feuerverzinkten Druckluftbehälter

### Technische Daten

Behälterinhalt: 270 Liter  
 Motorleistung: 4 kW  
 Spannung: 400 V  
 Schallpegel: 83 dB(A)  
 Gewicht: 152 kg  
 Zylinder / Stufen: 2  
 Höchstdruck: 10 bar  
 Ansaugleistung: 650 l/min  
 Maße (B×H×T): 680 × 1870 × 780 mm



Art.-Nr. 30131

## stabo CB-Funkgerät VOX

xm3004e in Einschubhalterung

- Energieeffizienter 24 V-Betrieb ohne zusätzliche Wärmeentwicklung
- E24-zertifiziert



Art.-Nr. 142.131852

## SUER Zurrgurt ERGO mit Spitzhaken

Zweiteiliger Ratschenschlosszurrgurt mit ERGO-Langhebelratsche, aus Polyester-Gewebe, GS und TÜV-geprüft.



### Technische Daten

Gesamtlänge: 8 m  
 Gurtbandbreite: 50 mm  
 Zulässige Spannkraft gerade: 2500 daN  
 Zulässige Spannkraft Umreifung: 5000 daN  
 Festlänge: 0,5 m  
 Loslänge: 7,5 m  
 Ratschentyp: Zuglanghebelratsche (ERGO), doppelverzahnt  
 Beschlag beiderseits: Doppelspitzhaken  
 Spannkraft Ratsche: 500 daN

## Schlauch- presse SCRIMP137

- Kompakt
  - Ergonomisch verstellbarer Kopf
  - Senkrecht zum Bediener verlaufende Kopfachse
- Kapazität: 2- und 4-lagige Schläuche bis max. 1 1/4" (DN32),  
Industrieschläuche bis max.  
1 1/2" (DN40).  
Inkl. Pressbacken (16, 18,  
20, 24, 27, 33, 39, 45, 48),  
Backenablage und  
Schnellwechsler-  
werkzeug.



**Technische Daten**  
Presskraft: 137 t  
Gewicht: 85 kg

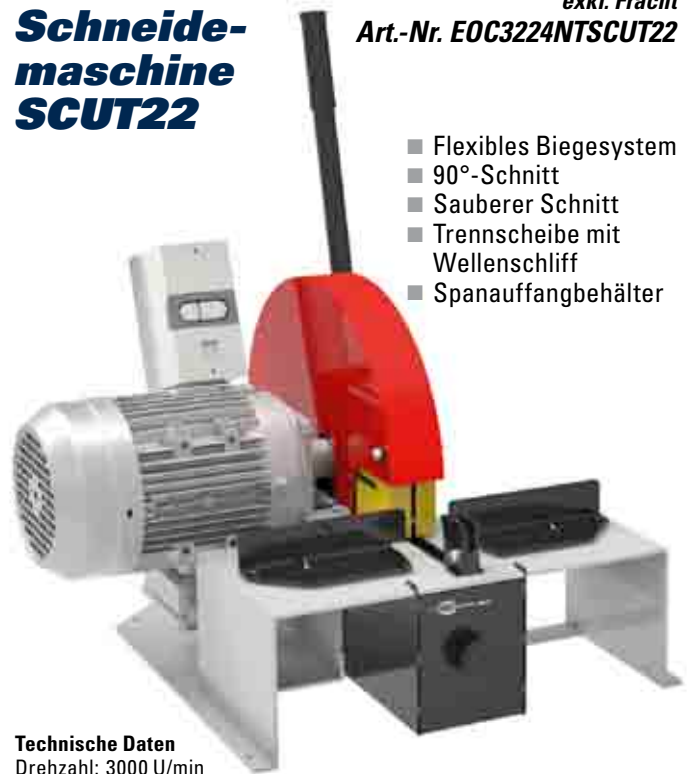
exkl. Fracht

Art.-Nr. EKA32249TSCR137ER

## Schneide- maschine SCUT22

exkl. Fracht  
Art.-Nr. EOC3224NTSCUT22

- Flexibles Biegesystem
- 90°-Schnitt
- Sauberer Schnitt
- Trennscheibe mit Wellenschliff
- Spanauffangbehälter



**Technische Daten**  
Drehzahl: 3000 U/min  
Gewicht: 42 kg

## Schlauch- haspel

Die Schlauchhaspel ist eine stabile Vorrichtung zur Aufnahme und Führung von Schläuchen. Sie besteht aus einer drehbar gelagerten Trommel, die ein einfaches Abrollen und gleichmäßiges Aufwickeln ermöglicht. Die Konstruktion sorgt für eine platzsparende Lagerung und schützt den Schlauch vor mechanischer Beschädigung.



### Technische Daten

Anzahl  
Schlauchspulen: 7  
Gewicht pro  
Spule max.: 80 kg  
Innen-Ø min.: 150 mm  
Außen-Ø max.: 800 mm  
Höhe max.: 1740 mm  
Maße (B×H×T): 1450 × 1500 × 2000 mm  
Nettogewicht: 129 kg

exkl. Fracht

Art.-Nr. EOD3120NTSDEVID-7

## Schlauchpresse HCRIMP80

inkl. Fracht  
Art.-Nr. EKA31107THCRI80EV

- Kompakt
- Leichte Ausführung
- Anwenderfreundlich
- Ausgewogener Aufbau
- Zweistufige Pumpe

Kapazität:  
2-lagige Schläuche bis max. 1" (DN25),  
4-lagige Schläuche bis max. 1/2" (DN15).  
Inkl. Pressbacken (16, 18, 20, 22, 24, 27, 30)



**Technische Daten**  
Presskraft: 80 t  
Gewicht: 26 kg

## Klimaservice- geräte KONFORT 712 TOUCH

Die große Benutzerfreundlichkeit der KONFORT TOUCH-Reihe zeigt sich auch in den verbauten Komponenten wie zum Beispiel dem Wi-Fi Modul.

Es ermöglicht dem Anwender u. a.:

- Drucken von Berichten im A4-Format
- Erhalt von Software- und Firmware-Updates in Echtzeit
- Möglichkeit der technischen Fernunterstützung

Abb. ähnlich



**Technische Daten**  
Kältemittel: R134a

Wie Klimaservicegerät  
KONFORT 712 TOUCH  
(Z18410 TEXA), jedoch für  
Kältemittel R1234yf.

monatl. Leasingrate (48 Monate  
Laufzeit) oder zzgl.  
Fracht, Montage und Einweisung  
Art.-Nr. Z18410 TEXA

monatl. Leasingrate (48 Monate  
Laufzeit) oder zzgl.  
Fracht, Montage und Einweisung  
Art.-Nr. Z18411 TEXA

## E-DIAG CHARGER 22 kW

Der E-Diag Charger ist TEXAs neueste Entwicklung für das Laden und die Diagnose von Fahrzeugbatterien. Er ermöglicht eine optimale Wartung und Betreuung von Elektro- und Hybridfahrzeugen, einschließlich von Plug-In-Modellen. Das Gerät ermittelt durch seine Diagnosefunktion die am Ladevorgang beteiligten Systeme. Hier kommt der im Lieferumfang enthaltene NAVIGATOR NANO SERVICE zum Einsatz und der sog. State of Health (SoH), also der Gesundheitszustand der Fahrzeugbatterie.

Hierbei hat die Werkstatt die Möglichkeit ein Werkstattzertifikat (TEXPACK erforderlich) inkl. eigenem Briefkopf zu erstellen und dieses dem Kunden zum Nachweis des Zustands der Batterie auszuhändigen.

Der E-Diag Charger ist in der Lage über Wechselstrom (AC) mit Typ 2 Stecker und über Gleichstrom (DC) mit CCS2-Combo Stecker zu laden.

monatl. Leasingrate (48 Monate  
Laufzeit) oder zzgl.  
Fracht, Montage und Einweisung  
Art.-Nr. B20750 TEXA



### Funktionen im Überblick:

- 10 Zoll Touchscreen Display (Industriequalität)
- inkl. NAVIGATOR NANO SERVICE – Fahrzeugschnittstelle
- Windows Betriebssystem
- Not-Aus-Taste
- Ladebericht (druckbar via WiFi Drucker)
- Möglichkeit des Erstellens eines Werkstatt- oder akkreditierten Gesundheitszertifikats (kostenpflichtig)
- optionale Smart Battery Charging Unit
- Abmessungen wie ein herkömmliches Klimaservicegerät
- mobil einsetzbar dank Rollen und 8 Meter Stromversorgungskabel
- Ladekabel für AC Type 2 und DC CCS2 Combo

### Lieferumfang:

- E-Diag Charger
- NAVIGATOR NANO SERVICE
- 12 Monate TEXPACK E-DIAG Charger im Wert von 200 Euro inklusive

## Navigator TXT Multihub II LKW

### Die Komplettlösung für die Diagnose rund um den LKW.

Das Paket beinhaltet alles, was Sie für den professionellen Einsatz in der freien Werkstatt benötigen. Neben dem Schwerpunkt LKW sind auch die übergreifenden Arbeitsbereiche Bus, Anhänger, Auflieger, leichte Nutzfahrzeuge, Autokräne sowie Industriemotoren integriert. Die Diagnosesoftware lässt sich auf jedem handelsüblichen Windows-PC installieren und besticht durch ihre intuitive Menüführung.

#### Funktionen im Überblick:

- IDC6 Premium mit vielen Sonderfunktionen
- Vereinfachte LKW-Identifikation per VIN oder Motorcode
- Automatische Fehlerspeicherabfrage aller bekannten Systeme (Fahrzeug Check-up)
- Lesen und Löschen von Fehlerspeichereinträgen sowie Anzeige von Fehlercodebeschreibungen
- Abfrage von technischen Mitteilungen und Daten
- Elektrische Schaltpläne mit Bauteilanordnung
- Optionaler Zugriff auf die TEXA-Datenbank „Behobene Fehler“ per Google® Suchfunktion
- Abfragen von Statusmeldungen und Parametern
- Durchführung von Einstellungen und Codierungen
- Ansteuerung von Stellgliedern
- Parametrierung und Inbetriebnahme von ABS- und EBS-Systemen
- Kabellose Bluetooth® Kommunikation mit der Diagnoseschnittstelle
- Erweiterung durch Messtechnikmodul (Oszilloskop und Signalgenerator)
- Softwareintegration für PKW, BIKE, Land- und Baumaschinen sowie Marine verfügbar
- Optional automatische Updatefunktion
- PASS-THRU fähig nach SAE J2534-1 und SAE J2534-2

#### Lieferumfang:

- Diagnoseschnittstelle TXT MULTIHUB 2
- Diagnosesoftware IDC6 TRUCK PLUS
- USB-Hardwareschlüssel
- TEXPACK TRUCK, Updatevertrag für 12 Monate
- TEXINFO Call Center, telefonische Diagnosehilfe für 12 Monate
- TEXINFO technische Mitteilungen, Zugriff für 12 Monate
- TEXINFO Google Suchfunktion, Zugriff für 12 Monate
- USB-Anschlusskabel
- EOBD-Kabel
- Halteriemen für Navigator
- Koffer für Aufbewahrung

monatl. Leasingrate (48 Monate Laufzeit) oder  
zzgl. Einweisung  
Art.-Nr. APT07 TEXA



Abb. ähnlich

**GRATIS ZUGABE  
DTM POLO SHIRT**



**NEXT LEVEL AUTOMATIK-  
GETRIEBESERVICE**

**INTEGRIERTE WEB-DATENBANK UND  
TOUCHSCREEN-DISPLAY**

**Spülgerät ATF EXPERT GEAR PRO**

**VAICO®**  
GETRIEBESERVICE



## Tecalemit Elektropumpe 230 V

Art.-Nr. 104 428 700

Pumpe für Diesel, Heizöl EL/L, Kühlerfrostschutzmittel (unverdünnt), GTL, HVO und R33, mit Standard-Zapfventil ZP 19 mit Schlauchdrehgelenk.

### Technische Daten

Förderleistung:	38 l/min
Länge Schlauch:	4 m
Zapfschlauch	
Querschnitt:	DN 19 x 4 mm
Fassgewinde:	M 64 x 4 / G 2"
Antriebsleistung:	250 W
Länge, Saugschlauch:	1600 mm



## Tecalemit Handdurchlaufzähler

Art.-Nr. 027 170 211

Motorenölauslauf, digital, nicht eichfähig, inkl. Axialdrehgelenk IG 1/2".



### Technische Daten

Maße (B×H×T):	500 x 120 x 120 mm
Gewicht:	1,5 kg
Gewinde:	G 1/2" inkl. Drehgelenk
Betriebsdruck max.:	50 bar
Viskositätsbereich:	20 – 2000 mPa·s
Volumenstrom:	1 – 20 l/min

monatl. Leasingrate (48 Monate Laufzeit) oder zzgl. Fracht, Montage und Einweisung  
Art.-Nr. V99-0027 Komplettpaket

## VAICO Getriebespülgerät

- Vollautomatisches Spülgerät mit Touch-Display für datenbankgestützte und automatisierte Wartungsabläufe für eine drahtlose Überwachung der Vorgänge
- Inkl. 12 Monate kostenlose Datenbankupdates
- Ersteinweisung, Schulung und Support
- Premium Marketingpaket
- Inkl. umfangreichem Adaptersatz 40-teilig
- mit u. a. DSG®, 8HP- und Powershift-Adaptoren
- Fracht- und Servicepauschale



### Technische Daten

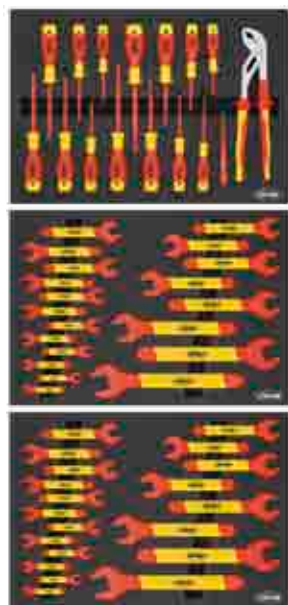
Volumen Alt-/Frischölbehälter:	25/25 Liter
Maße (L×B×H):	550 x 480 x 1130 mm

## EV Werkstattwagen, bestückt, 66-teilig

Art.-Nr. V1901XEV66

Werkstattwagen mit Sortiment und Edelstahl-Arbeitsplatte

- Einlagenmaß / Schubladengröße: L (563 × 393 mm)
- Gegenseitige Auszugssperre für minimales Kipprisiko
- Zentralverriegelung mit Zylinderschloss



### Technische Daten

Anzahl Schubladen: 8 Stück  
 Maße (B×H×T): 723 × 1002 × 459 mm  
 Gewicht: 72 kg  
 Traglast pro Schublade: 25 kg  
 Farbe: RAL 9005  
 Gesamttragkraft (statisch): 500 kg

## Rohrzangen-Satz, 4-teilig

Art.-Nr. V5639/4



- Robuster Zangenkörper aus Gusseisen für hohe Kraftübertragung
- Schnelles Verkanten und Lösen am Werkstück durch innenliegende Feder
- Grobe Backenverzahnung für optimalen Halt

## Schlauchaufroller

Art.-Nr. V7143-10

- Reduziert Unfallgefahr, da kein Schlauch herumliegt
- Kompaktes Gehäuse, inklusive Öffnungsklappe zur Beseitigung von Schmutz oder zum Richten des Schlauches
- Wandhalterung: 180° schwenkbar
- Automatisches Aufrollen durch geführten Einzug
- Druckluftadapter vorinstalliert
- Hybrid Polymer-Schlauch
- Auto Stop Funktion
- Schlagfestes Gehäuse aus Polypropylen
- Angepasste Einzugskraft
- Anschluss-element: 1 m



### Technische Daten

Ausführung: Schlauchaufroller, schlagfest  
 Arbeitslänge: 15 m  
 Innen-Ø: 10 mm  
 Betriebsdruck max.: 12 bar  
 Temperaturbereich: -5°C bis + 45°C

**Kupplungsstecker:**  
 Kupplungsstecker und Kupplungsbuchse  
 Nennweite 7,2 (inklusive)

## Sicherungsring-Zange

Art.-Nr. V2867N

- Ausbau von innenseitigen Sicherungsringen in Radlagern
- Für PKW, Transporter und NKW
- Durchdachte Konstruktion deckt alle Arbeitswinkel und Sicherungsring-Größen ab
- Schneller Wechsel der Ersatzspitzen
- Spannungsbereich 5 – 95 mm



### Technische Daten

Anzahl Werkzeuge: 7 Stück

## Walnuss Schalen-Strahlgerät

- Entfernt zuverlässig hartnäckige und eingebrannte Rückstände wie Ruß, Ölkohle, sonstige Ablagerungen aus Einlasskanälen, Ansaugtrakt, Brennraum sowie AGR-Systemen – ohne Chemie oder mechanische Beschädigung
- Walnusschalen-Granulat als Strahlmittel – ein biologisch abbaubares, nicht abrasives Material, das empfindliche Oberflächen nicht beschädigt
- Umfangreiche Zubehöradapter für nahezu alle Ansaugkanäle
- 220 V Spannungsversorgung
- Kabellänge 3 m
- Rollen in Stahlausführung
- Fassungsvermögen von bis zu 5 Liter Strahlmittel

Art.-Nr. V7550



### Inklusive 5 Liter Strahlmittel

#### Technische Daten

- Schlauchlänge: 2,5 m
- Arbeitsdruck: 6,3 bar
- Stromanschluss: 220 V
- Saugleistung: 1600 W
- Absaugschlauch Länge: 2,5 m
- Strahlmittelschlauch Länge: 2 m



Art.-Nr. V3441/5

- Technische Daten**
- Drehmoment min.: 40 Nm
  - Drehmoment max.: 200 Nm

## 1/2" Drehmomentschlüssel, 3-teilig

### Bestehend aus:

- V3441 1/2" Drehmomentschlüssel 40 – 200 Nm
- V4800A 1/2" Schlagschrauber mit Hochleistungs-Doppelhammer-Schlagwerk
- V2522-BE 1/2 Schlagschrauber Steckschlüsseinsatz SW 17-19-21mm

## Induktionsheizgerät 3,7 KW

Art.-Nr. V4891-3.7/2



**Gratis dazu V4758 Servicewagen!**

- Punktgenaue, schnelle Erhitzung von Bauteilen
- Keine offene Flamme, kein Risiko für Schläuche, Kabel oder Kunststoffteile
- Mobiler Einsatz durch kompakte Bauform bei enormer Leistung
- Extra langes, gut geschütztes Schlauchpaket von 3,0 m
- Wasserkühlung mit 1,5 Liter Volumen
- Ausgabelistung exakt auf den Anwendungsbereich einstellbar

**Aktion**



Art.-Nr. V4416

## Bremsleitungsbördelgerät

- Ausschließlich für DIN Bördelungen
- Leicht und handlich
- Genaue Positionierung der Bremsleitung im Gerät erfolgt mittels Abstandsadapter
- Einsatz an Brems- bzw. Hydraulikleitungen direkt am Fahrzeug
- Für dünnwandige Stahl-, Aluminium- und Kupferleitungen (Metrisch / Zoll)
- Keine Beschädigung beschichteter Leitungen
- Für DIN F-Bördel 180°



**Technische Daten**  
Anzahl Werkzeuge: 5 Stück

Art.-Nr. V4638

## Vigor Aluminium-Sicherheitslaufbühne

- Leicht zu tragen
- Sicherheitsverriegelung an beiden Füßen

### Für Arbeiten:

- am Autodach
- im Malerbetrieb
- im Haushalt

### Leichter Transport:

- Klappfunktion
- Geringes Gewicht



### Technische Daten

Maße (L×B×H): 950 × 300 × 495 mm  
 Tragkraft: 150 kg  
 Gewicht: 7,2 kg

Art.-Nr. 925 384 010 0

## WABCO Doppelmembranzylinder Typ 16/24

z. B. passend für  
Kögel, Krone, Schmitz



### Technische Daten

Hub: 57/57  
 Lösedruck: 5,1 bar

## WABCO Bremsbelagsätze MAXX 22, komplett

z. B. passend für Mercedes-Benz Actros, Antros, Arocs

Art.-Nr. 640 322 958 2



z. B. passend für MAN TGX, TGS ab Bj. 2010  
 Bremsbeläge und Zubehör  
 passend für eine Achse

Art.-Nr. 640 322 933 2

Art.-Nr. 452 802 009 0

## WABCO DuoMatic Schnellkupplung

Verbindung von Motorwagen und Anhänger anstelle der Nutzung von Kupplungsköpfen.



### Technische Daten

Typ: DuoMatic  
 Anschlussgewinde: M16×1,5  
 Verwendung: Motorwagen



**Jetzt  
Verbrauchs-  
material  
online  
bestellen**

**meinLager-  
Termin-  
bestellung im  
Video erklärt:**

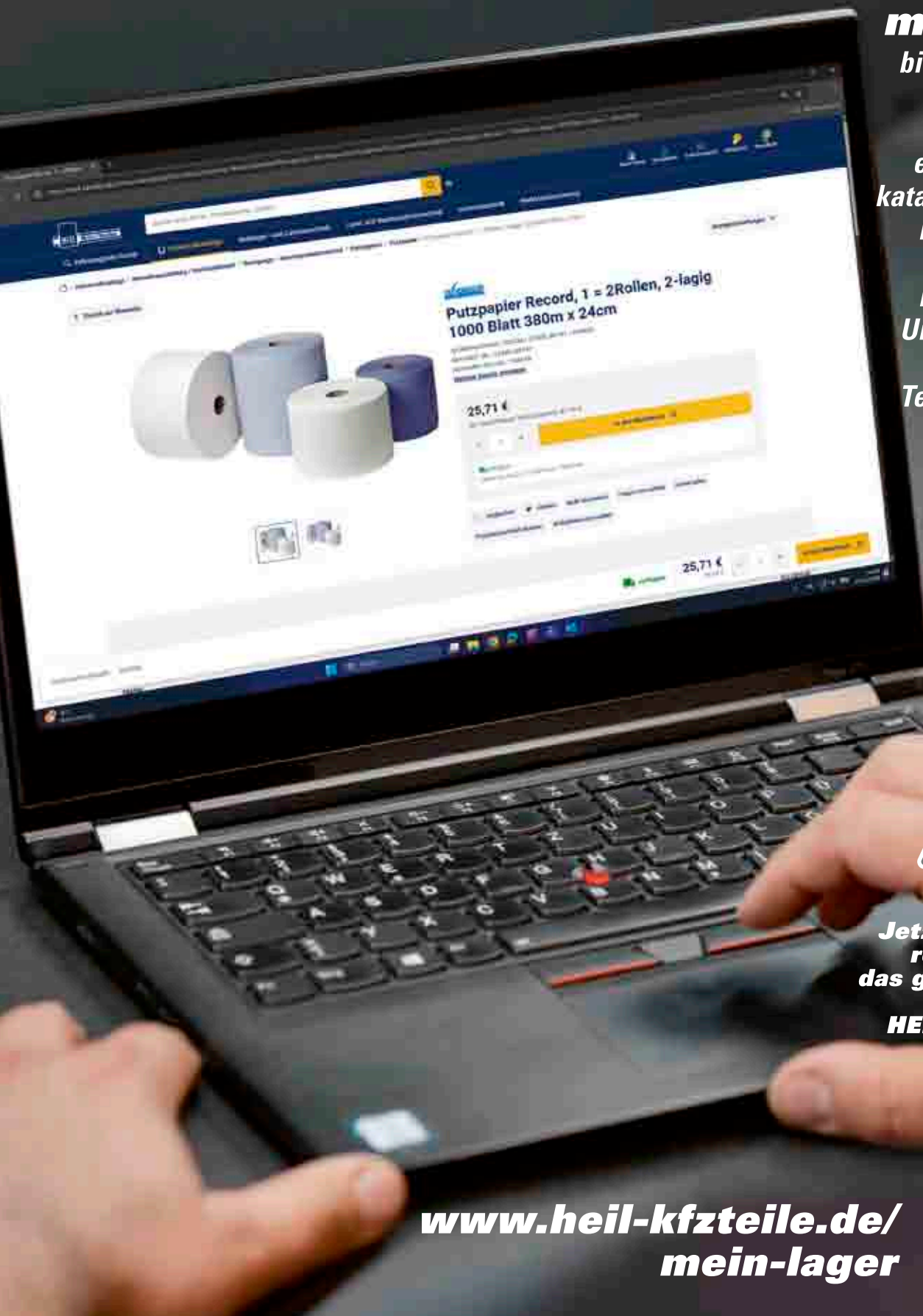


**Zum Beispiel mit der Terminbestellung  
in unserem eShop meinLager - zu einem festen Zeitpunkt  
oder in wiederkehrenden Intervallen!**

# Der eShop von HEIL-Kfzteile **meinLager**



**meinLager**  
bietet die perfekte  
Ergänzung zu  
unseren bereits  
etablierten Teile-  
katalogen im Markt!  
Herzstück ist die  
einfache Teile-  
identifikation für  
Universalteile und  
die grafische  
Teileidentifikation  
mit Nfz-Fahr-  
gestellnummer.



Jetzt in **meinLager**  
registrieren und  
das ganze Jahr über  
Punkte für die  
**HEIL-Prämienwelt**  
sammeln

[www.heil-kfzteile.de/  
mein-lager](http://www.heil-kfzteile.de/mein-lager)

