

Ausgabe 2/2020
Gültig vom 15.04. – 30.06.2020

Philips Aktionspakete

Mit der neuen 10er Werkstattverpackung haben Sie stets die Scheinwerferlampen in Philips Markenqualität vorrätig. Dank der einzeln entnehmbaren Lampen und der wiederverschließbaren Kartonverpackung haben Sie die Lampe schnell zur Hand. Markenqualität zum attraktiven Preis.

- Philips Markenqualität
- Hervorragendes Preis-Leistungsverhältnis
- Lampen einzeln entnehmbar
- Karton wiederverschließbar

12V

Standard H7 Fahrzeugscheinwerfer- lampen – für PKW

Technische Daten

Nennspannung: 12 V
Leistungsaufnahme: 55 W
Für Fahrzeugart: PKW

**Art.-Nr.
12972CX**



32005.00089



x 10

24V

Standard H7 Fahrzeugscheinwerfer- lampen – für LKW

Technische Daten

Nennspannung: 24 V
Leistungsaufnahme: 70 W
Für Fahrzeugart: LKW

**Art.-Nr.
13972CX**



32005.01015



x 10

A.-W. HEIL & SOHN GmbH & Co. KG

Bergstraße 4-7 · 30539 Hannover · Postfach 72 11 40 · 30531 Hannover · Telefon: 0511 5108-0 · Telefax: 0511 5108-134
E-Mail: info@heil-und-sohn.de · Internet: www.heil-kfzteile.de

Kommanditgesellschaft, Sitz Hannover, Registergericht Hannover HRA 17494
persönlich haftende Gesellschafterin: Heil Kfz-Teile GmbH, Sitz Hannover, Registergericht Hannover HRB 9174



optibelt Zahnriemensätze mit Wasserpumpe

Die optibelt KIT ZRK Reparatursätze bieten Ihnen alles aus einer Hand und ersparen umständliches Bestellen von Einzelteilen.

Inhalt:

- fahrzeugspezifischer optibelt ZRK Zahnriemen
- passende Spann- und Umlenkrollen
- zugehörige Anbauteile
- mit Wasserpumpe
- Wechselaufkleber

z. B. passend für
VW Touran, Golf V,
Skoda Octavia,
Transporter V

Art.-Nr. KT 1237W2 OPB



18300.02932

z. B. passend für
VW Tiguan, Golf VI,
Passat, Audi A4

Art.-Nr. KT 1514W1 OPB



03020.00411



Abb. ähnlich



AKTION!

Bei Abnahme eines der aufgeführten Artikel (KT 1237W2 OPB oder KT 1514W1 OPB) erhalten Sie einen 6er Träger „Krombacher Pils“ gratis!

Nur solange Vorrat reicht!

Continental Zahnriemen Kit inkl. Wasserpumpe

z. B. passend für Seat, Skoda, VW

Technische Daten

Zähnezahl: 130
Breite: 17 mm
Zahnteilung: 8+8

Inhalt:

- 1 x Zahnriemen CT957(SET)
- 1 x Wasserpumpe WP6004
- 1 x Spannrolle, Zahnriemen V55456
- 1 x Spannrolle, Zahnriemen V55461
- 1 x Umlenk-/Führungsrolle, Zahnriemen V55455
- 1 x Schraube V41092
- 1 x Schraube V41449



Art.-Nr. CT957WP3



18300.02703



BOSCH Aktivkohleinnenraumfilter+

z. B. passend für
Audi, Porsche,
Seat, Skoda, VW

Art.-Nr.

0 986 628 522



01525.00231



- Neutralisiert Allergene und Bakterien
- Filtert übelriechende und schädliche Gase
- Filtert Pollen und Feinstaub
- Schützt die Klimaanlage
- Reduziert Blendeffekte
- L×B×H: 279 × 240 × 35 mm

BOSCH Zündkerzen

z. B. passend für Alfa Romeo, Mercedes-Benz, Suzuki, Toyota

Art.-Nr.

0 242 230 500



30100.00978



z. B. passend für Seat, Skoda, VW

Art.-Nr.

0 242 236 565



30100.00981



z. B. passend für Audi, Seat, Skoda, VW

Art.-Nr. 0 242 240 665



30100.01023

BOSCH Bremsbelag BP938

z. B. passend für
Audi, Seat,
Skoda, VW

Art.-Nr. 0 986 424 797



11005.02706



Technische Daten

Breite: 156,4 mm
Höhe: 66 mm
Dicke/Stärke: 20,4 mm
inkl. Verschleißwarnkontakt: ja

BOSCH Ölfiltereinsatz P7112

z. B. passend für
Chrysler, Dodge,
Fiat, Mercedes-Benz,
Nissan, Renault,
Rover, Jeep,
Land Rover

Art.-Nr. F 026 407 112



01510.00467



Technische Daten

Gesamthöhe: 116 mm
Außen-Ø: 64 mm
Innen-Ø: 32 mm

BOSCH Ultraschallsensor

- Für hochpräzises Parken und Manövrieren: Die verbesserte Technik des Parkpiloten von Bosch passt in nahezu jedes Fahrzeug.
- Unabhängig von Marke und Modell lassen sich die Sensoren schnell und ohne großen Aufwand nachrüsten.
- Der Bosch Parkpilot warnt nicht nur durch einen Signalton, sondern zusätzlich auch durch eine visuelle Entfernungsanzeige.

Art.-Nr.

0 263 023 939



36099.00157

- Für hochpräzises Parken und Manövrieren: Die verbesserte Technik des Parkpiloten von Bosch passt in nahezu jedes Fahrzeug.
- Unabhängig von Marke und Modell lassen sich die Sensoren schnell und ohne großen Aufwand nachrüsten.
- Der Bosch Parkpilot warnt nicht nur durch einen Signalton, sondern zusätzlich auch durch eine visuelle Entfernungsanzeige.

Nur solange Vorrat reicht!



BOSCH Zündspule

Bosch-Zündspulen wandeln die Spannung einer Fahrzeugbatterie in Tausende von Volt um. Dies ist erforderlich, um die hohe Energie für einen elektrischen Funken in den Zündkerzen bereitzustellen, der das Kraftstoff-Luft-Gemisch zündet.

Art.-Nr. 0 221 504 464
 30300.03055



Glühkerzensteuergerät 12 V

z. B. passend für BMW

Art.-Nr. GSE 102
 24800.00943



ad Scheibenbremsbelagsatz

z. B. passend für VW Polo (6R1, 6C1) 1.6, Skoda Octavia I (1U2) 1.9 TDI

Technische Daten
 Breite: 87 mm
 Höhe: 52,9 mm
 Stärke: 16,4 mm

Art.-Nr. 555721D3
 11005.00386



Alle COREXX-Bremsbeläge werden nach den Richtlinien der ECE-R-90-Norm gefertigt. Sie sind teilweise auch mit passendem Zubehör erhältlich. Aufgrund ihrer besonderen Fertigungsqualität bei Verwendung hochwertiger Materialien genügen die COREXX-Beläge höchsten Ansprüchen.

NGK Zündkerze

z. B. passend für Audi, Seat, Skoda, VW

Art.-Nr. 93231 NGK
 33505.02411



FTE Bremssattel im Tausch

Einbauort: Hinterachse rechts
Art.-Nr. 38048500 AT

06100.05198



Abb. ähnlich

z. B. passend für Skoda Octavia (1Z3; 1Z5)

Einbauort: Hinterachse links
Art.-Nr. 38048600 AT

06100.05199

MANN-FILTER Luftfilterelement

z. B. passend für VW Golf V 2.0 TDI

Technische Daten
 Länge: 345 mm
 Breite: 136 mm
 Höhe: 70 mm

Art.-Nr. C 35154
 22400.01843



AGR-Ventil

z. B. passend für Audi/Seat/Skoda/Volkswagen 1.4 I 16 V, über 80 Anwendungen mit Benzinmotor

Art.-Nr. 7.28248.17.0
 23300.00472



- Defekte AGR-Ventile machen sich durch Schwarzauch, Leistungsverlust, schlechten Leerlauf oder mangelnde Beschleunigung bemerkbar
- AGR-Ventile werden durch das OBD-System überwacht, somit ist bei einer Störung eine Reparatur des Fahrzeugs erforderlich

MAHLE Innenraumluftfilter Aktivkohle

z. B. passend für VW Golf V, VI

Technische Daten
 Länge: 210 mm
 Breite: 273 mm
 Höhe: 57 mm

Art.-Nr. LAK 181
 22500.00291



TEXTAR Bremsscheibe PRO

z. B. passend für Audi, Seat, Skoda, VW

Technische Daten Art.-Nr. 92 2249 03
 Durchmesser: 272 mm
 Stärke: 10 mm
 Lochung: ungelocht
 Einbauseite: Vorder-/Hinterachse

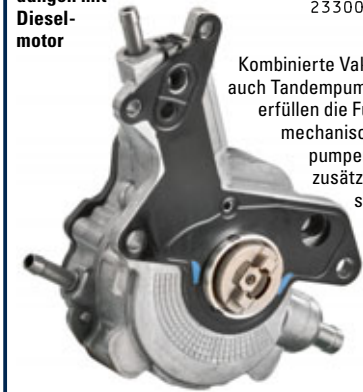
08400.01599



Kombinierte Vakuumpumpe

z. B. passend für Audi/Seat/Skoda/Volkswagen 1.2/1.4/1.9/2.0 I TDI, über 300 Anwendungen mit Dieselmotor

Art.-Nr. 7.24807.17.0
 23300.00468



Kombinierte Vakuumpumpen, auch Tandempumpen genannt, erfüllen die Funktionen der mechanischen Vakuumpumpen und werden zusätzlich zur Kraftstoffförderung genutzt.

DINEX Schalldämpfer Euro 4 LCV

z. B. passend für VW T5

- Anbauteile:**
 1 x Klemmstück (56819)
 1 x Halter (74805)
 1 x Anbauteil (74806)



Art.-Nr. 74388 DINEX



19300.07406

z. B. passend für VW Crafter



- Anbauteile:**
 1 x Schelle (74807)
 1 x Schelle (74809)
 1 x Schelle (74811)

Art.-Nr. 74313 DINEX



19300.07857

HELLA ValueFit Arbeitsscheinwerfer

S 1500 LED

- Perfekt für den Umstieg von Halogen auf LED
- Gleichmäßige Ausleuchtung des Nahfeldbereiches
- Universell einsetzbar

Technische Daten

- Nahfeldausleuchtung
- Farbtemperatur: 6000° Kelvin
- Lumen: 1500
- Leistungsbedarf: 15 Watt
- Schutzart: IP 6K9K (hochdruckreinigungsfest)
- Aluminiumgehäuse
- Multivolt: 10 – 30 Volt
- Verpolungsschutz
- ECE-R10 Zulassung
- ECE-R23 Rückfahrcheinwerferzulassung

Art.-Nr. 1GA 357 103-012



31520.00267



S 2500 LED

- Für die großflächige Ausleuchtung des Arbeitsbereiches
- Bietet tageslichtähnliche Lichtverhältnisse
- Lichtleistung vergleichbar mit Xenon

Technische Daten

- Großflächige Arbeitsausleuchtung
- Farbtemperatur: 6000° Kelvin
- Lumen: 2500
- Leistungsbedarf: 25 Watt
- Schutzart: IP 6K9K (hochdruckreinigungsfest)
- Aluminiumgehäuse
- Multivolt: 10 – 30 Volt
- Verpolungsschutz
- ECE-R10 Zulassung
- ECE-R23 Rückfahrcheinwerferzulassung

Art.-Nr. 1GA 357 106-022



31520.00268



Westfalia-Automotive Anhängerkupplungskit



Art.-Nr. 321 838 900 113



37200.03973



z. B. passend für VW Touran Baujahr 03/03 – 09/15

Technische Daten

- Anhängelast: 1800 kg
- Stützlast: 90 kg
- D-Wert: 10,8 kN
- Einbauzeit: 90 Min.
- Ausschnitt: unsichtbar

ProPlast

LED Arbeitsscheinwerfer

PRO-Rock II

LED Arbeitsscheinwerfer für weitreichende Ausleuchtung, mit klarer Streuscheibe aus bruchfestem PC, robustes Aluminium-Druckgussgehäuse, kompakte Bauform, ADR geprüft, ECE R10 (EMV) geprüft.

Art.-Nr. 40 469 003



02700.04905



Technische Daten

- Lampenart: LED
- Spannung: 12 – 80 V
- Anschluss: 500 mm Leitung
- Anbau: stehend
- Schutzart: IP 6K9K
- HxBxT: 115 x 125 x 85 mm
- Lumen: 2000 lm

PHILIPS

X-tremeVision G-force Display

H4 und H7

- Bestückt mit vier Doppelpacks (2 x H4, 2 x H7)
- Mini-Format
- Ideal für die Verkaufstheke
- Klare Darstellung der Produktvorteile

Art.-Nr. 56791XVGS KRA



32005.01214



Dometic WiFi Funkstrecke

inkl. Kamera VT50WIFI

- Schnelle und einfache Montage ohne Bohrlöcher
- Komplettsset – inklusive Rückfahrkamera und WLAN-Transmitter
- Universell einsetzbar – kompatibel mit den Betriebssystemen Android und iOS
- Die Kamera lässt sich nach Ihren Bedürfnissen verstellen
- Bequemes Rückwärtsfahren dank verstellbaren Abstandsmarken
- Zuverlässige Übertragung auf einer Entfernung von bis zu 20 m (auf freiem Feld)
- Wasserfeste Kamera gemäß IP67

ProPlast LED Rückfahrscheinwerfer

LED Rückfahrleuchte mit klarer Streuscheibe aus bruchfestem PC, kleine kompakte Bauform, ADR geprüft.

Art.-Nr. 40 466 003



02700.04791



Technische Daten

Lampenart: LED
Spannung: 12/24 V
Leistung: 8 W
Anschluss: 500 mm Leitung
Anbau: stehend
Schutzart: IP 6K9K
HxBxT: 115 x 125 x 60 mm

PHILIPS LED Inspektionslampe

RCH19 LED / 230 V

Die wiederaufladbare LED-Arbeitsleuchte RCH19 von PHILIPS liefert Ihnen das helle, natürliche Licht, das Sie für Inspektionsaufgaben brauchen. Die qualitativ hochwertigen LEDs liefern Ihnen zwei verschiedene Lichtmodi mit 250 und 120 Lumen für bis zu 7 Stunden kabelloses Arbeiten.

Art.-Nr. LPL46X1



64099.00150



Besonders schlanke und vielseitige Lampe

- 180° drehbares Leuchtmodul
- Für beidhändiges Arbeiten: 360° einklappbarer Haken und starker Magnet
- Bis zu 6 Stunden lange Leuchtdauer im Eco-Modus
- Schnelles Aufladen: 2,5 Stunden

Überlegenes helles Licht

- Lichtleistung im Boost-Modus: Bis zu 250 Lumen
- 90° breiter Abstrahlwinkel
- Helles natürliches Licht: 6.000 K

Robustes Design für die Werkstattumgebung

- Hohe Stoßfestigkeit: IK07
- Widerstandsfähig gegenüber Chemikalien und Lösungsmitteln in der Werkstatt

Nur solange Vorrat reicht!

Art.-Nr. 9600003262



36099.00680



ProLux Schutzfolie

Selbstklebend
10 x 0,6 m

Die 60 cm breite selbstklebende Schutzfolie können Sie zur Abdichtung zerbrochener Fahrzeugscheiben und unfallbedingter Türspalten benutzen. Hierdurch können Sie auf Ihrem Werkstattegelände die Fahrzeuge vor Regen, Sprühnebel und Schmutz durch die selbstklebende Folie schützen.

Art.-Nr. 980 025



60699.00837



MOOVI E-Scooter

mit
Straßen-
zulassung

Art.-Nr. E0204



68920.00012



Nur solange Vorrat reicht!

Abmessungen (offen): 96 x 54 x 110 cm
Abmessungen (geschl.): 96 x 16 x 30 cm
Batterie: Li-Ion 36 V / 5,2 Ah (fest verbaut im verschraubten Rahmen)
Beleuchtung: Starker LED-Frontstrahler, weiß
Starker LED-Rückstrahler, rot
Beschleunigung: Elektronisch (rechter Daumen)
Bremsen: Trommelbremse (Vorderrad, linker Griff), Elektronisch (Vorderrad, linker Griff), Mechanisch (Hinterrad), KERS (Kinetic Energy Recovery System) – System zur Bremsenergieerückgewinnung
Federung: Vorne Federbein
Hinten Gummifederung
Ladedauer: ca. 2,5 Stunden

Erling Dichtungsmassen



200 ml Dose
Art.-Nr. 129.402



41599.00079

Dirko S HT

Schwarz

- dauerelastisch
- nicht lösungsmittelhaltig
- UV-beständig

Technische Daten

Material: Silikon
Temperaturbereich: bis 300° C

Curil K2 Gelbbraun



Curil K2 ist eine nicht aushärtende, temperaturbeständige Dichtungsmasse auf Kunstharzbasis.

60 ml Tube

Art.-Nr. 532.217



41599.00080

Temperaturbereich: -40° C bis +200° C

Blaupunkt Autoradio Madrid 170 BT

DIN, schwarz

- Radio
 - Automotive Tuner
 - FM band (RDS), AM (MW, LW)
 - Radio Data System (AF, EON, PS, REG, TA, TP)
 - Travelstore

Art.-Nr. 2 001 017 123 472



36020.00346



- Bluetooth
 - Bluetooth integriert
 - Profile: HFP, A2DP
 - Integriertes Mikrophon
- Media Player
 - Wiedergabeformat: MP3, WMA
- Datenträger
 - USB
 - SDHC, SD
- Eingänge
 - Front USB (Standard A-Typ)
 - SDHC-Kartenslot (hinter dem Bedienteil)
 - Front Aux-In
- Equalizer
 - Sound Presets (Rock, Pop, Klassik)
 - X-bass
- Verstärker
 - 2-Kanal Preamp-Out
 - Ausgangsleistung max.: 40 Watt x 4
- Allgemein
 - Release Panel
 - Permanente Speicherung nach Spannungsverlust
 - Panel Etui im Lieferumfang
 - Geringe Einbautiefe

CRC

WIPES PRO

Universelle, feuchte Reinigungstücher mit hoher Schmutzlösekraft

Die strukturierte Gewebeseite ist zur effektiven Schmutzlösung mit einem Reinigungsfluid imprägniert.

Die glatte Rückseite hat ein hohes Schmutzaufnahmevermögen zur vollständigen Aufnahme des angelösten Schmutzes. Löst Fett, Öl, Farb- und Klebstoffreste von Oberflächen aller Art.

Die besonders großen Tücher sind auch ideal zur Handreinigung geeignet. Kann ohne Wasser benutzt werden.



Eimer mit 100 Stück
Art.-Nr. 327 50 CRC
42099.00223

DPF CLEANER

Regeneriert Dieselpartikelfilter

DPF CLEANER regeneriert kostengünstig Dieselpartikelfilter (DPF). Der Dieselsatz senkt katalytisch die Zündtemperatur zum Abbrand von Rußablagerungen von 400 °C auf ca. 250 °C. Dadurch wird der DPF auch bei Kurzstreckenfahrten regeneriert. So werden Leistungsverlust des Motors und Störungsmeldungen durch zugesetzte DPF vermieden. DPF CLEANER reinigt zusätzlich die Injektoren, so dass künftige Rußablagerungen im Filter reduziert werden.

- Senkt die Zündtemperatur von Rußablagerungen
- Kostengünstige DPF-Regeneration
- Reinigt Injektoren
- Regeneriert DPF auch bei Kurzstreckenfahrten
- Vermeidet teuren DPF-Austausch
- Verbessert die Kraftstoffverbrennung

200 ml Spraydose
Art.-Nr. 324 33 CRC
41015.00067



LIQUI MOLY Doppelkupplungsgetriebe-Öl 8100

Hervorragendes Hochleistungs-Öl auf Basis HC-Synthese Grundöle. Durch den Einsatz einer hervorragenden Additivkombination mit extrem scherstabilen Viskositätsindexverbesserern, moderner Verschleißschutzadditive sowie stabiler Reibungsvermittler wird eine exzellente Kupplungsperformance erreicht.

Dieser HighTech Schmierstoff wurde speziell auf die Anforderungen der immer stärker in den Fokus tretenden Doppelkupplungsgetriebe (DKG) entwickelt. Doppelkupplungsgetriebe-Öl 8100 ist insbesondere auch für Doppelkupplungsgetriebe geeignet, die über einen gemeinsamen Ölhaushalt für Kupplung, Synchronisierung, Rädersatz und hydraulische Steuerung verfügen.

Empfehlungen

- BMW 83 22 0 440 214, 83 22 2 147 477, 83 22 2 148 578, 83 22 2 148 579, 83 22 2 167 666, DCTF-1, MTF LT-5
- Chrysler
- Ford WSS-M2C 936-A
- Jaguar / Land Rover GX73-M1R564-AA
- MB 236.21, 236.24
- Mitsubishi MZ320065 Dia-Queen SSTF-I
- Nissan WSS-M2C 936-A
- Peugeot Citroen (PSA) 9734.S2
- Porsche 999.917.080.00
- Volvo 1161838, 1161839
- VW G 052 182, G 052 529, G 055 529
- ZF TE-ML11



1 Liter Dose
Art.-Nr. 3640 LM
21800.01115



20 Liter Kanister
Art.-Nr. 3641 LM
21800.01146

PETEC K&D Karosserie Klebe- und Dichtmasse

Schnellhärtende, elastische Einkomponenten Klebe- und Dichtmasse auf Polyurethanbasis, die durch Luftfeuchtigkeit aushärtet und anschließend überlackierbar ist.

- breites Haftspektrum
- starke Haftung
- überbrückt unterschiedlich große Dichtspalten
- dauerhafte Dichtwirkung
- dauerelastisch und vibrationsfest
- überlackierbar
- silikonfrei
- nicht korrosiv
- witterungs- und UV-beständig
- beständig gegen verdünnte Säuren und Laugen



310 ml Kartusche, Schwarz
Art.-Nr. 94730 PETEC
21300.00878

310 ml Kartusche, Grau
Art.-Nr. 94630 PETEC
21300.00877

310 ml Kartusche, Weiß
Art.-Nr. 94530 PETEC
21300.00876

LIQUI MOLY Öl-Verlust STOP

Regeneriert Gummi- und Kunststoff-Motordichtungen und reduziert den Ölverbrauch über Kolbenringe und Ventildführungen, wirkt dem Viskositätsabfall der Motorenöle entgegen.

Macht Schluss mit den umweltverschmutzenden Ölflecken auf der Straße und in der Garage.

Hinweis: Nicht für den Einsatz in Motorrädern mit Nasskupplung!

- verhindert blaurauchende Auspuffe
- schützt vor Leckverlusten durch Undichtigkeiten an Elastomerdichtungen
- regeneriert Motordichtungen aus Kunststoff und Gummi
- reduziert Motorengeräusche
- verhindert Umweltverschmutzung durch öltropfende Motoren
- senkt den Ölverbrauch von Benzin- und Dieselmotoren

300 ml Dose
Art.-Nr. 1005 LM
69900.01324



SONAX PROFILINE



1 Liter Flasche
Art.-Nr. 0627 3410 SONAX



MULTISTAR

Universell einsetzbarer, NTA-freier Kraftreiniger für die Reinigung von Kraftfahrzeugen. Die mikroaktive Tensidkombination sorgt für eine maximale Reinigungskraft bei hoher Materialverträglichkeit. Für sämtliche Reinigungsarbeiten im Fahrzeuginnen- und Außenbereich.



1 Liter Flasche
Art.-Nr. 0245 3000 SONAX



EXCUT 05-05

Abrasive Schleifpaste für die Exzenterverarbeitung zum Abschleifen von verkratzten oder lokal angeschliffenen Lackschichten. Starker Abtrag bei gleichzeitig hohem Glanzgrad. Entfernt Anschläge bis P1500. Beseitigt tiefe Kratzer sowie Anätzungen durch Vogelkot, Insekten und Baumharz. Silikonfrei und staubarm.



1 Liter Flasche
Art.-Nr. 0208 3000 SONAX



NP 03-06

Silikonfreie Politur zum professionellen Polieren von matten und verkratzten Lacken, speziell von kratzbeständigen Klarlacken mit Poliermaschine. Ideal als Finishpolitur nach dem Vorpolieren mit Schleifpolituren. Die Verwendung eines neuartigen Nano-Schleifmittels ermöglicht ein zügiges Polieren mit guter Kratzerentfernung und sorgt gleichzeitig für hohen Glanz. Gibt bei sachgerechter Anwendung keine Hologramme oder Schwabbelhiebe auf dem Lack. Entfernt Schleifriefen von Schleifpapier P2500.



1 Liter Flasche
Art.-Nr. 0319 3000 SONAX



FS 05-04

Politur für professionelle Anwender in Lackierereien und für die Gebrauchtwagenaufwertung. Anwendung mit drehzahlregulierbarer Poliermaschine. Entfernt Staubeinschlüsse, Farbnebel, Schleifspuren. Bestens geeignet zur Restaurierung von verwittertem und verkratztem Lack. Hoher Abtrag bei gleichzeitig mittlerer Glanzwirkung. Entfernt Schleifriefen von Schleifpapier P1500.



1 Liter Flasche
Art.-Nr. 0242 3000 SONAX



EX 04-06

Spezielle Profipolitur für die Exzenterverarbeitung, bringt optimale Kratzerentfernung, beeindruckender Tiefenglanz und nie dagewesene Farbauffrischung. Schafft im 1-stufigen Prozess Ergebnisse, die bisher nur rotativ möglich gewesen sind. Für ein hologrammfrees Spitzenresultat. Silikonfrei und staubarm (Low Dust-Technologie). Entfernt Anschläge bis Körnung P2000 oder feiner.

Bitte beachten Sie auch die passenden Artikel auf Seite 12

SONAX SchaumPads

Medium, grün

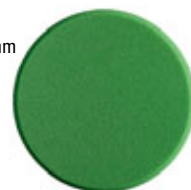
Mittelharter feinporiger Schwamm zum maschinellen Polieren von Lacken mit SONAX PROFILINE Polituren mit Rotationspoliermaschinen. Schneller Scheibenwechsel durch Klettverschluss.

160 mm Ø

Art.-Nr. 0493 0000 SONAX



21600.00991



Hart, rot

Harter feinporiger Schwamm zum maschinellen Schleifpolieren von verkratzten und verwitterten Lacken mit SONAX PROFILINE Polituren durch Rotationspoliermaschinen.

160 mm Ø

Art.-Nr. 0493 1000 SONAX



21600.00993



SONAX CockpitPfleger

Neu im Sortiment

500 ml Sprühflasche
Art.-Nr. 0367 2410 SONAX



42015.00133

Cherry Kick, Matteeffekt
Reinigt, pflegt und erhält die matte Oberfläche und Struktur aller Kunststoffteile im Autoinnenraum. Er wirkt staubabweisend, antistatisch und schützt Kunststoff vor Wiederverschmutzung. SONAX CockpitPfleger eignet sich auch für Holzarmaturen. Das ursprüngliche matte Aussehen des Cockpits bleibt erhalten, störende Reflektionen an der Frontscheibe werden vermieden. Silikon- und lösemittelfrei. Mit erfrischend fruchtigem Kirschduft.



SONAX FelgenBeast

Neu im Sortiment

1 Liter Sprühflasche
Art.-Nr. 0433 3000 SONAX



42010.00066

Felgenreiniger

Das SONAX FelgenBeast lässt Schmutz keine Chance! Für alle Stahl- und Leichtmetallfelgen und lackierte, verchromte, polierte und matte Felgen. Entfernt selbst biestige Verschmutzungen. Das SONAX FelgenBeast verfärbt sich rötlich und entfaltet seine ganze Reinigungskraft. Besonders materialchonend, greift weder die Felgenoberfläche noch Radbolzen an. Für Räder mit RDKS geeignet.



SONAX CLAY

Reinigungs-knetmasse

Spezielle homogene Reinigungs-knetmasse zur Beseitigung von Sprühnebel, Industriestaub, Flugrost, Baumharz, Teer, Insektenresten und sonstigen hartnäckigen Verschmutzungen von lackierten Autoteilen. Zur Anwendung mit SONAX ScheibenKlar.

200 g Dose
Art.-Nr. 0450 2050 SONAX

0450 2050 SONAX



21600.00862



ContiTech Luftfederbälge

PrimeRide

Höhe statisch: 400 mm
 Innen-Ø: 205 mm
 Außen-Ø: 259 mm
 Bolzenabstand: 150 mm
 Luftanschluss: M22 x 1,5
 Bolzen: M12 x 1,75
 Ø Balg: 259 mm
 Ø Kolben: 205 mm

Art.-Nr. 1R11-915



13525.00905

Abb. ähnlich



Phoenix

Höhe statisch: 415 mm
 Außen-Ø: 250 mm
 Gewicht: 7,3 kg
 Kolbenart: Kunststoffkolben
 Höhe: 350 mm
 Ø Balg: 315 mm
 Ø Platte: 227 mm
 Ø Kolben: 205 mm

Art.-Nr. 1 DK 23 L-2



13525.00949



ContiTech

Höhe statisch: 280 mm
 Außen-Ø: 259 mm
 Luftanschluss: M22 x 1,5
 Gewicht: 5 kg
 Kolbenart: Kunststoffkolben
 Ø Balg: 269 mm
 Ø Platte: 259 mm
 Ø Kolben: 200 mm

Art.-Nr. 6122 N P46



13525.00090



WABCO Bremsbelagsatz MAXX 22

z. B. passend für Mercedes-Benz
 Actros, Antros, Arocs



Art.-Nr. 640 322 958 2



11005.04420

WABCO Doppelmembranzylinder

Typ 16/24

z. B. passend für
 Kögel, Krone,
 Schmitz

Art.-Nr. 925 384 010 0



04200.03097



Hub: 57/57
 Lösedruck: 5,1 bar

KNORR-BREMSE Kombilöseventil

Art.-Nr. AE 4247 - K 111131



14005.00251



Anschlüsse: M 16 x 1,5
 Betriebsdruck max.: 8,5 bar
 Höchstdruck: 10 bar
 Thermischer Anwendungsbereich: -40 °C bis +80 °C
 Gewicht: 0,6 kg

KNORR-BREMSE Drehzahlsensoren



Mit Buchse und Fett.
 z. B. passend für
 Bosch, WABCO

Abb. ähnlich

ES 5100 K144126K50

OE Vergl.-Nr.:
 0486 000 134; 441 032 921 2

Art.-Nr. ES5100



34515.02637

ES 5100 0.4 K144128K50

OE Vergl.-Nr.:
 0486 000 136; 441 032 922 2

Art.-Nr. ES 5100 0.4



34515.02635

ES 5100 1.0 K145032K50

OE Vergl.-Nr.:
 0486 001 078; 441 032 963 2

Art.-Nr. ES 5100 1.0



34515.02634

Meritor Luftbalg

z. B. passend für
 MAN, Renault,
 Scania, Volvo

Art.-Nr. 21221307



07700.00267

Luftanschluss: M 22 x 1,5
 Außen-Ø: 259 mm
 Länge: 380 mm
 Gewicht: 6,51 kg



Art.-Nr. MSK 1307



07700.00272

passendes Zubehör:
 Montagekit für Luftbalg
 21221307

Meritor Bremsbelagsatz

z. B. passend für
Mercedes-Benz
Transporter VARIO,
Hinterachse
ab Bj. 96

Art.-Nr. MDP 5040



07700.00084



Dasis Ladeflurkühler

z. B. passend für VWT5
OE Vergl.-Nr.: VAG 7H0145804A; VAG 7H0145804B

Art.-Nr. 247000 N



18700.00652



Länge: 720 mm
Breite: 195 mm
Tiefe: 32 mm
Gewicht: 2,85 kg
Netzmaße: 720 × 195 × 32 mm

Haldex Modul Air Lufttrocknerpatrone

z. B. passend für
KNORR-BREMSE,
Wabco, Daimler
OE Vergl.-Nr.:
K039454; K014978;
432 901 223 2;
A 000 429 33 95;
A 000 429 37 95;
A 000 429 56 95;
A 000 429 57 95

Art.-Nr. 031 005 609



14020.00018



Gesamthöhe: 165 mm
Gewinde: M39×1,5
Betriebsdruck: 14 bar
Sechskantkopf: nein
Farbe: schwarz
Ölabscheider: nein
Gewindeart: Rechtsgewinde
Ausführung: Schraubpatrone

Dasis Kompressor

z. B. passend für MAN
OE Vergl.-Nr.:
MAN 51779707028;
MAN 81619066012

Art.-Nr. 850671 N



18700.01343

Abb.
ähnlich



Nennspannung: 24 V
Rippenzahl: 8 Stück
Riemenscheiben-Ø: 120 mm
Kältemittel: R 134 a

BPW Luftfederbalg 300K

Luftfederbalg,
normal,
komplett

**Art.-Nr.
05.429.43.21.0**



05800.03103



Außen-Ø: 259 mm
Luftanschluss: M 22 × 1,5
Kolbenart: Kunststoffkolben
Höhe: 350 mm
Gewicht: 8,8 kg

Haldex Bremsbelagsatz ModuT DB22LT

Die Druckluft-Scheibenbremse
ModuT von Haldex
bietet eine einzigartige Kombination
aus geringem Gewicht
und hoher Leistung.

Art.-Nr. 95 396



05300.00531

z. B. passend für
SAF-HOLLAND, Gigant, Krone
OE Vergl.-Nr.: 3 057 0096 00; 3 057 0015 00;
16030000/716030001;
550 017 646



Gigant Brems Scheibe

z. B. passend für
Trailer

Art.-Nr.



05900.03085

Außen-Ø: 430 mm
Höhe: 155 mm
Lochanzahl (Bolzen): 10
Lochkreis-Ø: 335 mm
Gewicht: 3,5 kg
Bohrung-Ø: 26 mm
Dicke/Stärke: 45 mm



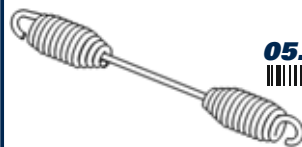
BPW Zugfeder

BPW 95 ECO-DRUM,
H-Achse

**Art.-Nr.
05.397.58.03.0**



05800.01457



BPW Wälzlagerfett-Kartusche ECO-Li



Art.-Nr. 02.1040.34.00



05800.00582

400 Gramm
BPW-Spezial-Langzeitwälzlagerfett
ist ein besonders entwickeltes
Lithiumkomplexfett der Spitzenklasse,
insbesondere für den Langzeiteinsatz
in Wälz- und Gleitlagern im Normal-
und Hochtemperaturbereich.

ProVia™

Druckbegrenzungsventil



Art.-Nr. PRO 010 302 0
14005.00600

- z. B. passend für DAF, Scania, KNORR-BREMSE
OE Vergl.-Nr.: 1406784; 2090272; 161236
- Eingangsdruck: 7,5 bar
 - Ausgangsdruck: 5,3 bar
 - Anschlüsse M22 x 1,5
 - Druckbereich einstellbar

Art.-Nr. PRO 100 100 0
14020.00107



APU

- z. B. passend für Mercedes-Benz, Scania
OE Vergl.-Nr.: A001 431 81 15; A002 431 06 15; A002 431 07 15; 1935483
- Maximaler Betriebsdruck: 13 bar
 - Thermischer Anwendungsbereich: -40 °C bis +80 °C
 - APU bestehend aus ProVia Lufttrockner PRO 400 001 0 und ProVia Mehrkreisschutzventil PRO 934 005 0

SAF-HOLLAND Bremssattel SBS 2220 H0

Typ: B/BI(Z)9, BI10, SI/ZI9

Einbauseite links

Art.-Nr. 03 080 0081 01
11055.02265



Einbauseite rechts

Art.-Nr. 03 080 0082 01
11055.02266

JOST Sattelkupplungen

Höhe: 150 mm, Gewicht: 149 kg



Art.-Nr. JSK 37 C 150 ZJ
17900.01135

- leichte 2" Guss-Kupplungen mit Gleitlagerung
- wartungsarme Variante mit Gleitscheiben und LubeTronic 1Point zur automatischen Schmierung des Verschlusschakens

Technische Daten
Geeignet zur Aufnahme von 2" Königszapfen (Klasse G50) nach ECE R55-01, DIN 74080, ISO 337 und Lenkkeil nach ECE R55-01, DIN 74085

Höhe: 185 mm, Gewicht: 152 kg

Art.-Nr. JSK 37 C 185 ZJ
17900.00982

JOST Bremsbeläge „Blue-Pads“

RS Bremsbelag SK7

WVA Nr.: 29158; 29257

Art.-Nr. JAE0250437020
11005.06342

RS Bremsbelag SN7

WVA Nr.: 29087; 29252; 29253

Art.-Nr. JAE0250431020
11005.06343



- sicheres Abbremsen tonnenschwerer Nutzfahrzeuge durch hohe Reibwertstabilität. Für Truck und Trailer in allen Anwendungsfällen
- gesteigerte Wirtschaftlichkeit durch lange Lebensdauer und ein optimiertes Verschleißverhältnis zur Brems Scheibe
- verlässliche Performance auch in Extremsituationen von der ersten Bremsung bis zur Verschleißgrenze
- erhöhte Haltbarkeit der Brems Scheibe durch hochwertiges Belagsmaterial
- ECE R90 Homologation

Abb. ähnlich

MEKRA Spiegelköpfe

Links
OE Vergl.-Nr.: 000 810 18 79; 000 810 20 79

Art.-Nr. 51.5750.001.099
25700.01510



Abb. ähnlich

Elektrisch steuerbar und beheizt (24 V).
z. B. passend für Mercedes-Benz

Rechts
OE Vergl.-Nr.: 000 810 15 79; 000 810 21 79

Art.-Nr. 51.5750.002.099
25700.01541

Pahl Tankverschluss

Die Marke BLAU repräsentiert jahrzehntelange Erfahrung in der Entwicklung und Fertigung von Treibstoff-, Öl- und Kühler- Verschlüssen.

Eine professionelle Abstimmung zwischen R&D und Vertrieb ermöglicht State of the Art-Lösungen, die mit Passgenauigkeit und Langlebigkeit überzeugen, sowohl in der Automobilindustrie als auch in der Nutzfahrzeugindustrie und bei Industrieanwendungen.

Material: Stahl
Verschlussart: Bajonett
Nennmaß: 60 mm
Lüftung: ja
abschließbar: nein



Art.-Nr. T36
15800.00531

allsafe Sperrbalken SAM 55 profi

- Ergonomischer Bedienehebel – zum leichten Spannen und Lösen ohne Verletzungsrisiko
- Teleskop-Funktion – nur eine Stange für alle Positionen im Fahrzeug erforderlich
- Waagerechter Einbau möglich – maximale Flexibilität im Einsatz
- Kein Werkzeug zum Verstellen notwendig
- Mit speziellem Gummifuß und damit unabhängig von festen Schienensystemen im Fahrzeug
- Optimaler Korrosionsschutz
- Geringes Gewicht durch Einsatz von Aluminium

Art.-Nr. 512074-0002



53520.00031



Witte KFZ-Warnmarkierung

1 Satz = 2 Rollen

Art.-Nr. 9110000.1



34300.02531



Länge: 9000 mm
 Breite: 141 mm
 Farbe: rot/weiß retroreflektierend nach DIN 30710
 Material: prismatische Reflexfolie 3M 3410
 Ausführung: 3M
 Zusatzinformationen: 1 Rolle linksweisend, 1 Rolle rechtsweisend

Suer Zug-/Druckstange

Länge: 4000 mm



Zugstange zum Ein- und Aushängen von Einstecklatten und zum Öffnen von Schieberverdecken, Teleskopstiel stufenlos verstellbar (1250 – 2300 mm), inkl. 2 anschraubbaren rostfreien Halterungen.

Art.-Nr. 670.025180



15300.08495

Suer Unterfahrschutz mit Beleuchtung

2400 mm Länge, eloxiert, 24 V, Anschluss LP 20, ADR-Zone 2, Gewicht 21,35 kg

Lieferumfang:

- 2 Rückleuchten Europoint II
- 2 Superpoint III LED Umrissleuchten, LED rot/weiß/orange
- 2 Regpoint Kennzeichenleuchten
- 1 Verteiler mit Anschluss 17-polig ASS3 LP 20 an Kabel 1500 mm, Kabel 15-adrig
- 1 Unterfahrschutz Profil 563040 mit schwarzen Kunststoff-Abdeckkappen

Art.-Nr. 204.563261



15300.08059



ACHTUNG!!!

Zur Erfüllung der EG-Bauartgenehmigung ist es erforderlich, dass die Befestigung nur erfolgen darf mit: Nutensteinschraube 380.563041, Halter 380.563047, Verstärkungsconsole 380.563042 (erforderlich bei einer Rahmenbreite von 840 – 1250 mm). Bitte alle Teile separat bestellen. Die Auslieferung erfolgt mit dem Typenschild 380.563043 (befestigt). Der Dokumentensatz besteht aus der EG-Typgenehmigungs-Nr. e1*70/221*2006/20*1520*00, dem EG-Gutachten Nr. 200718244 der DEKRA-Automobil GmbH mit Beschreibungsbogen und der Montageanleitung. Die Heckschürze kann in eine vorhandene Kederleiste eingezogen werden.

WGF Hydraulischer Stempelwagenheber

Gepüfte Qualität
 – TÜV/GS – CE

Art.-Nr. 3.4230 WGF



29100.01971



Technische Daten

Hubkraft: 20 to
 Standfußbreite m. Pumpe: 160,5 mm
 Standfußbreite o. Pumpe: 130 mm
 Standfußlänge: 147,5 mm
 Höhe eingefahren: 234,6 mm
 mech. Höhenverstellung: 59,6 mm
 hydraulischer Hub: 147,5 mm
 Stempelauflagefläche: 45,8 mm
 Gewicht: 9,2 kg



...alles an
 seinem **Platz!**

Einrichtung und
Service für jede
 Werkstattlösung



Telefinder App

Weitere Informationen erhalten Sie auch in unserem „HEIL-Shop“!



Kunzer

Elektro-Exzenterpoliermaschine mit Zubehör in Tragetasche

- Exzenterpoliermaschine mit über Digitalanzeige einstellbarer Drehzahl für die professionelle Anwendung
- Durch die Exzentertechnik mit 21 mm Orbit auch bei ungeübter Anwendung keine bzw. kaum Schleifspuren oder Hologramme auf dem Lack
- Leichtes Wechseln der Aufsätze durch Klettsystem
- 12-stufige Drehzahleinstellung von 2000 – 4800 U/min
- Inkl. optionaler Handgriffe
- Leichter Stütztellerwechsel



Art.-Nr. 7PME21



6 1020 . 00395

Technische Daten

Aufsatzdurchmesser: 150 mm
 Kabellänge: 5 m (Gummikabel) **Inhalt:**
 Tellerdurchmesser: 150 mm 2 Schwämme
 Gewicht: 3,2 kg und 1 Wollhaube
 Exzenterhub/Orbit: 21 mm im Lieferumfang
 Ausgangsleistung: 950 W enthalten.

Mini-Schleifer und Polierer

Die sehr kleine und kompakte Bauform, die vom Revolvergriff zum geraden Griff schwenkbar ist (Winkelfunktion), ermöglicht den universellen Zugang an schwer erreichbaren Einsatzstellen.

Der Akku-Betrieb und das umfangreiche Zubehör ermöglichen einen schnellen und ortsunabhängigen Einsatz.

- Drehzahl stufenlos einstellbar von 0 – 2800 U/min.
- 12 V 1500 mAh Li-Ion Akku mit Schnelllader (1 Std.)
- Ladezustandsanzeige

Technische Daten

Länge: 300 mm (gerader Griff)
 Tellerdurchmesser: 75 mm mit Klettbefestigung
 Gewicht: 0,8 kg



Art.-Nr. 7MPM06



6 1099 . 00936

Inhalt:

- Mini-Polierer
- Ladegerät/Stecker
- Handgriff
- Stützteller mit Klettaufnahme
- Polierschwamm Zylinderform
- 2 x Polierschwamm
- 3 x Schleifpapier (K240/K320/K600)
- Wollvlieshaube
- Mikrovliesaufsatz
- Aufbewahrungstasche

Passende SONAX-Produkte finden Sie auf Seite 7

Milwaukee Akku-Polierer

- 8-stufige Drehzahlvorwahl in einer Range von 360 – 2200 Umdrehungen pro Minute
- Drehzahlelektronik mit Sanftanlauf für beste Kontrolle
- Max. Polierdurchmesser 180 mm
- Abnehmbarer Staubschutz
- Getriebekasten mit Softgrip-Ummantelung für hohen Komfort
- Arretierbarer Schalter für den Dauerbetrieb
- Wiederanlaufschutz



Art.-Nr. M18 FAP180-502X



6 1020 . 00298

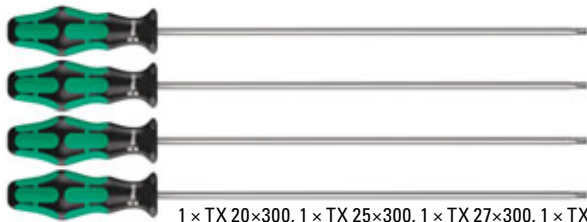
Technische Daten

Leerlaufdrehzahl: 360 – 2200 U/min
 Scheiben-Ø: 180 mm
 Stromversorgung: Akkubetrieb
 Spindelgewinde: M14
 Gewicht: 2,2 kg

Inhalt:

AVS-Zusatzhandgriff, Bügelhandgriff, Polierteller, Polierschwamm hart, Polierschwamm weich, Lammwollpolierscheibe

Wera Schraubendreher-Satz, 4-teilig



Art.-Nr. 05028074001



4 4800 . 00918

Inhalt:

1 x TX 20x300, 1 x TX 25x300, 1 x TX 27x300, 1 x TX 30x300 TORX®, mit Haltefunktion und extra langer 300 mm Klinge.

HAZET Öldienstschlüssel

- Passgenau abgestimmt auf Kunststoff Ablass-Schraube
- Vermeidung von Beschädigungen durch Einsatz z. B. ungeeigneter Lösewerkzeuge
- Made in Germany

Art.-Nr. 3420-1 HZ



60605.01547

Anwendung:

Betätigung der Ölablass-Kunststoff-Schraube an Citroen, Ford, Opel, Peugeot, Toyota

Technische Daten

Länge: 32 mm
 Antrieb: Außen-Sechskant 14 M



Kärcher

Hochdruckreiniger, Kaltwasser K 4 Premium Full Control

Ausstattung:

- Hochdruckpistole, G 145 Q Full Control
- Vario Power Jet
- Dreckfräser
- Hochdruckschlauch-Aufwicklung
- Reinigungsmittel-einsatz über Plug 'n' Clean-System
- Teleskopgriff
- Wassergekühlter Motor
- Soft Bag
- Integrierter Wasserfilter
- Adapter Gartenschlauchanschluss A3/4"
- Mini-Polierer
- HD-Schlauch, 6 m

Art.-Nr. 1.324-100



62005.00105



Technische Daten

Anschlussleistung: 1,8 kW
 Druck: 20 – 130 bar
 Gewicht: 11,9 kg
 Fördermenge (l/h): 420



Kärcher **Scheuersaugmaschine** **BR 40/10 C Adv**

Art.-Nr. 1.783-311



43500.01325



Diese kompakte Scheuersaugmaschine kann flexibel eingesetzt werden. Ein geräuscharmes Scheuern und Saugen ist in beide Richtungen möglich. Sie verfügt über einen zusammenklappbaren Schubbügel sowie abnehmbare Tanks, die mit einem arretierten Tragegriff mühelos transportiert werden können. Der Bürsten- und Sauglippenwechsel erfolgt werkzeuglos innerhalb weniger Sekunden.

Ausstattung:	Technische Daten
• Walzenbürste	Saugmotorleistung: 2710 W
• 2-Tank-System	Länge: 520 mm
• Netzbetrieb	Breite: 470 mm
• Variabler Anpressdruck	Höhe: 380 mm
• Transporträder	Behältervolumen: 10 Liter
• 2 Saugbalken, gerade	

...möchten Sie mehr erfahren
über die Themen

**„Betriebsmittel
und Reinigung“?**

Nähere Auskünfte erteilt Ihnen
gerne Ihr zuständiger
HEIL & SOHN Mitarbeiter.

Nilfisk **Hochdruckreiniger, Kaltwasser C-PG 135.1-8 X-tra**

Dieser leistungsstarke Nilfisk Hochdruckreiniger bewältigt mühelos größere und häufigere Reinigungsaufgaben. Er bietet volle Flexibilität und reinigt ebenso schonend weiche oder empfindliche Oberflächen wie er hartnäckigen Schmutz einfach wegbläst. Der Teleskopgriff, die stabilen Räder und der lange Schlauch sorgen für die gewünschte Benutzerfreundlichkeit, wenn Sie längere Zeit arbeiten.

Um die Leistung zu erhöhen, verfügt dieser Nilfisk über einen Click & Clean Anschluss für eine Reihe von optionalem Zubehör.

- 135 bar Höchstdruck
- Robuste Konstruktion mit Aluminiumpumpe
- Reinigt mäßig bis stark verschmutzte Oberflächen bis 30 m²/Stunde
- Automatisches Start-/Stopp-System
- Niedriges Arbeitsgeräusch
- Integrierter Trolley für mehr Mobilität
- 8-Meter-Hochdruckschlauch
- Schlauchhaspel zur einfachen Aufbewahrung des Schlauchs
- Einfache Lagerung von Pistole, Lanze, Düse und Schaumprüher
- Click&Clean Anschluss für schnellen und einfachen Wechsel der Düsen
- Die C-PG-Version bietet PowerGrip für die manuelle Druckregelung



Art.-Nr. 128471165 NIL



62005.00127

Technische Daten

Anschlussleistung:	1,8 kW
Druck:	135 bar
Gewicht:	11,2 kg
Spannung:	220 – 240 V
Fördermenge (l/h):	520
Länge:	280 mm
Breite:	250 mm
Höhe:	850 mm

Nilfisk **Nass-/ Trockensauger**

Art.-Nr. 107406600 NIL



43600.05062

Art.-Nr. 107413590 NIL



62010.00023



Aero 21-01 PC

Die neue Generation der AERO-Baureihe – kompakt, leicht und leise.

- Inkl. Push&Clean Filterabreinigung
- Auswaschbares PET Vlies Filterelement

Technische Daten

Leistung:	1250 W
Spannung:	230 V
Kabellänge:	5 m
Behältervolumen:	20 l
Gerätesteckdose:	nein
Filterreinigung:	manuell/ halbautomatisch



Attix 30-01

Der ATTIX 30 ist die neue Industriesauger-Lösung für Anwender, die hohe Saugleistung in einem kompakten und flexiblen Sauger suchen. Er ist leise, klein und mobil, aber er bietet die gleiche überzeugende Saugleistung wie die anderen ATTIX-Modelle.

Hella Gutmann HGS Profi-Paket HG4 II

- Leitfaden 5, inklusive neuen Sollwerten
- Schnelle und flexible Anwendung des Dieselopazimeters
- Keine lästigen Kabel versperren den Weg – drahtlose Kommunikation via Bluetooth
- Die neue Gerätestation bietet neben Stauraum für Zubehör auch Platz für Drucker und TFT-Anzeige
- Die Fahrzeugidentifikation über VIN und über die Car History
- AU Tester Basiseinheit mit bewährter Benzinmesstechnik in kompaktem Gehäuse
- Neue, zukunftsfähige Prozessortechnik auf Linux-Basis
- Neues, kompaktes und hochauflösendes Dieselopazimeter
- Datenübertragung zum Dieselopazimeter via Bluetooth
- OBD-Datenerfassung durch bewährtes HG4-VCI
- Drahtlose Datenübertragung zur HG4-VCI
- Praxisgerecht durch große TFT-Anzeige im HD-Ready-Format
- Neue und funktionale Gerätestation
- Drucken lokal, über HGS Portal oder Netzwerk möglich
- Vernetzung in das asanetwork in Vorbereitung

monatliche Leasingrate (54 Monate Laufzeit) oder zzgl. MwSt., Fracht, Montage und Einweisung
Art.-Nr. S34220 GTM

Technische Daten

Farbe:	schwarz
Höhe:	190 mm
Breite:	410 mm
Tiefe:	300 mm
Aufwärmzeit:	30 s, max. 1 min
Netz-/Bordspannung:	230 V/50 Hz
Gewicht:	5,5 kg
Messbereich Trübung:	99,9 %

Abb. ähnlich



Inkl. 2 Jahre AU-Solldaten

Im Profi-Paket HG4 II enthalten:

- mega compaa HG4 AU Benzin/Diesel HG4-Base, HG4-Dieselmesskopf inkl. Abgassonde 10 mm, Netzkabel, HG4-VCI, Öltemperatursonde, Triggerzange, Drehzahlkabel, Abgassonde und Abgasschlauch (Benzin), Netzkabel HG4-Base, Bluetooth-Adapter, USB-Kabel (Host und Device), Schlüsselband, Transportverpackung, AUQS – Tastatur
- Flachbildschirm TFT 23", 16:9, HD-ready, 1280x720, Iiyama inkl. Halterung
- Laserdrucker schwarz/weiß
- Fernbedienung
- digitale Drehzahlerfassung
- Diagnosestation HG4

MAHA 2-Säulen-Hebebühne 3,5 t

MA STAR 3.5 A inkl. SP-Tragarme

- Traglast 3500 kg
- triple safety
- 45° gedrehte Säulen
- Asymmetrische Tragarme
- Kurze Tragarme 180° schwenkbar
- Variable Aufstellweite
- Hochwertige Pulverbeschichtung: RAL 7040 (Säulen); RAL 7016 (Hubschlitten, Tragarme)

monatliche Leasingrate (54 Monate Laufzeit) oder zzgl. MwSt., Fracht, Montage und Einweisung
Art.-Nr. VP 251232 / SP

Lieferumfang

- Bediengehäuse an Bediensäule
- 4 asymmetrische Tragarme (2 doppelt-, 2 einfach teleskopierbar)
- Aufnahmeteller-Stecksystem
- Kabelbrücke, Spindelöl (0,5 l), Betriebsanleitung, EG-Konformitätserklärung CE

Die Hebebühne ist auch mit Standardtragarmen oder mit symmetrischen Tragarmen lieferbar. Preis auf Anfrage!



Technische Daten

Durchfahrbreitebereich:	2300 – 2450 mm
Hub-/Senkzeit lastabhängig ca.:	40 s / 40 s
Unterschwenkhöhe gesamt:	80 mm
Verstellbereich Aufnahmeteller:	80 – 110 mm
Auszugsbereich kurze Tragarme:	540 – 1030 mm
Auszugsbereich lange Tragarme:	760 – 1230 mm
Schwenkbereich lange Tragarme:	95°
Säulenhöhe:	2943 mm
Gesamthöhe max. (mit Kabelbrücke):	4499 mm
Antriebsleistung:	2 x 3,0 kW
Spannungsversorgung / Absicherung:	400 V 50 Hz / 16 A
Geforderte Mindestbetonplattendicke ohne Estrich:	180 mm

BOSCH / Robinair Premium **Klimaservicegeräte für R1234yf und R134a**

Vollautomatische AC Servicegeräte der neuen Generation für R1234yf und R134a.

Die vollständig automatischen R1234yf- und R134a-Servicegeräte entsprechen den höchsten Anforderungen an Servicegeräte für Klimaanlage in PKWs und Nutzfahrzeugen. Sie sind systemkompatibel mit Hybridklimaanlagen und erfüllen die Vorgaben deutscher Autobauer und die Normen von SAE, EGEA und der Europäischen Union.

- Eingebauter Drucker
- 99-prozentige Rückgewinnungsrate (Deep Recovery)
- Smartphone-App zur Überprüfung und Steuerung der Arbeitsschritte
- Zweistufen-Hochleistungsvakuumpumpe (170 l/min)
- Integrierte Dichtheitsprüfung mit N2H2/N2
- Äußerst präzise: 15 Gramm Befüllgenauigkeit
- Integrierte Fahrzeug-Datenbank
- Vernetzbar mit Bosch Connected Repair und Asanetwork
- Schneller und einfacher Zugang zu den inneren Komponenten
- Innovative PAG/POE Öleinspritzung
- Wählbar zwischen: Vollautomatischem Betrieb oder Nutzung einzelner Servicefunktionen
- Keine manuellen Ventile



Abb. ähnlich

Für R1234yf mit Kältemittelerkennung
BOSCH ACS 863
Art.-Nr. S P00 000 112

monatliche
Leasingrate (54 Monate Laufzeit) oder
MwSt., Fracht, Montage und Einweisung zzgl.

Für R1234yf ohne Kältemittelerkennung
BOSCH ACS 763
Art.-Nr. S P00 000 113

monatliche
Leasingrate (54 Monate Laufzeit) oder
MwSt., Fracht, Montage und Einweisung zzgl.

Für R134a
BOSCH ACS 753
Art.-Nr. S P00 000 110

monatliche
Leasingrate (54 Monate Laufzeit) oder
MwSt., Fracht, Montage und Einweisung zzgl.



Abb. ähnlich

Für R1234yf mit
Kältemittelerkennung
Robinair AC1234-8i
Art.-Nr. S P00 000 114

monatliche
Leasingrate (54 Monate Laufzeit) oder
MwSt., Fracht, Montage und Einweisung zzgl.

Für R1234yf ohne Kältemittelerkennung
Robinair AC1234-7i
Art.-Nr. S P00 000 115

monatliche
Leasingrate (54 Monate Laufzeit) oder
MwSt., Fracht, Montage und Einweisung zzgl.

Für R134a
Robinair AC1X34-7i
Art.-Nr. S P00 000 111

monatliche
Leasingrate (54 Monate Laufzeit) oder
MwSt., Fracht, Montage und Einweisung zzgl.

BOSCH / Robinair Referenzklasse **Klimaservicegeräte für R1234yf**

Vollautomatisch,
inklusive Kälte-
mittelerkennung
und Drucker. Kom-
patibel mit hybriden
Klimasystemen.

BOSCH ACS663-RI
Art.-Nr. S P00 000 134

monatliche
Leasingrate
(54 Monate
Laufzeit) oder
zzgl.
MwSt., Fracht,
Montage und
Einweisung



Abb. ähnlich

- Eingebaute Kältemittelerkennung + Drucker
- 99-prozentige Rückgewinnungsrate (Deep Recovery)
- Zweistufen-Hochleistungsvakuumpumpe (170 l/min)
- PAG/POE Öleinspritzung
- Äußerst präzise: 15 Gramm Befüllgenauigkeit
- Integrierte Fahrzeug-Datenbank
- OPTIONAL erweiterbar mit WLAN Funktion zur Vernetzung mit Bosch Connected Repair und Asanetwork und der APP Steuerung
- Schneller und einfacher Zugang zu den inneren Komponenten
- Wählbar zwischen: Vollautomatischem Betrieb oder Nutzung einzelner Servicefunktionen
- Keine manuellen Ventile
- OPTIONAL erweiterbar zur integrierten Dichtheitsprüfung mit N2H2/N2



Abb. ähnlich

Robinair AC1234-5iR
Art.-Nr. S P00 000 139

monatliche
Leasingrate (54 Monate Laufzeit) oder
MwSt., Fracht, Montage und Einweisung zzgl.

TEXA Klimaservicegeräte

760R

Das Modell KONFORT 760R arbeitet vollständig automatisch und kann für das bisherige Kältemittel R134a oder das neue R1234yf eingesetzt werden. Das hochmoderne Gerät verfügt über alle technologischen Features der Baureihe 700 und ist aufgrund dessen von vielen Fahrzeugherstellern freigegeben und empfohlen.

- Eignung für R134a oder R1234yf
- Leuchtstarkes TFT-Farbdisplay
- Speicherung der durchgeführten Arbeiten über SD-Karte
- 20 kg Kältemitteltank
- Zweistufige Vakuumpumpe
- Hohe Recyclingquote von über 95 %
- Befüllgenauigkeit +/- 15 g
- Hermetisch geschlossene Ölbehälter – Schutz gegen Kontamination
- Automatische Erkennung der Ölbehälter durch elektrische Codierung
- Waagenverriegelung
- Vollautomatischer Klimaservice
- Betriebsarten: DATENBANK, MANUELLE BETRIEBSART, MEINE DATENBANK
- Automatische Kompensation der Länge der Serviceschläuche
- Automatische Wartungsmeldung
- Automatische Kondensatabführung



Für R134A
Art.-Nr. Z06750 TEXA

monatliche
Leasingrate (54 Monate Laufzeit) oder
zzgl. MwSt., Fracht, Montage und Einweisung

Für R1234yf
Art.-Nr. Z06751 TEXA

monatliche
Leasingrate (54 Monate Laufzeit) oder
zzgl. MwSt., Fracht, Montage und Einweisung

Für R1234yf mit Analyse und Drucker
Art.-Nr. Z06753/ACKS010

monatliche
Leasingrate (54 Monate Laufzeit) oder
zzgl. MwSt., Fracht, Montage und Einweisung



monatliche
Leasingrate (54 Monate Laufzeit)
oder
zzgl. MwSt.,
Fracht, Montage und Einweisung
**Art.-Nr.
Z06820 TEXA**

760R BUS

760R BUS wurde speziell für große Klimaanlage entwickelt, enthält einen 30 kg Tank, einen Kompressor mit 21 ccm für die Kältemittelrückgewinnung und eine doppelstufige Vakuumpumpe mit 146 l/min, mit der ein Restdruck von nur noch 0,030 mbar erzeugt werden kann.

- Kompatibel mit R134a oder R1234yf (Option: S07556: Umrüstkit auf R1234yf)
- Vollautomatischer Wartungsservice
- Leuchtstarkes TFT-Farbdisplay mit fortschrittlicher Grafik
- Steuerung der DATENBANK und Speicherung der durchgeführten Services über SD-Karte
- Tank 30 kg
- Hermetisch geschlossene Ölbehälter gegen Kontamination
- Hochpräzise automatische Öleinspritzung
- Messung des entnommenen Öls mittels elektronischer Waagen
- Internes Spülsystem bei Wechsel des Öltyps
- Automatische Steuerung der Ölarten
- Automatische Genauigkeitskontrolle der Kältemittelmessung
- Automatische Kompensation der Länge der Serviceschläuche
- Automatische Kondensatabführung

780R BI-GAS+Analyse

KONFORT 780R BI-GAS inkl. Analyse – Das BI-GAS Gerät für die Kältemittel R134A und R1234yf ist trotz gleicher Abmessungen wie die anderen Klimaservicegeräte der Baureihe mit zwei Kältemittel tanks ausgestattet. Mit einem patentierten System, welches eine Kontamination der Kältemittel vermeidet, kommt die 780R mit nur einem Kreislauf für Absaugung, Recycling und Wiederbefüllung aus.

- Kompatibel mit R134a und R1234yf
- Leuchtstarkes TFT-Farbdisplay
- Fortschrittliches Grafikinterface
- Steuerung der Datenbank und Speicherung der durchgeführten Servicearbeiten über SD-Karte
- 2 Kältemittel tanks mit je 12 kg Fassungsvermögen
- Zweistufige Vakuumpumpe
- Hohe Recyclingquote von über 95 %
- Befüllgenauigkeit +/- 15 g
- Hermetisch geschlossene Ölbehälter – Schutz gegen Kontamination
- Hochpräzise automatische Öleinspritzung
- Automatische Erkennung der Ölbehälter
- Automatische Genauigkeitskontrolle der Kältemittelmessung
- Waagenverriegelung
- Vollautomatischer Klimaservice inkl. Thermodrucker

monatliche
Leasingrate (54 Monate Laufzeit)
oder
zzgl. MwSt.,
Fracht, Montage und Einweisung
**Art.-Nr.
Z06910/S07550 TEXA**



705R OFF ROAD

Die von TEXA, ausschließlich für das Kältemittel R134a, entwickelte Konfort 705R OFF ROAD ist für alle Anwendungen auch in unwegsamem Gelände geeignet.

monatliche Leasingrate (54 Monate Laufzeit) oder zzgl. MwSt., Fracht, Montage und Einweisung
Art.-Nr. Z10480 TEXA



Die zwei, mit speziellem Schaum gefüllten und größerem Durchmesser versehenen Hinterräder sind äußerst strapazierfähig und unempfindlich gegenüber rauen Umgebungen.

Eine robuste Metallstütze ersetzt die vorderen Räder und erhöht zusätzlich die Stabilität während der Anwendung.

Eine weitere Besonderheit ist die speziell für den Outdoor-Bereich entwickelte Verriegelung der Waage, mit der eventuelle Probleme durch Waagenverstellung aufgrund von Stößen auf den unebenen Böden vermieden werden.

- Kompatibel mit R134a
- Display LCD blau 4 x 20 mit leuchtstarker Hintergrundbeleuchtung
- DATENBANK und Speicherung der durchgeführten Services auf SD-Karte
- Kältemittelkanne 10 kg
- Einstufige Vakuumpumpe
- Befüllgenauigkeit +/- 15 g
- Automatische Öleinspritzung (zeitgesteuert)
- Betriebsarten:
DATENBANK, MANUELLE BETRIEBSART, MEINE DATENBANK
- 2 manuelle Ventile zur Steuerung der Serviceschläuche
- Mehrsprachige Softwareausführung
- Automatische Kompensation der Länge der Serviceschläuche
- Automatische Wartungsmeldung
- Waagenverriegelung

Hella Gutmann mega macs 77

- Intuitiv zu bedienendes 15,6" Full-HD Touchscreen-Interface
- Extraschneller Prozessor
- Überarbeitete Software
- Echtzeit-Reparaturkonzept
- Fehlercodebasierte, fahrzeugspezifische Reparaturhilfe in Echtzeit*
- Symptombasierte Lösungsvorschläge*
- Erklärung der Fehlercodes mit ausführlichen Informationen
- Erweiterbare Hardwareeinschübe für Zusatzfunktionen
- Fehlercodes sämtlicher Steuergeräte lesen und löschen
- Motorradiodiagnose**
- Stellgliedtest
- Darstellung und Erklärung von bis zu 16 Fahrzeugparametern parallel
- Codierung, Grundeinstellung, Servicerückstellung
- Interaktive farbige Stromlaufpläne mit Istwert- und Parameterdarstellung in Echtzeit*
- Diagnose aller Bauteile mit Anleitung zum korrekten Messanschluss
- Präzise Messtechnik mit Schritt-für-Schritt-Anleitungen und automatischem Soll-Ist-Wert-Abgleich
- Schnelles Multimeter mit grafischer Darstellung**
- 2-Kanal-Oszilloskop (Abtastrate von 65 Ms/s)**
- Erweiterbar auf 4-Kanal-Oszilloskop**
- Inspektions- und Fehlersuchpläne*
- Automatische Signalauswertung*
- Motor- und Innenraumbilder mit Bauteilposition
- Detaillierte Reparaturhilfen*
- Car History inklusive durchgeführter Messungen
- Druckmessung im Bereich von -1 bis +60 bar**
- PassThru-fähig
- Dockingstation mit Ladefunktion, Ethernet, DVI-D und zusätzlichen USB-Host-Schnittstellen
- WLAN



monatliche Leasingrate (60 Monate Laufzeit) zzgl. MwSt., Fracht, Montage und Einweisung
Art.-Nr. 8PD 010 601-571

Basislieferungsumfang:

- mega macs 77
- DT-VCI
- Dockingstation
- Netzteil
- Netzkabel (landesspezifisch)
- USB-Schnittstellenkabel für VCI
- USB-Schnittstellenkabel für den mega macs 77
- Schlüsselband
- USB-Stick-Driver
- Transportkarton
- Schnellstartanleitung

* In Verbindung mit einer Repair-Plus-Lizenz (Lizenzumfang kann je Land variieren)
** Optionale Erweiterung

MAHLE Digital ADAS

Full Camera Radar System komplett

Das revolutionäre System TechPRO® DIGITAL ADAS von MAHLE ist unkompliziert, zuverlässig und schnell.

Jede Werkstatt kann nun mit Hilfe des TechPRO® DIGITAL ADAS in wenigen einfachen Schritten das ADAS-System warten. Mit dem TARGETLESS-DIGITALSYSTEM (Patent) ist keine zusätzliche Kalibriertafel erforderlich.

- Einfache Bedienung
- Genaue Ergebnisse
- Unkompliziert
- Effizient
- Universal

Bestehend aus:

- Felgenklammer (1010601656XX)
- Diagnosegerät TechPro (1010601604XX)
- ADAS Freischaltung (1010601592EX)
- Aktivierungssoftware (1010601502EX)
- Geräteträger mit elektrischer Höhenverstellung
- Laser- und Justiereinrichtung
- Monitor 65" 4K Ultra HD



monatliche Leasingrate (54 Monate Laufzeit) oder zzgl. MwSt., Fracht, Montage und Einweisung
Art.-Nr. 1010601669XX

Hella Gutmann **CSC-Tool SE**

Fahrzeughersteller verbauen unterschiedliche Kamera- und Radarkomponenten für ihr Fahrerassistenzsystem. Mit dem CSC-Tool bleiben Sie flexibel. Das gesamte System ist modular aufgebaut, wodurch es an das Modellaufkommen in Ihrer Werkstatt angepasst und von Hella Gutmann jederzeit erweitert werden kann. Mit den großen Lenkrollen und einem stufenlos durch eine Person verstellbaren Justagebalken ist eine Erleichterung im täglichen Werkstattalltag gegeben.

Abb.: CSC-Tool SE inkl. Optionen
CSC Kit Radar I EVO*
und Radaufnehmer SE**

Basislieferungsumfang CSC-Tool SE

- CSC-Tafelgestell einschließlich VAG-Kalibriertafel
- Grundträger (2 Stk.) mit Lenkrollen
- Justagebalken mit Spiegeln und Skalen
- Messstab zur Höheneinstellung (2000 mm)
- Montagesatz
- Aufbauanleitung
- Mehrsprachige Bedienungsanleitung (gedruckte Version)



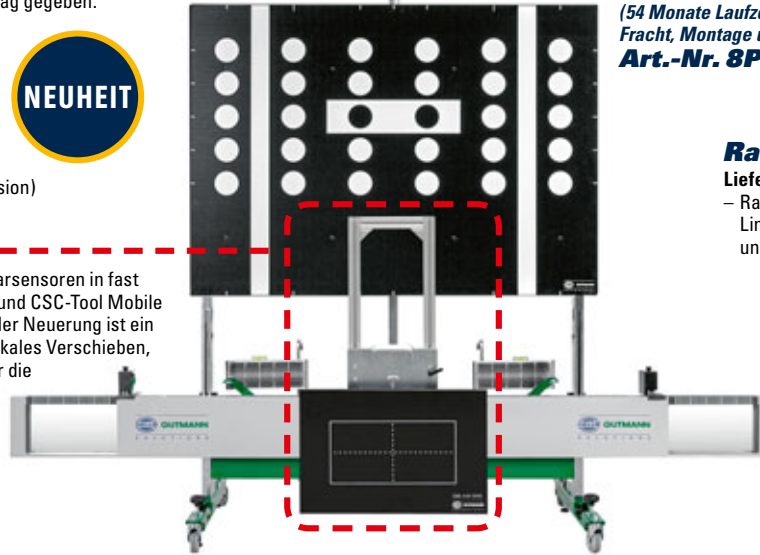
CSC Kit Radar I EVO*

Das Radar Kit I EVO ermöglicht Kalibrierungen der Radarsensoren in fast beliebiger Positionshöhe. Es verleiht dem CSC-Tool SE und CSC-Tool Mobile somit die nötige Flexibilität. Wesentlicher Bestandteil der Neuerung ist ein raffinierter Systemhalter, welcher ein stufenloses vertikales Verschieben, z. B. der Winkelverstellplatte und des neuen Targets für die Kalibrierung des Laserscanners in jungen Audi-Modellen ermöglicht.

* Anwendung nur mit CSC-Tool SE/CSC-Tool Mobile!

Lieferumfang Radar Kit I EVO

- Systemhalter, Winkelverstellplatte EVO



monatliche Leasingrate
(54 Monate Laufzeit) oder **zzgl. MwSt.**
Fracht, Montage und Einweisung
Art.-Nr. 8PD 015 269-101

Radaufnehmer SE**

Lieferumfang Radaufnehmer SE

- Radaufnehmer SE (2 Stk.) mit grünen Linienstrahl-Lasern und Halterung (2 Stk.)



monatliche Leasingrate (54 Monate Laufzeit) oder **zzgl. MwSt.**
Fracht, Montage und Einweisung
Art.-Nr. 8PZ 015 269-131

Vorteile auf einen Blick:

- Vertikale, stufenlose Verschiebung der Winkelverstellplatte
- Anwendung mit allen bisherigen Varianten des CSC-Tools (CSC-Tool und CSC-Tool Mobile)
- Systemhalter ist die Basis für zukünftige Hardwareerweiterungen im Bereich ADAS
- Einstellung des Neigungswinkels der Winkelverstellplatte mittels Kreuzgriff

monatliche Leasingrate (54 Monate Laufzeit) oder **zzgl. MwSt., Fracht, Montage und Einweisung**
Art.-Nr. 8PZ 010 611-981

Ravaglioli **Reifenmontiermaschine**

Automatisches Reifenmontiergerät geeignet für PKW- und Motorradreifen

- Kippbare Montagessäule
- Pneumatische Montagearm-arretierung
- Pneumatischer Wulstadrücker
- Stabiles Gehäuse
- Steuerpedal-einheit leicht entfernbar



Abb. ähnlich
(Gerät wird in
Farblackierung
RAL 7016
geliefert!)

monatliche Leasingrate (54 Monate Laufzeit) oder **zzgl. MwSt., Fracht, Montage und Einweisung**
Art.-Nr. G5440.22 Aktion

Technische Daten

Innenspannung: 13" bis 23"
Außenspannung: 11" bis 21"
Max. Reifen-Ø: 1000 mm / 39"
Max. Reifen-Breite: 340 mm / 13"
Arbeitsdruck: 10 bar

Inklusive

- Pneumatischen Hilfsmontagearm PLUS 73
- Klauenschutz
- Montagekopfschutz
- Reifenfüller

Hofmann **Achsmessgerät V2280 TT LIFT**

„John Bean“

- Dieameratechnik der nächsten Generation für schnellere und reaktionsstärkere Achsvermessung
- Achsmessgerät mit Kamertechnik und den wichtigsten Achsmessfunktionen für freie Werkstätten



monatliche Leasingrate (54 Monate Laufzeit) oder **zzgl. MwSt., Fracht, Montage und Einweisung**
Art.-Nr. EEWAEU544TH5

- Vertrauter Kameraträger mit Merkmalen der nächsten Generation
- Bedienerfreundliche Benutzeroberfläche
 - Schnellere Eingangsvermessung
 - Schnelle Nachlaufmessung
 - 3 Warnstufen für den Bediener
- Online-Verbindung für automatische Updates von Software und Kfz-Daten
- Kostenlose Android- und I-OS-Fernanzeige-Apps
- Kabellose Fernanzeige mit Anschlussmöglichkeit an viele andere Geräte

Inklusive

- Drehteller
- Füllstücke
- Installation und Einweisung

Landefeld **Hydraulik-Dichtring-Sortiment, 140-teilig**



- 8 Abmessungen von M 8 bis M 22:**
 10 × M 8
 10 × M 10
 15 × M 12
 25 × M 14
 25 × M 16
 25 × M 18
 15 × M 20
 20 × M 22

Art.-Nr. 45700.00389



45700.00389

EWO **Wartungseinheit, 2-teilig**

BGII-G $\frac{1}{2}$ variobloc, Standardausführung

Art.-Nr. EWO 488.261



45300.00355



- Regelbereich (p_2): 0,5–10 bar
- Kunststoffbehälter mit Handablassventil
- mit Manometer
- Filterporenweite: 40 μ m
- Blockmontage mit Kompaktverbindungs-Set mit integriertem T-Halter zur Wandbefestigung

CEJN **Spiralschlauch-Set**

mit 320er Anschlüssen

- Kupplungen und Nippel der Serie 320
- Flexibler PUR-Schlauch mit langer Lebensdauer
- Vormontiert für sofortigen Einsatz



Art.-Nr. 19-958-9708



45100.00242

Technische Daten

Arbeitslänge: 8 m
 Innen- \varnothing : 8 mm
 Außen- \varnothing : 12 mm

Walterscheid **Kugelkalotte K80**



Art.-Nr. 00.652.970.0-A90



17600.01479

Technische Daten

Lochbild: 110 × 100/17 mm
 Stützlast: 3000 kg

Service-Stopfen-Mixbox

Für das saubere und sichere Verschließen von Schlauch- und Rohrleitungen.



Art.-Nr. VS-U-Mixbox



54599.00126

Stück je

Packung:
 4 × 1–10 mm
 4 × 5–22 mm
 2 × 13–42 mm

Weasler **Gelenkwelle**

Technische Daten

Baugröße: AW21
 Gelenkwellenlänge Lz: 1210 mm
 Aufsteckgabel: 1 3/8" × 6
 Anschluss Kupplung: 1 3/8" × 6



Art.-Nr. 1600-7402-121



04005.00668

Walterscheid **Unterlenker Fanghaken**

Cat.3 UHK-C Gelb Grundiert

- Einfaches Kuppeln durch Zentrierschrauben
- Sicherheitsverriegelung verhindert zufälliges Öffnen
- Kompakte Bauform sichert Freiraum zum Gerät
- Schmutzunempfindlichkeit durch wenige Bauteile und Schmutzaustrittsöffnung

Art.-Nr. 1200020



28800.00040



WGF **Rückfahrvideosystem**

Farb-TFT-Monitor mit 2 Kameraanschlüssen, internem Lautsprecher und zwei Halterungen.

- Displaygröße: 7" (Bildschirmdiagonale ca. 18 cm)
- Helligkeit: 400 cd/m², Kontrast von 500:1
- Einsetzbar von 12–32 Volt, Stromaufnahme 6 Watt
- Spiegelfunktion in der Horizontalen und Vertikalen
- Automatische Ein- und Ausschaltung bei Anschluss an den Rückwärtsgang
- Abstandslinien zuschaltbar für ein noch einfacheres Rückwärtsfahren
- Monitorgröße (B×H×T): 182 × 122 × 26 mm
- Größe inkl. Halterung (B×H×T): 198 × 138 × 31 mm

Art.-Nr. 9.1026 WGF



29100.01999

Optionales Zubehör:

Zusatzkamera
Art.-Nr. 9.10251 WGF

Anschlusskabel
Art.-Nr. 9.10253 WGF



AL-KO Stützrad Profi, 500 kg



Art.-Nr.
121 238 2 ALKO
37700.02967

Vollautomatisches Stützrad.
Ein Drucklager sorgt dafür,
dass die Kurbel leicht und komfor-
tabel betätigt werden kann.

AL-KO Staubbox, Kunststoff

mit Schloss.
Deckel seitlich zu
öffnen, größerer
Innenraum,
abschließbar,
spritzwasser-
geschützt.

Art.-Nr. 122 432 4 ALKO
37700.03888

Technische Daten

Länge × Breite × Höhe: 515 × 220 × 277 mm
Material: Kunststoff
Farbe: schwarz
Gewicht: 3,5 kg



**Weitere
Ausführungen
auf Anfrage!**

AL-KO Soft-Ball

Rubinrot
Der AL-KO
Soft-Ball ist
ein guter
Schien-
bein-Schutz
wenn man ver-
sehrentlich an die Kupplung
des Anhängers oder die Kupp-
lungskugel des PKW stößt.



Art.-Nr.
605 307 ALKO
23099.00980

**Weitere
Farben auf Anfrage!**

AL-KO Safety AK161/270 VPE Diebstahlsicherung

**Verstärkte,
gehärtete Aus-
führung mit Spezial-
Schließzylinder.**

- SCM (NL),
Sold Secure (GB)
und SBSC (SE) geprüft
- Sehr einfache Bedienung
- Auch während der
Fahrt einsetzbar
- Länge × Breite × Höhe:
122 × 122 × 108 mm

Art.-Nr.
173 259 4 ALKO
23099.01081

NEUHEIT



Lieferumfang:
1 × AL-KO Safety
1 × Safety Ball
2 × Kunststoffeinsätze
2 × Schlüssel

AL-KO Unterlegkeil und Halter

Unterlegkeil UK10 K-2

- Einfacher in der Handha-
bung, schneller zu bedienen
- Unterlegkeil UK10 K-2
Kunststoff schwarz,
Radlast pro Keil
800 kg, statischer
Reifenradius
max. bis
310 mm

Art.-Nr.
123 725 0 ALKO
51520.00024



**Halter
für UK10 K-2**
• Kunststoff, schwarz

Art.-Nr.
123 725 1 ALKO
51520.00023

GOK Niederdruckregler

Typ EN71 PS 16 bar für Gasflaschen

Niederdruckregler
mit Sicherheits-
abblaseventil PRV
zum Anschluss an
Gasflaschen, zur Druck-
reglung auf den Nenndruck
des Gasgerätes. Die Aus-
wahl der Leistungsstufe
muss nach Addition
aller Geräte-Nenn-
durchflüsse
erfolgen.

Art.-Nr. 01 285 00
37800.03864



Technische Daten

Eingangsanschluss: KLF – Kleinflasche
Anschlussgewinde: G 1/4 LH-KN (Außengewinde mit
Konus)
Ausgangsdruck: 30 mbar
Material: Spritzguss
Leistung: 1,2 kg/h
Druckklasse: PS 16 bar
Zulassung: EG-Baumusterprüfung nach DGR
(EN 16129, Anhang D)
Ausführung: ohne Manometer

GOK Mini Tool

Blau – Das Mini Tool ist geeig-
net zum kraftsparenden An-
schließen und Lösen von
Kleinflaschenreglern an
das Flaschenventil.

Passend für alle
Kleinflaschen-
anschlüsse
mit Flügel-
mutter.

Art.-Nr. 21 100 70/1
37800.03989



Auffahrrampensätze



Gebogen

- Belastung
pro Paar: 400 kg
- Länge × Breite:
2000 × 200 mm

Art.-Nr. ECO 451001
20599.05791

**Weitere Ausführungen
auf Anfrage!**

Gerade

- Belastung
pro Paar: 400 kg
- Länge × Breite:
1500 × 200 mm

Art.-Nr. ECO451002
20599.05823

Abb.
ähnlich

GOK Butan-Kartusche

zum An-
stechen



190 g
Art.-Nr.
21 390 00
46700.01605

- Zur Versorgung von Gas-Kartuschen-Geräten mit
Flüssiggas (Butan)
- Druck: bei +15,5°C = 2,7 bar, bei +50,0°C = 7,5 bar
- Dose bis 15,0 bar geprüft
- Innere Einrichtung zur Begrenzung des Gasaustritts
gemäß EN 417:2012