



Caravan- und Anhängertechnik

2019

Caravan- und Anhäng

AL-KO Sicherheitskupplungen

Sicherheits-Zugkugelkupplung mit Spurstabilisierung, aufkommende Schlinger- und Nickbewegungen werden mit der Sicherheitskupplung wirksam unterdrückt.



AKS 3004
Gewicht: 4,2 kg
Art.-Nr. 122 515 8 ALKO

Technische Daten

Oberflächenbehandlung: verzinkt
Zul. Gesamtgewicht Anhänger: 3000 kg
Stützlast: 150 kg
Material: Stahl
Anschluss: 35/45/50 mm
Bohrungen: horizontal Ø 12,1 mm

AKS 3004 mit Diebstahlsicherung/Safety-Ball
Gewicht: 5,4 kg



Art.-Nr. 122 515 5 ALKO

AL-KO Abdeckhaube Safety Premium

Diebstahlsicherung für AKS 2004 / AKS 3004.
Inkl. Schraubmaterial und zwei Schlüsseln.

Art.-Nr. 173 054 1 ALKO



Lieferung ohne Sicherheitskupplung

Technische Daten

Material: Stahl
Oberflächenbehandlung: pulverbeschichtet
Farbe: schwarz

AL-KO Kugelkupplungen

- Mit 3-facher Sicherheit für fehlerfreies Ankuppeln
- SOFTTOUCHGRIFF: Im roten Bereich des Handgriffes wird eine weiche und somit haftende Kunststoffmischung eingesetzt. Zusätzlich dient die Nase am Handgriffende als Abrutschsicherung
- VERSCHLEISSANZEIGE: Ablesbar im angekuppelten Zustand
- SOFT-DOCK: Schutz gegen Verkratzen, Schienbeinschutz

Technische Daten

Farbe: silber
Stützlast: 120 kg
Material: Stahl
Anziehdrehmoment: 86 Nm



AK 161
zul. Gesamtgewicht: 1600 kg
Art.-Nr. 173 021 9 ALKO

AKS 270
zul. Gesamtgewicht: 2700 kg
Art.-Nr. 173 008 2 ALKO

AL-KO Kugelkupplung AKS 1300

Sicherheits-Zugkugelkupplung mit Spurstabilisierung, aufkommende Schlinger- und Nickbewegungen werden mit der Sicherheitskupplung wirksam unterdrückt.

Nur solange Vorrat reicht!



Art.-Nr. 122 528 8 ALKO

Technische Daten

Oberflächenbehandlung: verzinkt
Zul. Gesamtgewicht Anhänger: 1360 kg
Stützlast: 100 kg
Material: Stahl
Gewicht: 3,5 kg
Anschluss: 35/45/50 mm
Bohrungen: horizontal/kreuz



AL-KO Wetterschutzhaube Premium



Der AL-KO Wetterschutz sorgt mit seinem hochwertigen Stoff aus spindüsengefärbtem Acrylgewebe und schmutz- und wasserabweisender Cleargard Beschichtung für den optimalen Schutz der Komponenten.

- hochwertiger Stoff
- schmutz- und wasserabweisende Beschichtung
- farbecht mit 4 Metallösen und 2 Gummispannern
- zum Befestigen auf der Deichsel für Auflaufeinrichtung V
- für Vierkant AL-KO und Mitbewerber

Art.-Nr. 173 047 4 ALKO

AL-KO Auflaufeinrichtung V 251 S



Art.-Nr. 125 191 6 ALKO

AL-KO Diebstahlsicherung

Universal Compact Diebstahl-sicherung mit Bügel-schloss für Kugelkupp-lungen von AL-KO und anderen Herstellern für alle gebremsten und ungebremsten An-hänger. Aus Alu-Spritzguss.



Art.-Nr. 122 408 1 ALKO

AL-KO Safety Ball

In Verbindung mit einer Diebstahlsicherung ist der Safety-Ball gegen schnelles Herausnehmen geschützt. Das Einführen eines Hakens oder einer abgedrehten Zugfahrzeugkugel ist nur noch mit erheblicher krimineller Energie möglich.



Art.-Nr. 605 305 ALKO

AL-KO Soft-Balls

Der AL-KO Soft-Ball ist ein guter Schien-beinschutz wenn man versehentlich an die Kupplung des Anhängers oder die Kupplungskugel des Pkw stößt.



Blau

Art.-Nr.

133 772 6 ALKO

Rubinrot

Art.-Nr. 605 307 ALKO

Weiß-Aluminium

Art.-Nr.

Schwarz

Art.-Nr. 131 091 3 ALKO

122 599 1/1 ALKO

Kupplung AK 270 – Auflaufbremse V-Ausführung komplett mit Kugelkupplung und Handbremshebel, kombinierbar mit AL-KO Radbremsen.

Technische Daten

Material:	Stahlblech
Oberfläche:	verzinkt
Länge:	681 mm
Gewicht:	14 kg
Zul. Gesamtgewicht Anhänger:	1500 – 2700 kg
Bohrungen:	13 mm
Stützlast:	100 kg
EG Prüfzeichen:	361-303-83
Einbauseite:	oben
Kombinierbare Radbremse:	1637 / 2051



AL-KO Stützräder

Abgekuppelte Anhänger lassen sich durch die Montage eines Stützrades leicht bewegen/rangieren. Die Höhenverstellung wird durch die Klemmschelle und leichtgängige Kurbel vorgenommen.

Ausführung: Plus

Technische Daten

Material:	Stahl
Oberfläche:	verzinkt
Tragfähigkeit statisch:	300 kg
Felge:	Stahl
Rad:	200 x 50 Vollgummi
Gewicht:	7 kg

Art.-Nr. 122 243 7 ALKO



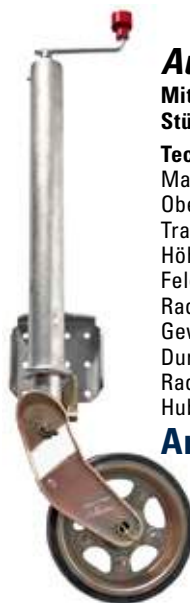
Ausführung: Profi

Mit vollautomatischem Stützschuh und Flanschbefestigung.

Technische Daten

Material:	Stahl
Oberfläche:	verzinkt
Tragfähigkeit statisch:	500 kg
Höhe:	1010 mm
Felge:	Stahl
Rad:	230 x 80 Vollgummi
Gewicht:	12 kg
Durchmesser:	60 mm
Radlager:	Gleitlager
Hubhöhe:	340 mm

Art.-Nr. 122 363 8 ALKO



Ausführung: Profi

Ideal für „schwere“ PKW Anhänger.

Technische Daten

Tragfähigkeit statisch:	500 kg
Höhe:	400 mm
Felge:	Stahl
Rad:	200 x 50 mm
Durchmesser:	60 mm
Hubhöhe:	280 mm

Art.-Nr. 243 888 ALKO



Ausführung: Premium

Das Premium Stützrad verfügt über Schwingarmfederung, Radlastanzeiger und ist mit balligem Laufrad ausgestattet.

Technische Daten

Material:	Stahl
Oberfläche:	verzinkt
Tragfähigkeit statisch:	300 kg
Höhe:	645 mm
Felge:	Stahl
Rad:	230 x 80 Vollgummi
Gewicht:	9,8 kg
Ausführung:	Premium
Durchmesser:	48 mm
Radlager:	Gleitlager
Hubhöhe:	250 mm

Art.-Nr. 122 169 5 ALKO



Caravan- und Anhäng

AL-KO Klemmschelle

Klemmschelle zum Befestigen für Stützräder mit 60 mm Ø Feststellkebel klappbar.



Technische Daten
 Material: Stahl
 Oberfläche: verzinkt
 Tragfähigkeit statisch: 500 kg
 Höhe: 100 mm
 Ausführung: für Deichsel
 Tiefe: 135 mm

Art.-Nr. 249 859 ALKO

AL-KO Steckstützen

Die Steckstützen können bei allen Wohnwagen mit AL-KO Chassis sowie an allen Fahrgestellen anderer Hersteller nachgerüstet werden. Die Stützen garantieren einen sicheren Stand des Wohnwagens.

PLUS, kurze Ausführung

Technische Daten

Material: Stahl
 Oberflächenbehandlung: verzinkt
 Gesamtgewicht: 2000 kg
 Gewicht: 4,2 kg
 Länge: 605 mm
 Breite: 280 mm
 Tragfähigkeit statisch: 1000 kg
 Ausdrehhöhe: 470 mm
 Schlüsselweite: SW 19



Art.-Nr. 267 265 ALKO

PREMIUM, lange Ausführung

Technische Daten

Material: Stahl
 Oberflächenbehandlung: verzinkt
 Gesamtgewicht: 2500 kg
 Gewicht: 4,95 kg
 Länge: 606 mm
 Breite: 281 mm
 Tragfähigkeit statisch: 1250 kg
 Ausdrehhöhe: 520 mm
 Schlüsselweite: SW 19



Art.-Nr. 122 169 4 ALKO

AL-KO Abstützfuß Big Foot

AL-KO Big Foot zum Nachrüsten von Stabilformstützen bei Wohnwagen mit AL-KO Chassis, die große Standfläche verhindert ein Wegrutschen oder Einsinken der Stützen und sorgt für einen absolut sicheren Stand des Wohnwagens.

Mit Montagmaterial passend für Steckstützen PLUS und PREMIUM
 1 Satz = 4 Stück



Lieferung ohne Steckstütze

Art.-Nr. 121 245 8 ALKO

Technische Daten

Material: Kunststoff
 Oberflächenbehandlung: matt/grau
 Gewicht: 2,5 kg
 Länge: 200 mm
 Breite: 180 mm
 Tragfähigkeit statisch: 1250 kg

AL-KO Stützensystem UP 4



Das elektronische Stützensystem UP 4 passt ideal zum AL-KO RANGER, dem modernen Rangiersystem für Ihren Caravan.

Das neue starke Einstiegsmodell erlaubt es Ihnen selbst auf engstem Raum und in steilem Gelände Ihren Caravan millimetergenau und völlig ohne Kraftaufwand zu steuern. Und das Beste – Rangieren, Stützen ausfahren oder einziehen geht Hand in Hand mit einer einzigen Fernbedienung.

Art.-Nr. 173 137 6 ALKO

AL-KO Abreißseil

Abreißseil passend für Auflaufeinrichtungen von AL-KO und Auflaufeinrichtungen anderer Hersteller, mit Karabinerhaken und Öse zur Befestigung am Handbremshebel. Bei ungewolltem Verlust des Anhängers während der Fahrt wird durch das Abreißseil sofort die Notbremse ausgelöst.

mit Haken und Karabiner
 Länge: 950 mm



Art.-Nr. 368 605 ALKO

AL-KO Faltenbalg

Der Faltenbalg verhindert Schmutz- und Witterungseinwirkung an der Schubstange der Auflaufbremse, somit ist bei entsprechender Wartung und Pflege die Funktionsfähigkeit der Auflaufbremse gewährleistet.

Technische Daten

Material: Gummi
 Farbe: schwarz
 Ausführung: A
 Länge: 129 mm
 Durchmesser 1: 49 mm
 Durchmesser 2: 54 mm
 Faltenanzahl: 3



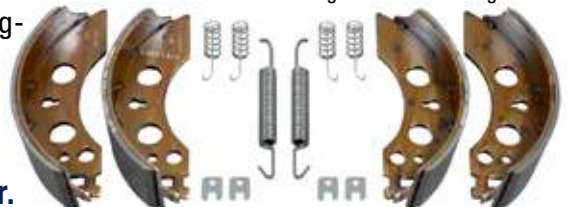
Art.-Nr. 366 356 ALKO

AL-KO Bremsbackensatz

AL-KO Bremsbackensatz für Radbremse, bestehend aus 4 Bremsbacken, Niederhaltefedern und Rückzugfedern.

Technische Daten

Verwendung: AL-KO
 Bremsentyp: 2050/51
 Bremsengröße: 200 x 50
 Durchmesser: 200 mm
 Breite: 50 mm
 Bemerkung: Set inkl. Zugfedern



Art.-Nr. 121 388 9 ALKO

AL-KO Bowdenzüge

Bowdenzug einhängbar mit Glocke und Nippel – Ausführung PROFI longlife – für ALKO Radbremsen ab Baujahr 1997.

Technische Daten

Anschluss 1: Langnippel
Anschluss 2: Nippel
Material: Stahl
Seil-Ø: 3,4 mm
Glocke innen: 23,3 mm
Glocke außen: 26 mm



Gesamtlänge: 966 mm
Hüllenlänge: 770 mm
Art.-Nr. 247 283 ALKO

Gesamtlänge: 1086 mm
Hüllenlänge: 890 mm
Art.-Nr. 247 284 ALKO

Gesamtlänge: 1216 mm
Hüllenlänge: 1020 mm
Art.-Nr. 247 285 ALKO

Gesamtlänge: 1326 mm
Hüllenlänge: 1130 mm
Art.-Nr. 247 286 ALKO

Gesamtlänge: 1516 mm
Hüllenlänge: 1320 mm
Art.-Nr. 247 287 ALKO

Gesamtlänge: 1626 mm
Hüllenlänge: 1430 mm
Art.-Nr. 247 288 ALKO

Gesamtlänge: 1816 mm
Hüllenlänge: 1620 mm
Art.-Nr. 247 289 ALKO

Gesamtlänge: 1230 mm
Hüllenlänge: 1020 mm
Art.-Nr. 299 711 ALKO

Gesamtlänge: 1340 mm
Hüllenlänge: 1130 mm
Art.-Nr. 299 712 ALKO

Gesamtlänge: 1530 mm
Hüllenlänge: 1320 mm
Art.-Nr. 299 713 ALKO

Abb. ähnlich

Abb. ähnlich

Bowdenzüge einhängbar mit Glocke und Gewinde M 8 – Ausführung PROFI longlife – passend für AL-KO Radbremsen ab Baujahr 01/89.

Technische Daten

Anschluss 1: Langnippel
Anschluss 2: M 8
Material: Stahl
Seil-Ø: 3,4 mm
Glocke innen: 23,3 mm
Glocke außen: 26 mm

Gesamtlänge: 980 mm
Hüllenlänge: 770 mm
Art.-Nr. 299 709 ALKO

Gesamtlänge: 1100 mm
Hüllenlänge: 890 mm
Art.-Nr. 299 710 ALKO

AL-KO Kugelmutter M8

z. B. passend für AL-KO Bowdenzüge Nr. 299...

- M 8
- verzinkt



Art.-Nr. 208 889 000 5 ALKO

AL-KO Auflaufdämpfer

für AE 161 S
Art.-Nr. 370 556 ALKO



für AE 251 S
Art.-Nr. 370 589 ALKO

AL-KO Unterlegkeile

UK 36 KL

- optimale Rutschsicherheit durch integrierte Stahlkralle

Technische Daten

Radlast pro Keil: 1600 kg
Radius: 360 mm



Art.-Nr. 123 599 0 ALKO

Art.-Nr. 244 376 ALKO

Halter für UK 36 KL
Stahlblech, verzinkt

Halter für UK 10 K2
Kunststoff, schwarz



Art.-Nr. 123 725 0 ALKO

UK 10 K2

Technische Daten
Radlast pro Keil: 800 kg
Radius: 310 mm

Art.-Nr. 123 725 1 ALKO

Halter für UK 46
Stahlblech, verzinkt



Art.-Nr. 244 377 ALKO

UK 46 St

Technische Daten
Ausführung: Handgriff innen
Radius: 460 mm
L x B x H: 360 x 160 x 190 mm
Material: Stahlblech
Oberfläche: verzinkt

Halter für UK 53
Stahlblech, verzinkt



Art.-Nr. 244 378 ALKO

UK 53 St

Technische Daten
Ausführung: Handgriff innen
Radius: 530 mm
L x B x H: 470 x 200 x 230 mm
Material: Stahlblech
Oberfläche: verzinkt

Art.-Nr. 244 375 ALKO



Caravan- und Anhäng

AL-KO Stützfuß SF 60

Zur Verbesserung der Standstabilität an Fahrzeugen, Anhängern, Containern etc.

Technische Daten

Material: Stahl
Oberfläche: verzinkt
Tragfähigkeit statisch: 1300 kg
Gewicht: 7,31 kg
Höhe: 415 mm
Durchmesser: 60 x 4
Hub: 240 mm



Art.-Nr. SF60/D42/19/280+ADAP 3526

AL-KO Bausatz-Stützfußbefestigung

Technische Daten

Material: Stahl
Oberfläche: verzinkt
Gewicht: 1 kg
Durchmesser: 63 mm
Tragfähigkeit statisch: 1200 kg



Bausatz-Stützfußbefestigung für Stützfuß 136 831 3 ALKO, 70 mm Vierkant, 90°seitlich schwenkbar, mit Anschraubflansch 74 x 74 mm.

Art.-Nr. 122 545 5 ALKO

AL-KO Stauboxen

Abschließbar und spritzwassergeschützt.

Deckel längsseitig zu öffnen

Technische Daten
L x B x H: 515 x 225 x 272 mm
Material: Kunststoff
Farbe: schwarz
Gewicht: 3,5 kg



Art.-Nr. 121 180 7 ALKO

Deckel seitlich zu öffnen

Technische Daten
L x B x H: 515 x 220 x 277 mm
Material: Kunststoff
Farbe: schwarz
Gewicht: 3,5 kg



Art.-Nr. 122 432 4 ALKO

AL-KO Achsstoßdämpfer

Achsstoßdämpfer garantieren für maximale Sicherheit und höchsten Fahrkomfort, die Dämpfung ist optimal auf die Gewichtsbereiche des Anhängers abgestimmt.

Universal

Technische Daten

Farbe: schwarz
Achslast max.: 1500 kg
Gewicht: 1,0 kg
Einbauseite: Links/Rechts
Länge ausgefahren: 280 mm

Art.-Nr. 282 259 ALKO

Octagon

Technische Daten

Farbe: blau
Achslast max.: 1350 kg
Gewicht: 1,3 kg
Einbauseite: Links/Rechts
Länge ausgefahren: 280 mm

Art.-Nr. 244 085 ALKO



AL-KO Stoßdämpferhalter-Stecksatz

Stoßdämpferhalter-Stecksatz (pro Achse zwei Stück) für AL-KO Achsen und AL-KO Radstoßdämpfer zum Nachrüsten. Inhalt: 1 x 582509 und 1 x 582510

Technische Daten

Gewicht: 0,3 kg
Einbauseite: Links/Rechts
Material: Stahl
Oberfläche: gelb chromatiert

Art.-Nr. 244 088 ALKO



AL-KO Kotflügel

Das AL-KO Kotflügel-System für Pkw-Anhänger der Zukunft. Zentrale Komponente ist der multifunktionale Kotflügel, an dem unterschiedliche Systemkomponenten angedockt werden. Gespritzte Materialqualität. Der Kotflügel ist eine Standardausführung Material PP/EPDM (Gemisch aus Polypropylen und Ethylen-Propyläen-Dien-Kautschuk). Er ist Temperaturbeständig von +80° bis -30° C und erfüllt die Außenkanten-Richtlinie 74/483/EWG. Mit Ablauf-rippen für Regenwasser und mit 6 Befestigungsbohrungen (Langlöcher).

Abb. ähnlich



Technische Daten

Material: Kunststoff
Gewicht: 0,98 kg
Farbe: Schwarz
Temperaturbeständigkeit: +80° bis -30° C
Traglast: 90 kg
Reifenradius maximal: 300 mm

EA 220 mm

Art.-Nr. 125 957 7 ALKO

EA 200 mm

Art.-Nr. 125 957 6 ALKO

EA 240 mm

Art.-Nr. 125 957 8 ALKO

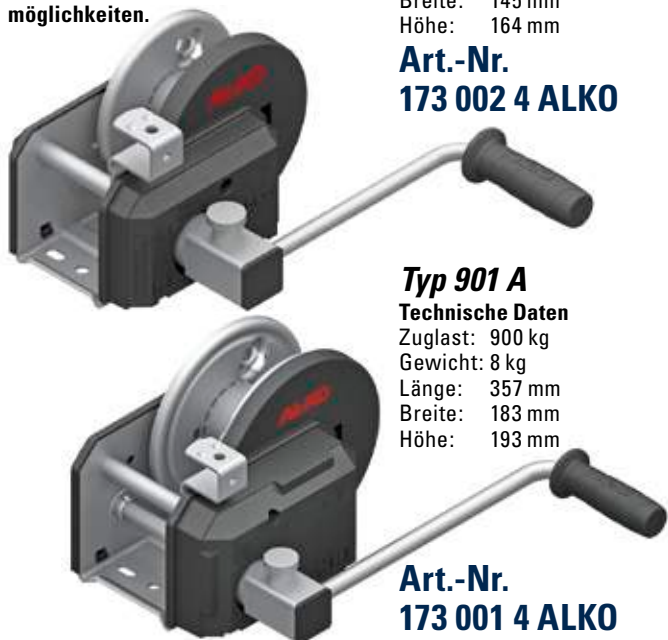
AL-KO Seilwinden PLUS ohne Seil

Seilwinde PLUS gebremst, mit Abrollautomatik, zum Ziehen von rollenden Lasten oder zum Schleppen von Lasten. Anwendungsbeispiele sind Bootsanhänger, Autotransporter, landwirtschaftliche Geräte und andere Einsatzmöglichkeiten.

Typ 501 A

Technische Daten
Zuglast: 500 kg
Gewicht: 4 kg
Länge: 302 mm
Breite: 145 mm
Höhe: 164 mm

Art.-Nr.
173 002 4 ALKO



Typ 901 A

Technische Daten
Zuglast: 900 kg
Gewicht: 8 kg
Länge: 357 mm
Breite: 183 mm
Höhe: 193 mm

Art.-Nr.
173 001 4 ALKO

AL-KO Seile Typ BASIC / PLUS

Länge: 10,0 m für Typ 501

Technische Daten
Zuglast: 500 kg
Gewicht: 1 kg
Ausführung: für Typ 501 PLUS / BASIC
Material: Stahl
Oberfläche: verzinkt
Seil-Ø: 5 mm

Art.-Nr. 173 013 8 ALKO

Länge: 12,5 m für Typ 901

Technische Daten
Zuglast: 900 kg
Gewicht: 2,1 kg
Ausführung: für Typ 901 PLUS / BASIC
Material: Stahl
Oberfläche: verzinkt
Seil-Ø: 7 mm

Art.-Nr. 173 014 0 ALKO



Achtung:
Die Seilwindenseile für AL-KO Winden sind ausschließlich zum Schleppen, Hochziehen und Heben von Lasten geeignet, nicht für den Einsatz von frei schwebenden Lasten!

AL-KO Wetterschutz für PLUS Typ 901 und 901 A

Passend für Seilwinden
AL-KO PLUS Typ 901 und 901 A

- Wetterbeständig
- Atmungsaktiv
- Farbecht

Art.-Nr. 173 082 4 ALKO



AL-KO Universal-Auffahrampen-Sätze

Die Auffahrampen (Verladeschienen) sind ausschließlich zum Be- und Entladen von kraftbetriebenen Fahrzeugen mit Bremse zu verwenden, alle Rampen sind CE / GS geprüft und zertifiziert.

Art.-Nr.
130 586 ALKO



Ausführung: Gebogen

Technische Daten
Länge: 2000 mm
Breite: 225 mm
Höhe: 40 mm
Belastung pro Paar: 400 kg
Material: Aluminium
max. Ladehöhe: 380 mm

Art.-Nr.
130 585 ALKO



Ausführung: Gerade

Technische Daten
Länge: 2000 mm
Breite: 225 mm
Höhe: 40 mm
Belastung pro Paar: 400 kg
Material: Aluminium
max. Ladehöhe: 500 mm

Ausführung: Gerade

Technische Daten
Länge: 2000 mm
Breite: 260 mm
Höhe: 70 mm
Belastung pro Paar: 800 kg
Material: Aluminium
max. Ladehöhe: 500 mm



Art.-Nr.
130 590 ALKO

Caravan- und Anhäng

AL-KO Tresor

Tresor zum Aufbewahren von Wertgegenständen in Caravans, Wohnmobile, Boote etc., die Tür wird durch zwei stabile Rundbolzen verriegelt. Zum Lieferumfang gehören neben zwei Doppelbartschlüsseln auch eine Montageplatte mit Befestigungsschrauben.



Technische Daten
L × B × H: 300 × 240 × 200 mm
Material: Stahl
Oberfläche: lackiert
Gewicht: 12,5 kg

Art.-Nr. 245 091 ALKO

AL-KO Bordwandverschlüsse

Bordwandverschluss BV 90-1



Der Bordwandverschluss ist galvanisch verzinkt und zum Anschrauben.

Art.-Nr. 186 003 5 ALKO

Exzenterverschluss EXZV 10-1



Galvanisch verzinkt und TÜV Nord zertifiziert.

Technische Daten
Länge: 280 mm
Lochbild: 65 / 65 mm

Art.-Nr. 186 006 7 ALKO

Winkelhebelverschlüsse WV 20



Winkelhebelverschluss Größe 1, verzinkt mit automatischer Feder-Sicherung, Hebellänge: 157 mm

Abb. ähnlich

Links

Art.-Nr. 186 000 7 ALKO

Rechts

Art.-Nr. 186 000 5 ALKO

KNOTT Bowdenzüge

Bowdenzug einhängbar mit Glocke einerseits und Gewindeanschluss M 8 andererseits, passend für KNOTT Radbremsen.

Abb. ähnlich

Gesamtlänge: 940 mm
Hüllenslänge: 730 mm

Art.-Nr. 33921-1.06 KNOTT

Gesamtlänge: 1040 mm
Hüllenslänge: 830 mm

Art.-Nr. 33921-1.07 KNOTT

Gesamtlänge: 1140 mm
Hüllenslänge: 930 mm

Art.-Nr. 33921-1.09 KNOTT

Gesamtlänge: 1240 mm
Hüllenslänge: 1030 mm

Art.-Nr. 33921-1.11 KNOTT

Technische Daten

Anschluss 1: Nippel
Anschluss 2: M 8
Material: Stahl
Seil-Ø: 3,4 mm
Glocke innen: 18,5 mm
Glocke außen: 22 mm

Gesamtlänge: 1340 mm
Hüllenslänge: 1130 mm

Art.-Nr. 33921-1.13 KNOTT

Gesamtlänge: 1440 mm
Hüllenslänge: 1230 mm

Art.-Nr. 33921-1.14 KNOTT

Gesamtlänge: 1540 mm
Hüllenslänge: 1330 mm

Art.-Nr. 33921-1.15 KNOTT

Gesamtlänge: 1640 mm
Hüllenslänge: 1430 mm

Art.-Nr. 33921-1.16 KNOTT



KNOTT Bremsbackensatz

KNOTT Bremsbackensatz für Radbremse, bestehend aus 4 Bremsbacken, Niederhaltefedern und Rückzugfedern. Bremsbeläge gepresst.

Technische Daten

Verwendung: KNOTT
Bremsentyp: 20-2425/1
Bremsengröße: 200 × 50
Durchmesser: 200 mm
Breite: 50 mm
Bemerkung: Set inkl. Zugfedern

Art.-Nr. 47276 KNOTT

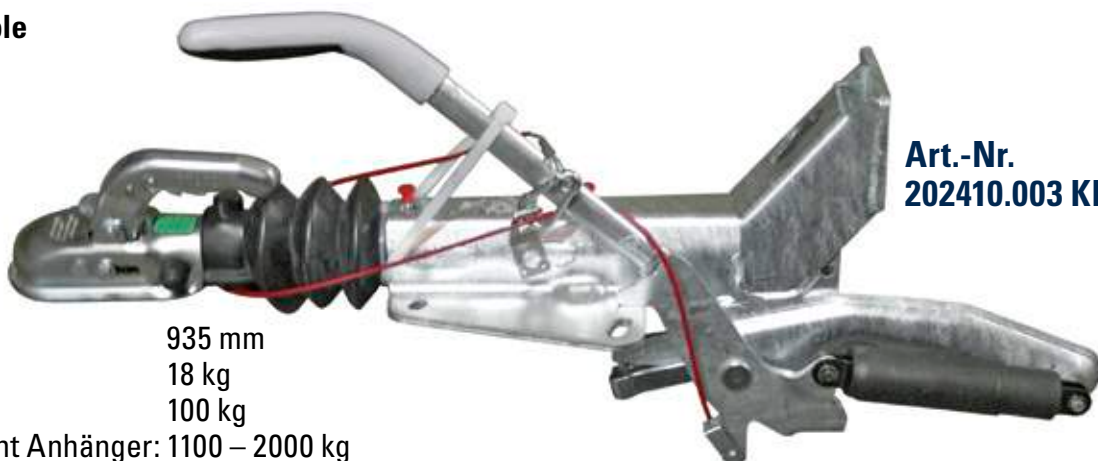


KNOTT Auflaufeinrichtung KF 20-A

Mit Stützradkonsole

Technische Daten

Länge: 935 mm
Gewicht: 18 kg
Stützlast: 100 kg
Zul. Gesamtgewicht Anhänger: 1100 – 2000 kg



Art.-Nr. 202410.003 KNOTT

KNOTT Faltenbalg

Technische Daten

Material: Gummi
 Farbe: schwarz
 Länge: 120 mm
 Durchmesser 1: 50 mm
 Durchmesser 2: 60 mm
 Faltenanzahl: 3



**Art.-Nr.
69004692 KNOTT**

KNOTT Stoßdämpfer

Technische Daten

Gesamtlänge: 534 ± 2 mm
 Ø Bohrung: 12 mm
 Gewinde: M10 × 1,5
 Hub: 150 mm



für KF17/20
 zul. Gesamtgewicht
 Anhänger: 1,1 – 2,0 t

**Art.-Nr.
87001113 KNOTT**

Abb. ähnlich

für KF27
 zul. Gesamtgewicht Anhänger: 3,0 t
Art.-Nr. 87003913 KNOTT

GOK Mitteldruck-Schlauchleitung

Gummi Mitteldruck-Schlauchleitung zur Verbindung von Armaturen, Verbrauchsgeräten und Rohrleitungen. Schlauchabmessung: 6,3 × 3,5 mm, die Armaturen sind „Chrome 6 free“ gefertigt.



Technische Daten

Eingangsanschluss: G 1/4 LH-ÜM (Überwurfmutter mit Kugelnippel)
 Anschlussgewinde: RVS 8 (Rohrverschraubung)
 Material: Gummi mit Textileinlage
 Druckklasse: PS 10 bar
 Farbe: orange
 Zulassung: DVGW geprüft
 Temperaturbeständigkeit: bis - 30 °C
 Länge: 400 mm

**Art.-Nr.
04 402 00**

GOK Butan-Kartusche

190 g, EN417

Zur Versorgung von Gas-Kartuschen-Geräten mit Flüssiggas (Butan). Dose bis 15,0 bar geprüft.

Druck: bei +15,5 °C = 2,7 bar
 bei +50,0 °C = 7,5 bar

Art.-Nr. 21 390 00



GOK MiniTool

Das Mini Tool ist geeignet zum kraftsparenden Anschließen und Lösen von Kleinflaschenreglern an das Flaschenventil. Passend für alle Kleinflaschenanschlüsse mit Flügelmutter.

Technische Daten

Material: Spezialpolyamid mit Glasfaser-verstärkung
 Farbe: Blau



**Art.-Nr.
21 100 70/1**

GOK Druckregler für Gasflaschen

ohne Manometer

Art.-Nr. 01 113 00

mit Manometer

Art.-Nr. 01 113 05

Typ EN61

Niederdruckregler zum Anschluss an Gasflaschen, zur Druckreglung auf den Nenndruck des Gasgerätes. Mit Entlüftungsstopfen, der gleichzeitig das Eindringen von Feuchtigkeit, z.B. Regenwasser, in das Reglerinnere verhindert. Für den Einsatz der Regler-Enteisung (Eis-Ex) empfehlen wir die Regler mit Manometer zu verwenden.

Technische Daten

Eingangsanschluss: KLF – Kleinflasche
 Anschlussgewinde: G 1/4 LH-KN (Außengewinde mit Konus)
 Ausgangsdruck: 50 mbar
 Material: Spritzguss
 Leistung: 1,5 kg/h
 Druckklasse: PS 16 bar
 Zulassung: EG-Baumusterprüfung nach DGR

Typ EN71

Niederdruckregler mit Sicherheitsabblaseventil PRV zum Anschluss an Gasflaschen, zur Druckreglung auf den Nenndruck des Gasgerätes. Die Auswahl der Leistungsstufe muss nach Addition aller Geräte-Nenndurchflüsse erfolgen. Für den Einsatz der Regler-Enteisung (Eis-Ex) empfehlen wir die Regler mit Manometer zu verwenden.

Technische Daten

Eingangsanschluss: KLF – Kleinflasche
 Anschlussgewinde: G 1/4 LH-KN (Außengewinde mit Konus)
 Ausgangsdruck: 30 mbar
 Material: Spritzguss
 Leistung: 1,2 kg/h
 Druckklasse: PS 16 bar
 Zulassung: EG-Baumusterprüfung nach DGR (EN 16129, Anhang D)

ohne Manometer

Art.-Nr. 01 285 00

mit Manometer

Art.-Nr. 01 285 10



Abb. ähnlich

**Sie möchten persönlich und professionell beraten werden?
 Unsere Fachberater für den Bereich Caravan- und Anhängertechnik
 helfen Ihnen gern weiter. Sprechen Sie uns an!**

Caravan- und Anhäng

BPW Bremsbackensatz

BPW Bremsbackensatz für Radbremse, bestehend aus 4 Bremsbacken, Niederhaltefedern und Rückzugfedern.

Technische Daten

Verwendung: BPW
Bremsentyp: S 2005-7 RASK
Bremsengröße: 200 x 50
Bemerkung: Set inkl. Zugfedern
Bremsenkennung: 358. und 379.



Art.-Nr.
09.801.03.79.0 TECH

BPW Faltenbalg

Technische Daten

Material: Gummi
Farbe: schwarz
Länge: 115 mm
Durchmesser 1: 45 mm
Durchmesser 2: 55 mm
Faltenanzahl: 4



Art.-Nr.
03.130.08.02.0 TECH

Winterhoff Abreißseil

mit Ring und Karabiner
Länge: 910 mm



Art.-Nr.
SI-SEIL-910 6262

Winterhoff Schlingerstop-Kupplung

Sicherheits-Zugkugelkupplung mit Spurstabilisierung dämpft Schlingern und Nicken des Anhängers.
Mit Safety Ball und Ball-cap.



Technische Daten

Oberflächenbehandlung: verzinkt
Zul. Gesamtgewicht Anhänger: 3000 kg
Stützlast: 150 kg
Material: Guss
EG Prüfzeichen: 00-0065 e1
Anschluss: 35/40/45/50 mm

Art.-Nr.
WS 3000-D 1450

Winterhoff Kugelkupplung WW 30-K+Z

Zugkugelkupplung-Bausatz aus Temperguss für gebremste Anhänger bis 3000 kg, kreuzgebohrt Ø 12,5 mm, Bohrungsabstand 40 bzw. 54 mm, durch Reduzierhülsen universal verwendbar für Deichselanschlussmaß Ø 35 - 40 - 45 / 46 - 50 / 51 mm, inkl. Befestigungsschrauben.

Technische Daten

Oberflächenbehandlung: verzinkt
Zul. Gesamtgewicht Anhänger: 3000 kg
Stützlast: 150 kg
Material: Temperguss
EG Prüfzeichen: 00-0640 e1
Gewicht: 3,6 kg
Anschlussmaß: 35 - 50 Ø mm

Art.-Nr. WW 30-K+Z 1146



Winterhoff Stützräder

Mit Drucklager und Stahlfelgen mit Vollgummibereifung

Technische Daten

Material: Stahl
Oberfläche: verzinkt
Tragfähigkeit statisch: 150 kg
Höhe: 220 mm
Felge: Blech
Rad: 200 x 50 Vollgummi
Gewicht: 4,65 kg
Durchmesser: 48 mm

Art.-Nr. ST 48-200 VB 6020



Technische Daten

Material: Stahl
Oberfläche: verzinkt
Tragfähigkeit statisch: 350 kg
Höhe: 650 mm
Felge: Stahl
Rad: 225 x 70 Vollgummi
Gewicht: 10,81 kg
Durchmesser: 60 mm

Art.-Nr. VK 60-BH-255 SB 6412

Winterhoff Klemmhalter

Für Stützräder mit Außenrohrdurchmesser 48 mm.

Technische Daten

Material: Stahl
Oberfläche: verzinkt
Durchmesser: 48 mm

Art.-Nr.
KLE 48 1840



Plastimat

Stecker, 13-polig

Technische Daten

Nennspannung: 12 V
Material: Kunststoff
DIN/ISO: 11446

Art.-Nr. 782 213 001



Adapter, 13- auf 7-polig

Kurzadapter von 13-poliger Steckdose am Zugfahrzeug zu einem 7-poligen Stecker an der Anhängerleitung.

Technische Daten

Nennspannung: 12 V
Material: Kunststoff, schlagfest
Anschluss: 13- auf 7-polig

Art.-Nr. 780 415 000



Adapter, 7- auf 13-polig

Kurzadapter von 7-poliger Steckdose am Zugfahrzeug zu einem 13-poligen Stecker an der Anhängerleitung.

Technische Daten

Nennspannung: 12 V
Material: Kunststoff, schlagfest
Anschluss: 13- auf 7-polig

Art.-Nr. 780 425 000



Aspöck Heckleuchten Multipoint V

Für rückwärtigen Anbau an PKW-Anhänger

Technische Daten

Breite: 240 mm
Tiefe: 52 mm
Nennspannung: 12 V
Material: Kunststoff
Leuchtmittel: Kugellampe
12 V/10 W – 12 V/21 W u. 21-5 W
Höhe: 140 mm

Multipoint V, Anschluss: 5-pol. Bajonett



Einbauseite: Hinten, links
mit Kennzeichenleuchte und Nebelschlussleuchte

Art.-Nr. 24-8500-007

Einbauseite: Hinten, rechts
mit Kennzeichenleuchte und Rückfahrcheinwerfer

Art.-Nr. 24-8710-007

Multipoint V, Anschluss: 8-pol. Bajonett



Einbauseite: Hinten, links
mit Nebelschlussleuchte und Rückfahrcheinwerfer

Art.-Nr. 24-8550-007

Einbauseite: Hinten, rechts
mit Nebelschlussleuchte und Rückfahrcheinwerfer

Art.-Nr. 24-8750-007

Aspöck Lichtscheibe Multipoint V

Lichtscheiben passend für Multifunktionsleuchten Multipoint V.

Technische Daten

Material: Kunststoff
Breite: 238 mm
Höhe: 140 mm

Abb. Hinten, rechts



Einbauseite: Hinten, links

Art.-Nr. 18-8485-007

Einbauseite: Hinten, rechts

Art.-Nr. 18-8487-007

Aspöck Heckleuchten Multipoint II

Für rückwärtigen Anbau an PKW-Anhänger

Multipoint II, Anschluss: 5-pol. Bajonett

Technische Daten

Breite: 240 mm
Tiefe: 52 mm
Nennspannung: 12 V
Material: Kunststoff
Leuchtmittel: Kugellampe 12 V/21 W u. 21-5 W, Soffitte 12 V/5 W
Höhe: 140 mm

Abb. Hinten, rechts



Einbauseite: Hinten, links
mit Kennzeichenleuchte und Nebelschlussleuchte

Art.-Nr. 24-7000-007

Einbauseite: Hinten, rechts
mit Kennzeichenleuchte und Rückfahrcheinwerfer

Art.-Nr. 24-7210-007

Aspöck Lichtscheibe Multipoint II

Lichtscheibe für Multifunktionsleuchte Multipoint II, passend für alle Versionen

Technische Daten

Breite: 240 mm
Material: Kunststoff
Einbauseite: hinten links, rechts
Lichtscheibenfarbe: rot/weiß
Höhe: 140 mm



Art.-Nr. 18-8470-007

Aspöck Leitung Multipoint

Anschluss-Hauptkabel komplett montiert mit Stecker

Technische Daten

Arbeitslänge: 5 m
Anschluss 1: 13-pol. Stecker
Anschluss 2: 2 x 5-pol. Bajonett
Kabelquerschnitt: 0,75 mm²
Farbe: schwarz
Material: Kunststoff



Art.-Nr. 58-2008-027

HELLA Stecker

7-polig

Technische Daten

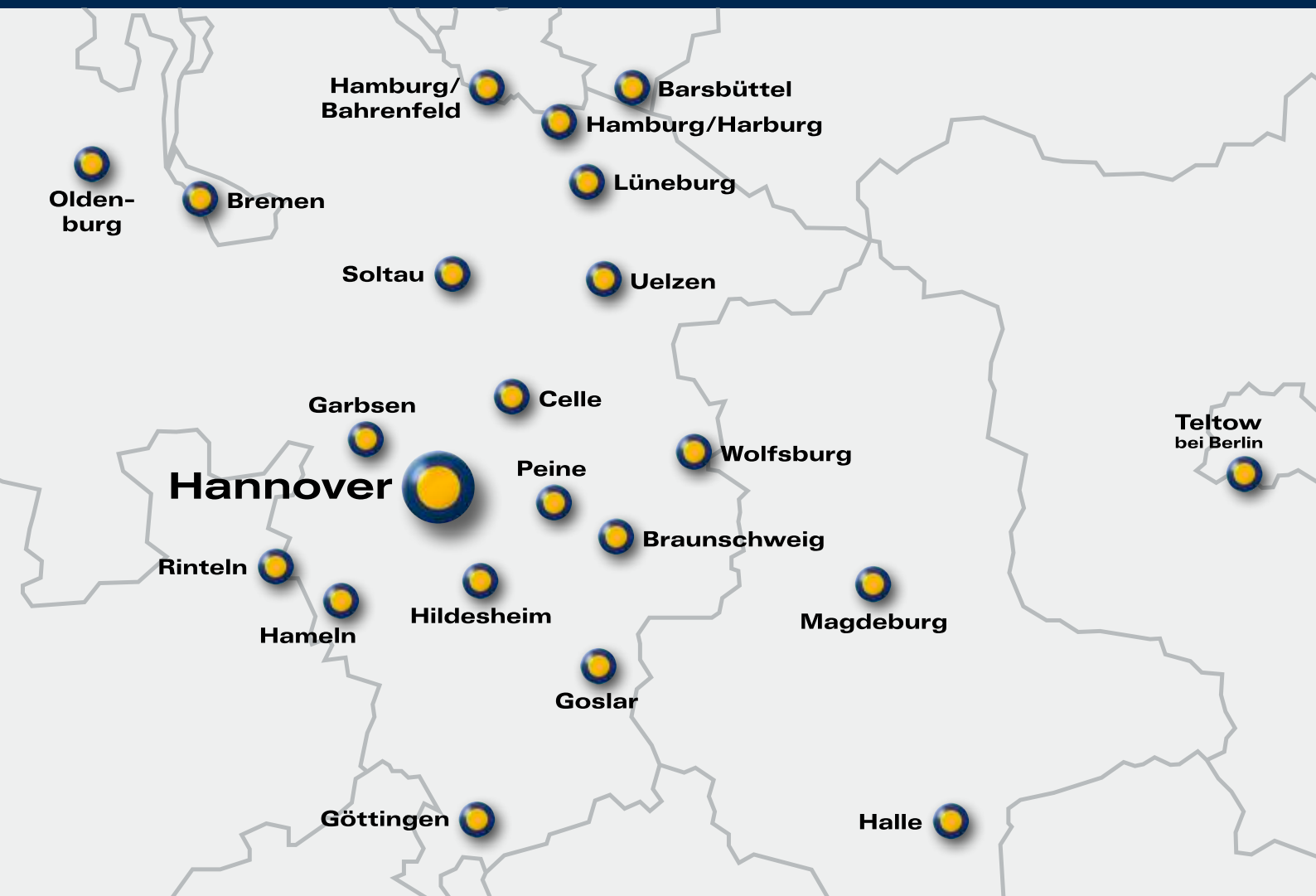
Nennspannung: 12 V
Material: Aluminium
Montageart: Schraubanschluss
DIN/ISO: 1724

Abb. ähnlich



Art.-Nr. 8JA 001 918-002

...damit wir immer in Ihrer Nähe sind



A.-W. HEIL & SOHN GmbH & Co. KG

Bergstraße 4-7 · 30539 Hannover · Tel. 0511 5108-0 · Fax 0511 5108-134 · info@heil-und-sohn.de · www.heil-und-sohn.de

Filiale Barsbüttel

Altes Feld 15
22885 Barsbüttel
Tel. 040 300313-50
Fax 040 300313-96

Filiale Garbsen

Robert-Hesse-Str. 9
30827 Garbsen
Tel. 0511 5108-3811
Fax 0511 5108-3899

Filiale Hamburg/Bahrenfeld

Schnackenburgallee 10
22525 Hamburg
Tel. 040 300313-11
Fax 040 300313-99

Filiale Hildesheim

Daimlerring 2 A
31135 Hildesheim
Tel. 05121 28936-11
Fax 05121 37807

Filiale Peine

Wolterfer Str. 51 A
31224 Peine
Tel. 05171 7669-11
Fax 05171 7669-99

Filiale Uelzen

Fischerhofstr. 1
29525 Uelzen
Tel. 0581 9011-11
Fax 0581 9011-99

Filiale Braunschweig

Saarbrückener Str. 47
38116 Braunschweig
Tel. 0531 58028-11
Fax 0531 58028-99

Filiale Göttingen

Große Breite 14
37077 Göttingen
Tel. 0551 50381-11
Fax 0551 50381-99

Filiale Hamburg/Harburg

Großmoorkehre 6
21079 Hamburg
Tel. 040 300313-60
Fax 040 300313-699

Filiale Lüneburg

Mehlbachstrift 1
21339 Lüneburg
Tel. 04131 26662-22
Fax 04131 26662-79

Filiale Rinteln

Braasstr. 30 A
31737 Rinteln
Tel. 05751 9232-11
Fax 05751 9232-99

Filiale Wolfsburg

Maybachweg 4
38446 Wolfsburg
Tel. 05361 30815-50
Fax 05361 30815-79

Filiale Bremen

Fritz-Thiele-Str. 4
28279 Bremen
Tel. 0421 56976-111
Fax 0421 56976-199

Filiale Goslar

Kuhlenkamp 2
38640 Goslar
Tel. 05321 315-11
Fax 05321 315-99

Filiale Hameln

Im Duvenanger 8
31785 Hameln
Tel. 05151 78795-11
Fax 05151 78795-99

Filiale Magdeburg

Thietmarstr. 16
39128 Magdeburg
Tel. 0391 30026-11
Fax 0391 30026-99

Filiale Soltau

Am Güterbahnhof 2
29614 Soltau
Tel. 05191 9879-11
Fax 05191 9879-99

Filiale Celle

Albert-Köhler-Str. 12
29221 Celle
Tel. 05141 99287-11
Fax 05141 99287-99

Filiale Halle/Saale

Verlängerte Apoldaer Str. 22
06116 Halle/Saale
Tel. 0345 54831-11
Fax 0345 54831-99

Filiale Hannover

Bergstr. 4-7
30539 Hannover
Tel. 0511 5108-0
Fax 0511 5108-134

Filiale Oldenburg

Stubbenweg 20
26125 Oldenburg
Tel. 0441 34005-111
Fax 0441 34005-199

Filiale Teltow (bei Berlin)

Oderstr. 54
14513 Teltow
Tel. 03328 3508-111
Fax 03328 3508-199